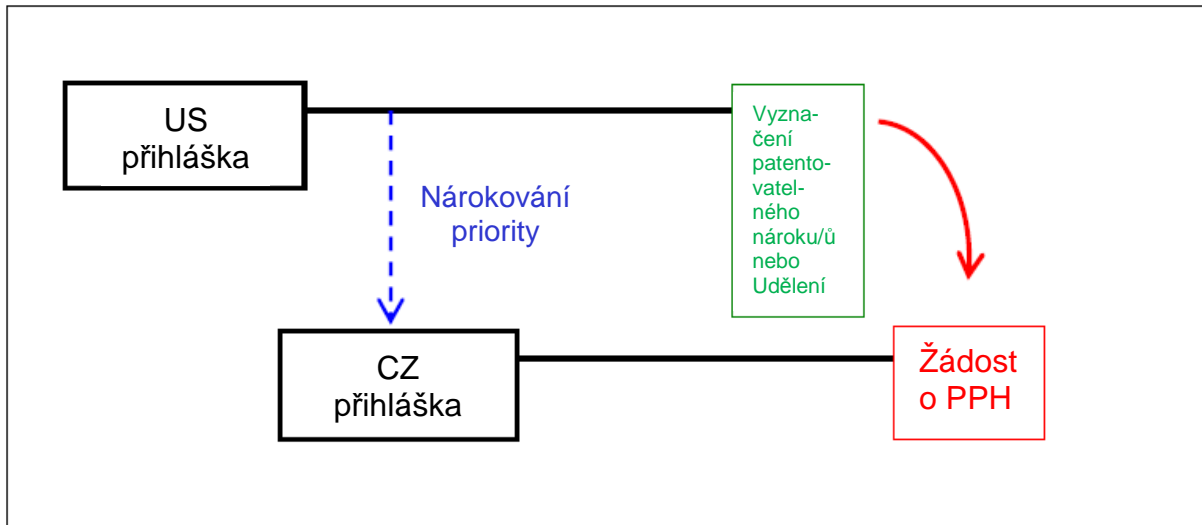
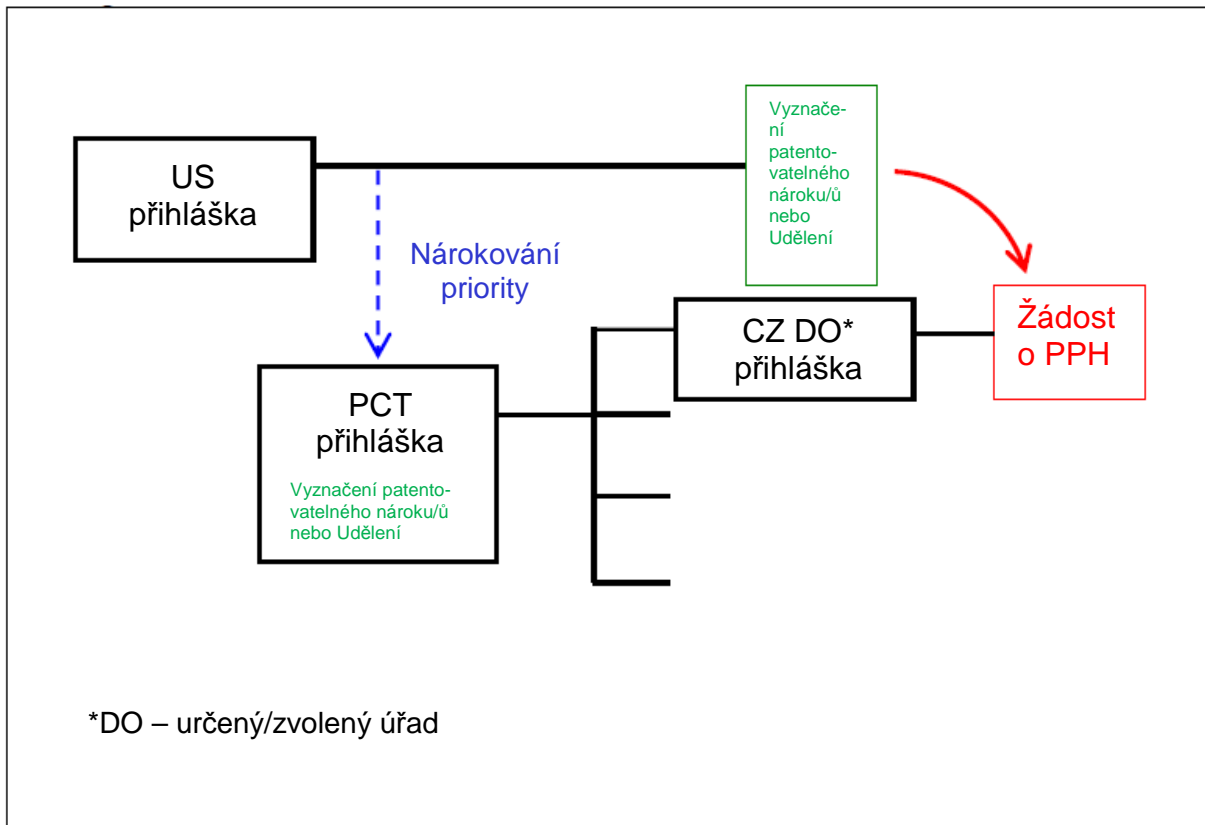


**Příklady přihlášek u ÚPV splňující podmínky pro PPH**

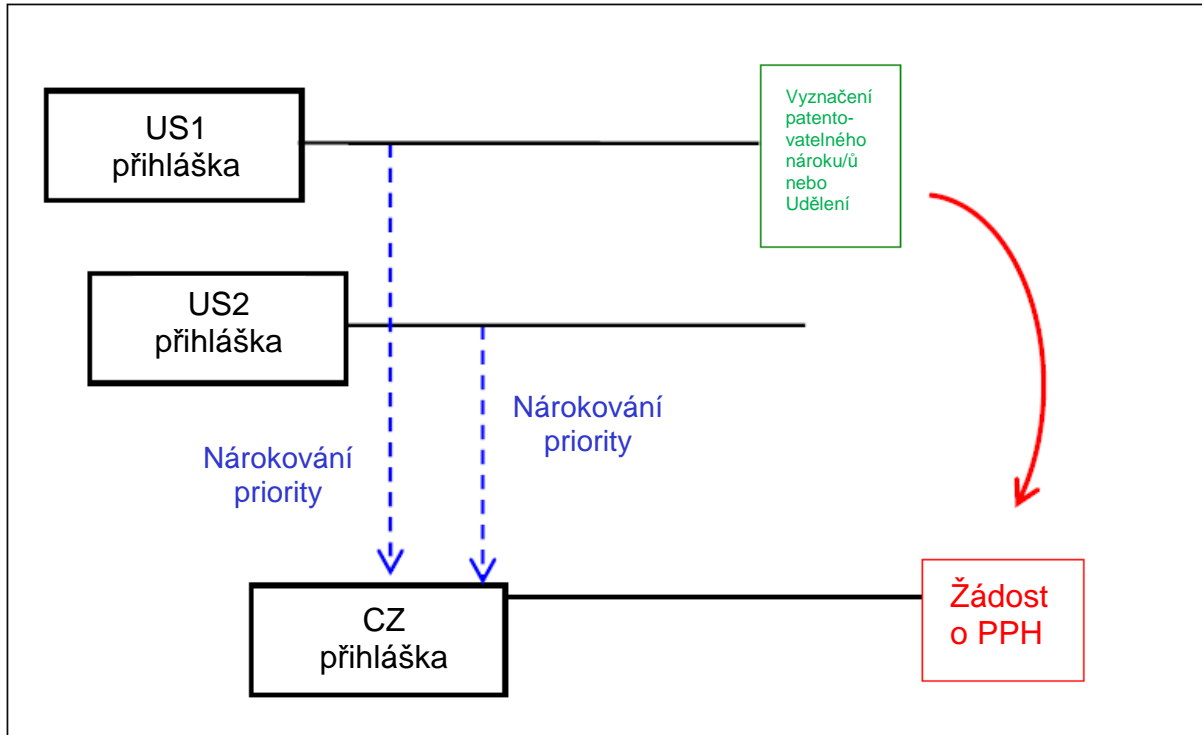
**Obrázek A:**



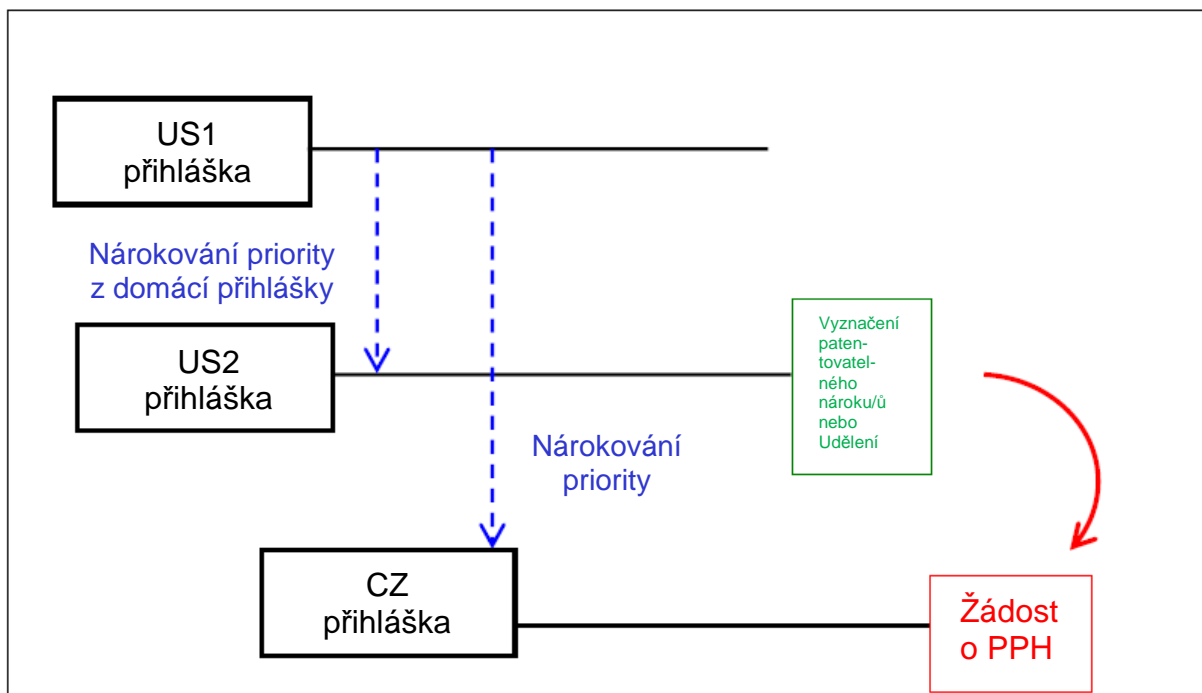
**Obrázek B:**



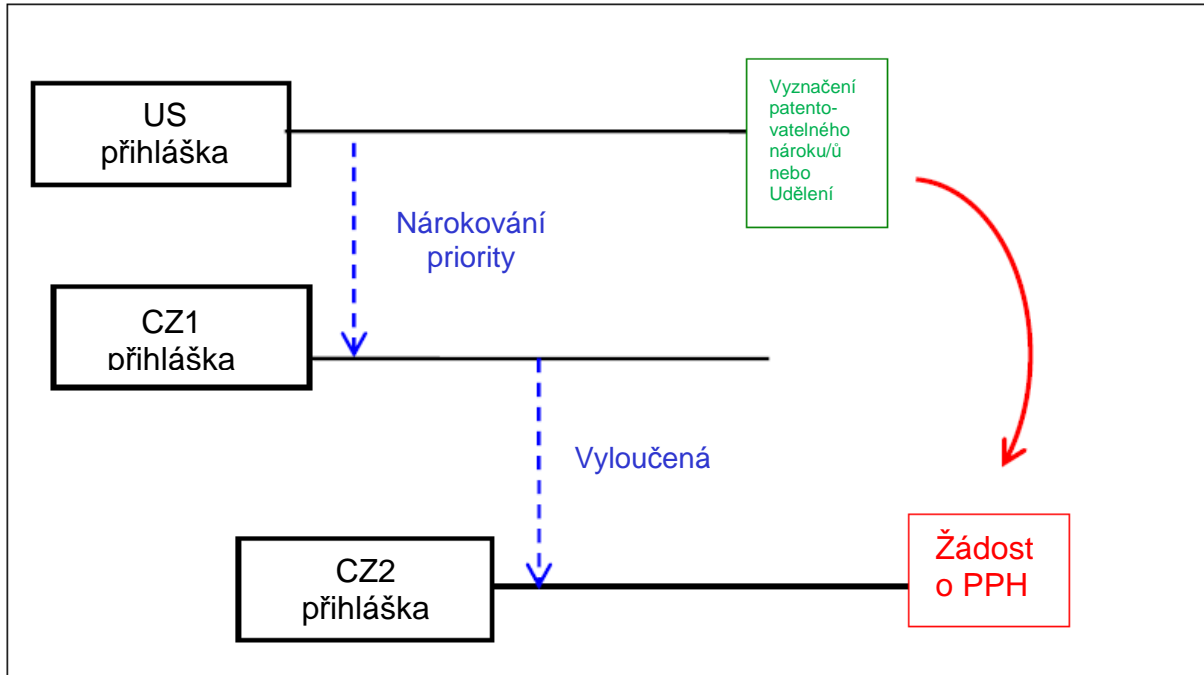
Obrázek C:



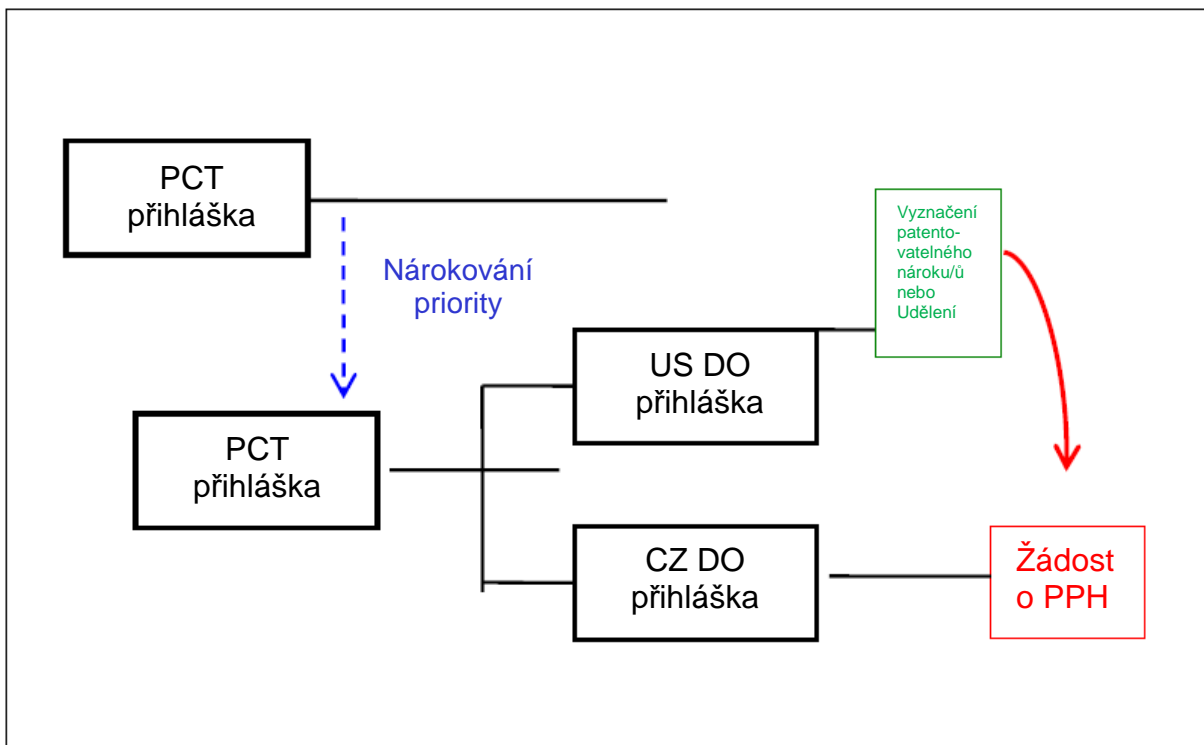
Obrázek D:



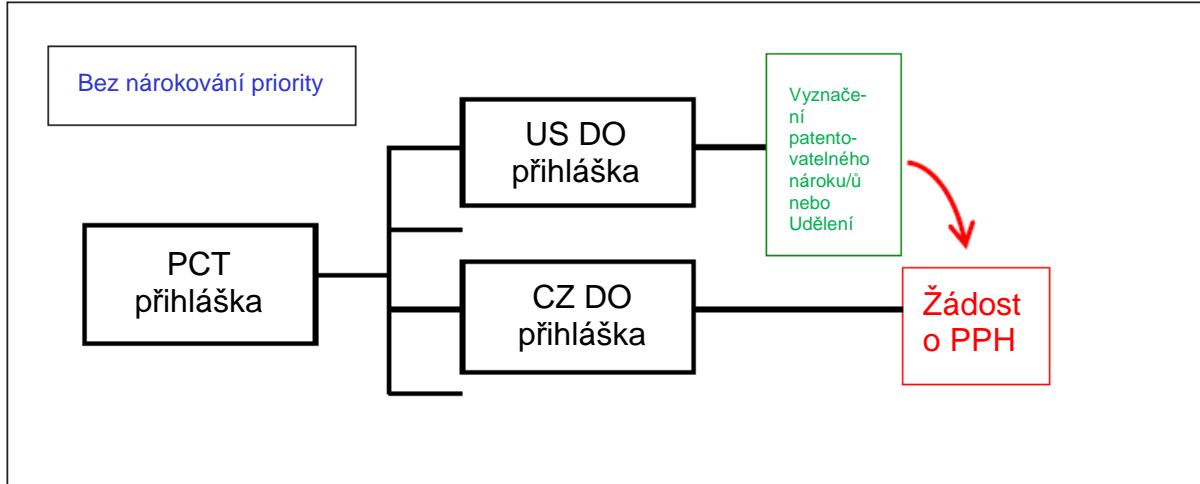
Obrázek E:



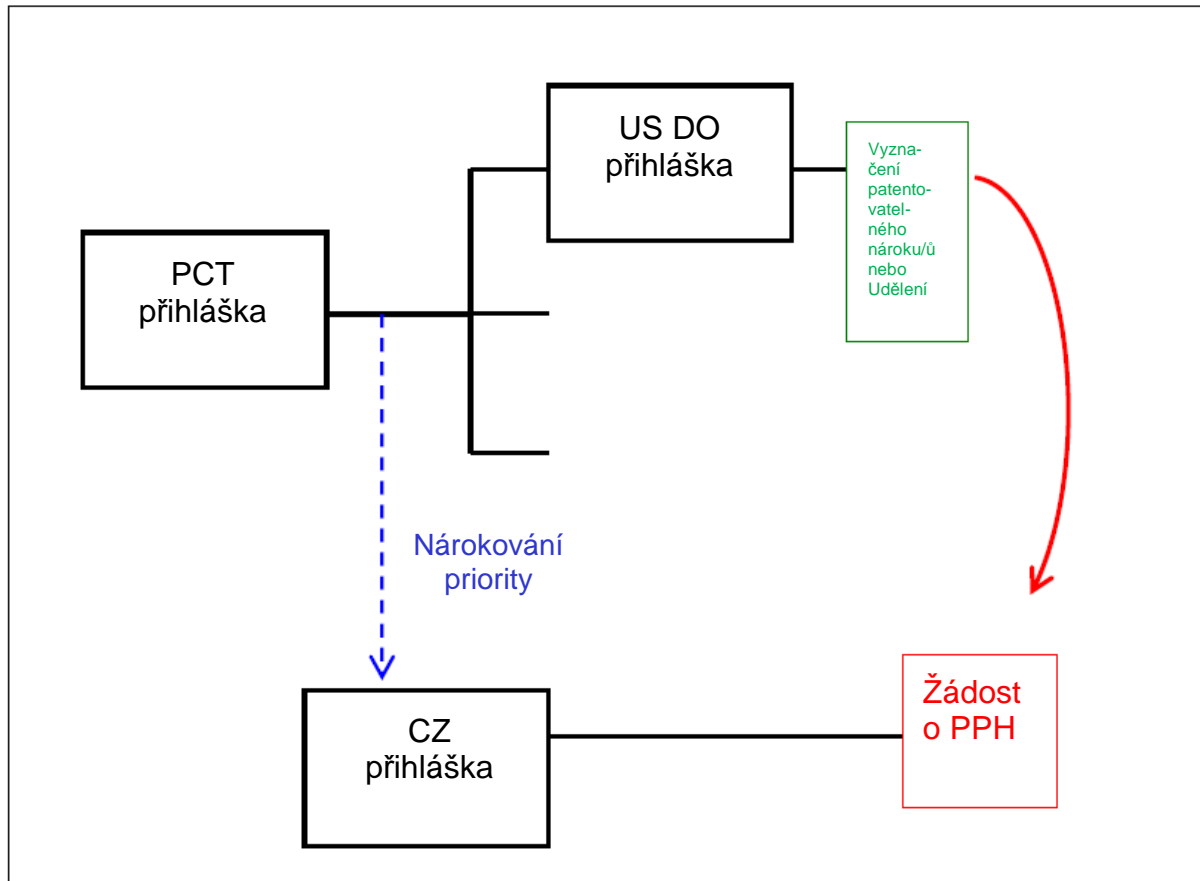
Obrázek F:



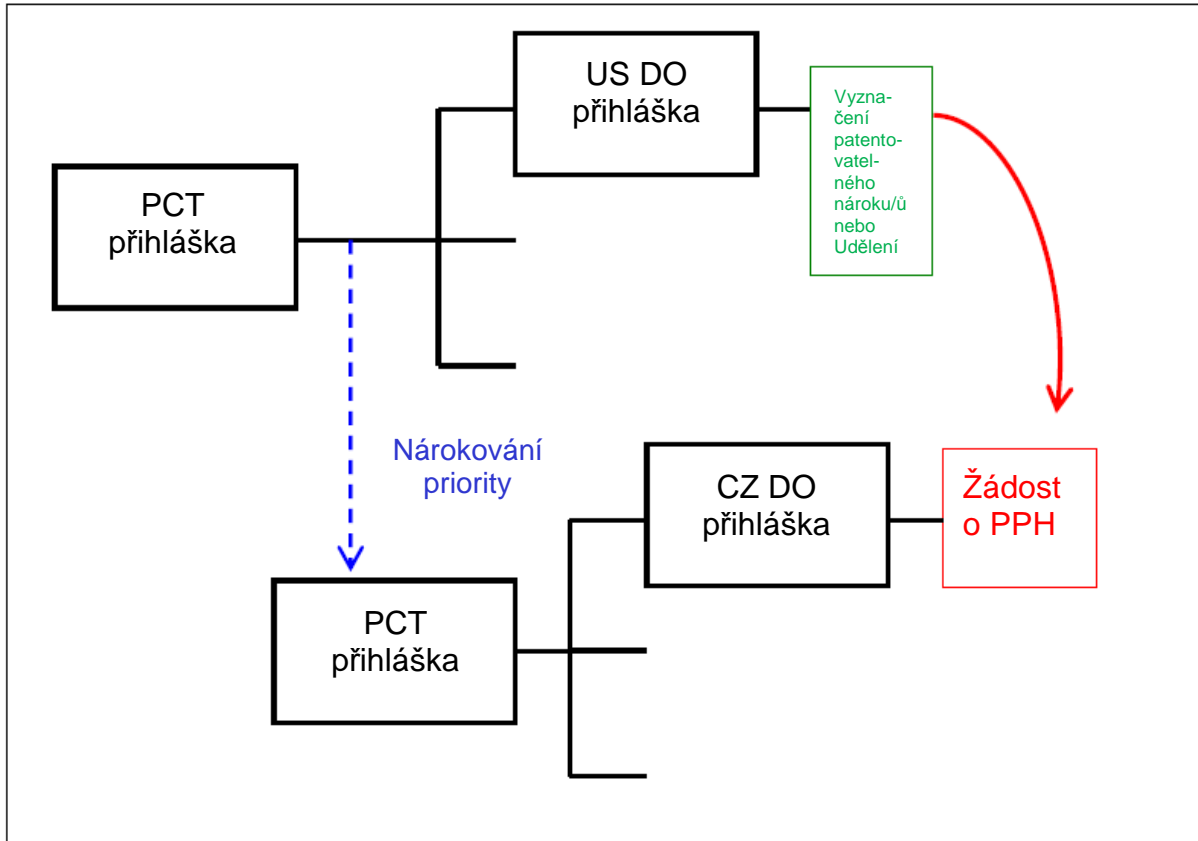
Obrázek G:



Obrázek H:



Obrázek I:



Obrázek J:

