

# UŽITNÝ VZOR

(11) Číslo dokumentu:

## 30 450

(13) Druh dokumentu: **U1**

(51) Int. Cl.:

**E02B 3/04** (2006.01)  
**E02B 3/10** (2006.01)

(19)  
ČESKÁ  
REPUBLIKA



ÚŘAD  
PRŮMYSLOVÉHO  
VLASTNICTVÍ

(21) Číslo přihlášky: **2016-33216**  
(22) Přihlášeno: **20.12.2016**  
(47) Zapsáno: **07.03.2017**

(73) Majitel:  
Technická univerzita v Liberci, Liberec, CZ

(72) Původce:  
Petr Jacina, Bakov nad Jizerou, CZ  
Jaroslav Sieratovski, Liberec 14, CZ  
Jaroslav Tvaroh, Žďár, CZ

(74) Zástupce:  
RETROPATENT s.r.o., Mgr. Kamil Kolátor,  
Dobiášova 1246/29, 460 06 Liberec VI

(54) Název užitného vzoru:  
**Protipovodňová zábrana**

**CZ 30450 U1**

## Protipovodňová zábrana

### Oblast techniky

Technické řešení se týká mobilní protipovodňové zábrany bez spodní stavby.

### Dosavadní stav techniky

- 5 V současné době jsou různé druhy protipovodňových zábran, například zábrany tvořené pytli s pískem, zábrany tvořené různě skládanými deskami, zábrany pomocí různých valů a podobně. V poslední době jsou upřednostňovány deskové rozebíratelné zábrany pro rychlou montáž a variabilitu sestav. Známé sestavy ovšem nejsou schopny přesně a účinně kopírovat terén, na kterém jsou postaveny a tak může a dochází k průsaku vody mezi terénem a deskami. Dalším problémem
- 10 je přizpůsobení desek terénu, který není vždy rovný.

Představitelem tohoto typu protipovodňové zábrany je přihláška vynálezu WO 2009103429, který se zabývá především spojením jednotlivých desek protipovodňové zábrany.

Nevýhodou výše popsaných řešení je buď nedostatečná ochrana proti vodě, nebo nedostatečná variabilita systémů protipovodňových zábran.

### 15 Podstata technického řešení

- Výše uvedené nedostatky do značné míry řeší protipovodňová zábrana podle tohoto technického řešení, kde se tato protipovodňová zábrana sestává z desek spojených pomocí zámkového spoje, kdy deska má na své spodní části vytvořen spodní lem kvůli výhodnějšímu přenosu hydrostatické síly a pro lepší usazení na podloží. Na boční straně má deska vytvořen boční lem, jenž obsahuje
- 20 otvory pro uchycení podpěrné nohy, kdy díky více otvorům pro uchycení podpěrné nohy je možno volit nejvýhodnější sklon desky v závislosti na typu podloží. Celá soustava desek je překrytá utěšňovací fólií, která přesahuje dolní okraj desky a tím chrání podloží před deskou. Na horní části desky je vytvořen horní lem pro lepší manipulaci a pro zachycení utěšňovací fólie. Na fólii přesahující dolní část desky je možno položit závaží, s výhodou článkový řetěz. Využití
- 25 zámkových spojů umožňuje spojovat jednotlivé desky do nekonečné délky zábrany a zároveň provádět výškové přesazení jednotlivých desek, což umožňuje přecházet náhlé výškové skoky např. obrubník.

### Objasnění výkresů

- Technické řešení bude blíže objasněno pomocí výkresů, kde na obr. 1 je znázorněna sestava desky se zámkovým spojem, horním dolním a bočním lemem, s otvory pro připojení podpěrné nohy, s podpěrnou nohou a utěšňovací fólií. Obr. 2a a 2b znázorňuje detail zámku a jeho průřez. Obr. 3 znázorňuje výškové přesazení desek.
- 30

### Příklad uskutečnění technického řešení

- Protipovodňová deska 1 má na stranách vytvořeny zámkové spoje 2, díky kterým je možno desky na sebe napojovat do libovolné délky. Díky možnosti výškového přesazení zámků je možno stavět zábranu přes různé terénní nerovnosti. Deska 1 má na boční straně vytvořen boční lem 3 pro zpevnění desky 1 a v bočním lemu 3 jsou vytvořeny otvory 4 pro uchycení podpěrné nohy 8. Podpěrnou nohu 8 lze k bočnímu lemu 3 připojit v různých místech a tím měnit sklon desky 1. Deska 1 má na své spodní části vytvořen spodní lem 9 z důvodu získání vyšší hodnoty svislé složky hydrostatického tlaku příznivě ovlivňující stabilitu celé zábrany a pro lepší přilnutí krycí fólie 5, která je delší než deska 1 a spodní lem 9 v dolní části tak kopíruje podloží a tím ho chrání před erozí způsobenou prosakováním vody pod zábranou. Krycí fólie je přichycena k hornímu lemu 6 desky 1. pro zatížení spodní části fólie 5 na terénu je využito jako závaží článkového řetězu 7.
- 35
- 40

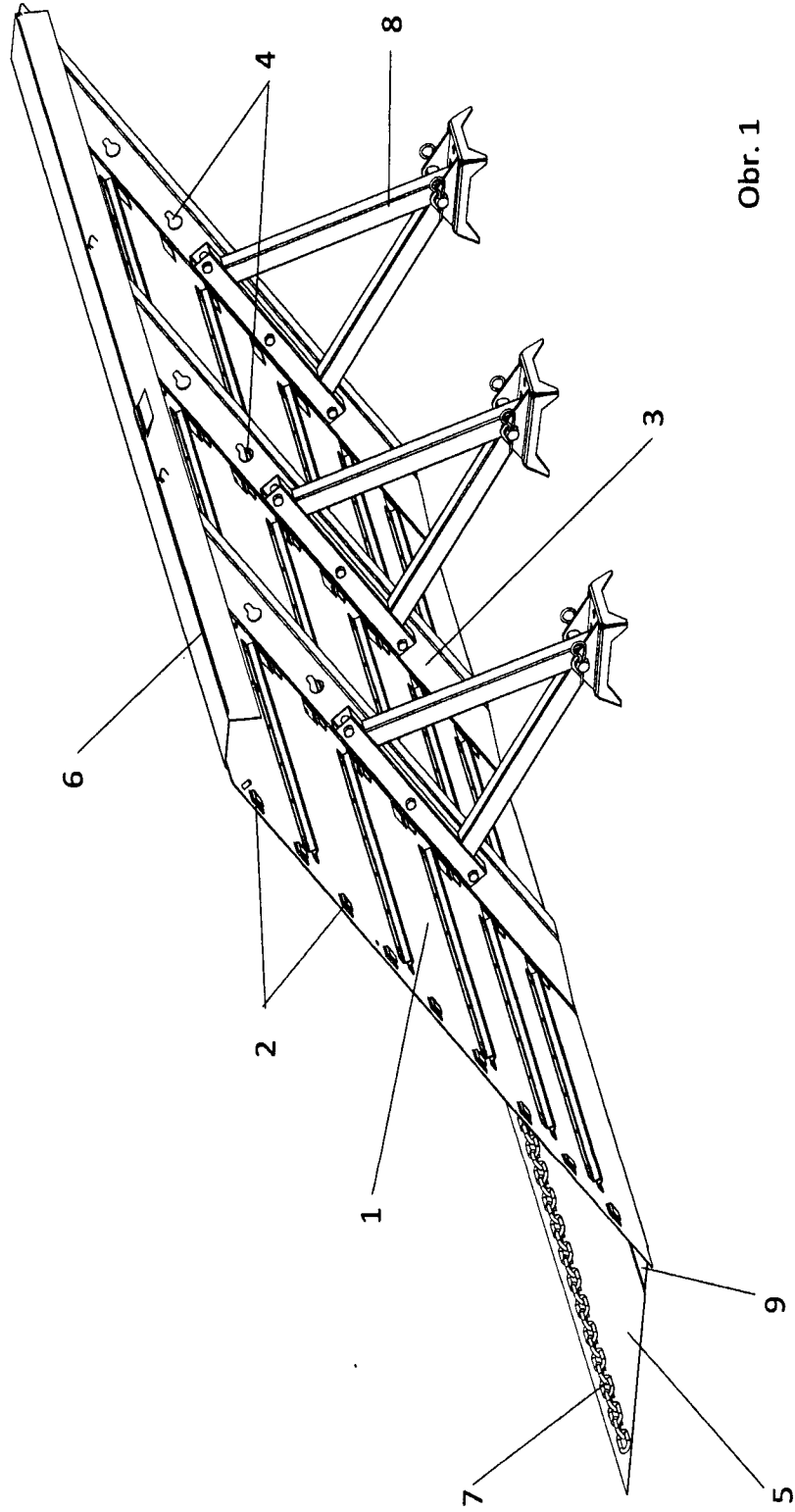
Průmyslová využitelnost

Toto řešení je využitelné ve všech místech, kde by se k ochraně dané oblasti před povodní, běžně použily pytle s pískem. Vzhledem k menšímu prostoru nutnému k uskladnění, nižší hmotnosti, kratšího času výstavby, možnosti stavby na různorodém podloží a možnosti opakovatelného využití, je řešení připraveno nahradit pytle s pískem.

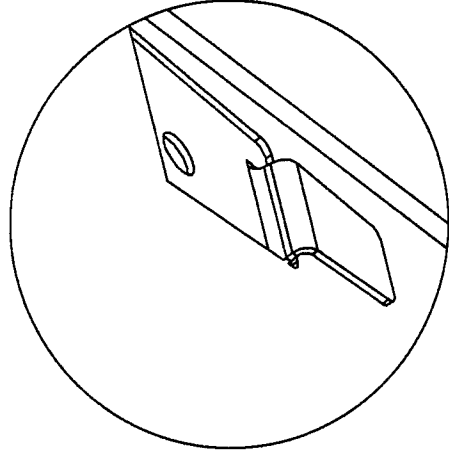
**NÁROKY NA OCHRANU**

1. Protipovodňová zábrana sestávající z nejméně jedné desky (1) a neméně dvou podpěr, **vyznačující se tím**, že nejméně dvě desky (1) jsou rozebíratelně spojeny pomocí zámkových spojů (2) a každá deska má na boční straně boční lem (3) s otvory (4) pro uchycení podpěrné nohy (8), přičemž na horní části desky (1) je vytvořen horní lem (6) pro uchycení fólie (5) která je delší než boční rozměr desky (1) a svojí částí překrývá terén před deskou (1).
2. Protipovodňová zábrana podle nároku 1, **vyznačující se tím**, že deska (1) má na spodní části uspořádán spodní lem (9) pro přechod fólie (5) z desky (1) k terénu.
3. Protipovodňová zábrana podle nároku 1, **vyznačující se tím**, že pro vytvoření dlouhé zábrany jsou jednotlivé desky (1) spojeny zámkovými spoji (2).
4. Protipovodňová zábrana podle nároku 1, **vyznačující se tím**, že jednotlivé desky (1) jsou pomocí zámkových spojů (2) výškově přesazeny.
5. Protipovodňová zábrana podle nároku 1, **vyznačující se tím**, že pro změnu sklonu desky (1) v závislosti na typu podloží jsou otvory (4) pro uchycení podpěrné nohy (8) vytvořeny v odstupech po celé délce bočního lemu (3).

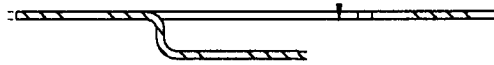
3 výkresy



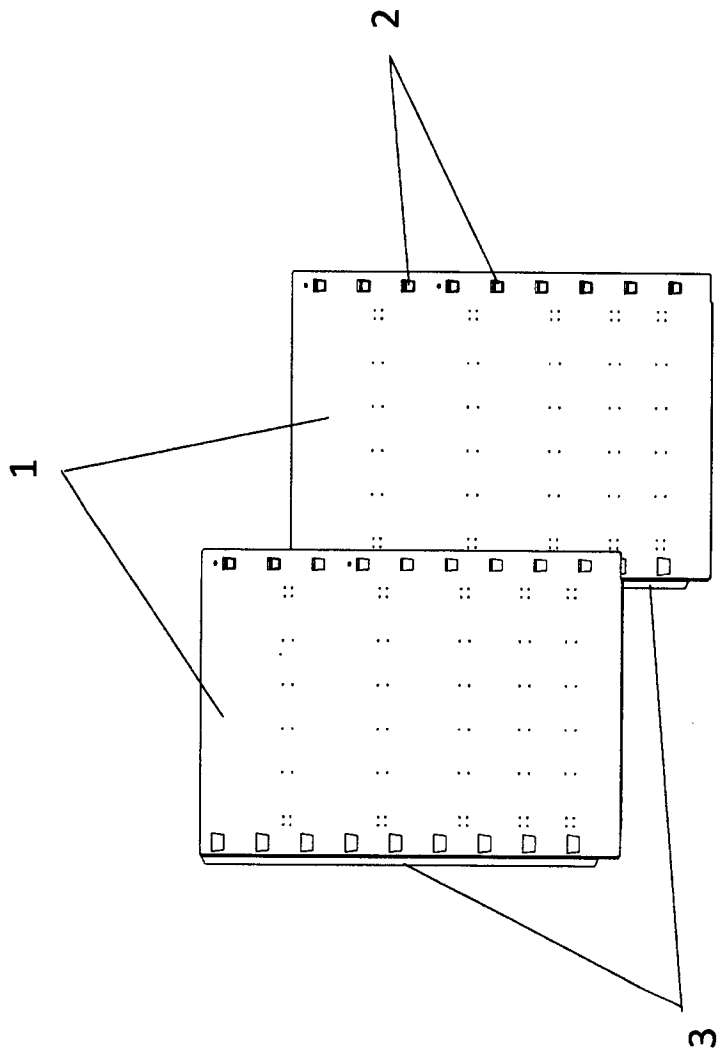
Obr. 1



obr. 2b



obr. 2a



Konec dokumentu