

# UŽITNÝ VZOR

(11) Číslo dokumentu:

## 24930

(13) Druh dokumentu: **U1**

(51) Int. Cl.:

*A01K 55/00* (2006.01)

*A01M 13/00* (2006.01)

(19)  
ČESKÁ  
REPUBLIKA



ÚŘAD  
PRŮMYSLOVÉHO  
VLASTNICTVÍ

(21) Číslo přihlášky: **2012 - 27195**

(22) Přihlášeno: **17.12.2012**

(47) Zapsáno: **11.02.2013**

(73) Majitel:

Výzkumný ústav rostlinné výroby, v. v. i., Praha - Ruzyně, CZ

(72) Původce:

Dušek Karel Ing. CSc., Olomouc, CZ

Dušková Elena Ing., Olomouc, CZ

(74) Zástupce:

Ministerstvo zemědělství ČR, Mgr. Hana Jirkalová, Těšnov 17, Praha 1, 11705

(54) Název užitného vzoru:

**Pomůcka pro léčení včel**

**CZ 24930 U1**

## Pomůcka pro léčení včel

### Oblast techniky

Řešení se týká pomůcky pro léčení včel a slouží na aplikaci léčiv pro boj s nebezpečným škůdcem ve včelstvech kleštíkem včelím (*Varroa destructor* Anderson, Trueman, 2000).

### 5 Dosavadní stav techniky

V chovech včel patří napadení kleštíkem včelím mezi nebezpečné nákazy, postihující včelí plod i dospělé včely a způsobující největší oslabení včelstev a následně podmínky pro propuknutí a zhoubnější průběh dalších nebezpečných onemocnění včel. Neléčená nákaza způsobuje úhyn nemocného včelstva. Na celém území České republiky je organizované a řízené tlumení této  
10 nákazy zákonem č.166/1999Sb., nařízeními a metodickými pokyny Státní veterinární správy a směřuje k udržování nízké intenzity napadení včelstev. Účinné látky jsou do včelstva vpravovány dotykovými pásky s dlouhodobým účinkem, ale zejména fumigací (kouřením) nebo aerosolem (mlhou) v podzimním období, hlavní fáze probíhá v období října, listopadu a prosince a doplňkovým způsobem léčení je použití odparných desek nebo speciálních odpařovačů.

15 Při ošetření včelstev fumigací se hořící pásky s účinnou látkou vkládají do úlů mezi pláсты. Tato aplikace je z hlediska pracnosti i dopadu na ošetřované včelstvo velmi stresující, neboť jde o rozebírání včelího díla, rušení včelstev připravujících se k zimování nebo možnost zapálení úlu, což je vždy nežádoucí.

### Podstata technického řešení

20 Výše uvedené nedostatky odstraňuje pomůcka pro léčení včel, zejména proti kleštíku včelímu podle technického řešení, jehož podstata spočívá v tom, že se skládá z rovné podložky, která je ve střední části opatřena malými otvory, kolem kterých jsou do kříže umístěny čtyři větší otvory, do kterých vedou čtyři dutá prohnutá ramena, jejichž horní konce jsou pevně spojeny s horní částí dutého tělesa, přičemž duté těleso je svou spodní částí pevně spojeno s podložkou tak, že v ní  
25 zakrývá malé otvory, a horní část dutého tělesa je zakryta snímatelným kloboučkem, v jehož vnitřní části je pevně umístěn háček pro volné zavěšení fumigačního pásku s účinnou látkou.

Pomůcka podle technického řešení je charakterizována tím, že duté těleso a ramena jsou válcového tvaru.

30 Pomůcka podle technického řešení je charakterizována dále tím, že duté těleso je kolmo spojeno s podložkou.

Pomůcka podle technického řešení je také charakterizována tím, že těleso je z nehořlavého materiálu.

35 Léčivá látka je aplikována do včelstva pomocí pomůcky podle technického řešení, která je umístěná v podložce horního nástavku bez nutnosti zasahování do vnitřního uspořádání včelího úlu.

Výhodou použití pomůcky podle technického řešení je, že včelař při umístění fumigačního pásku nezasahuje do vnitřního prostoru úlu, nemusí uvolňovat prostor mezi plásty pro umístění fumigačního pásku a celkově neruší včelstvo v úle, snižuje se nebezpečí zapálení úlu na minimum a včelař má okamžitou zpětnou informaci o dohoření fumigačního pásku. Pomůcka podle  
40 technického řešení při tomto použití šetří čas oproti klasické aplikaci mezi plásty cca o 10 až 12 minut na jeden úl. Pomůcka podle technického řešení je velmi jednoduchá a spolehlivá, práce s ní je snadná a plně se v praxi osvědčila při jejím použití původci u přihlašovatele, kterým je Centrum aplikovaného výzkumu zelenin a speciálních plodin Olomouc, Výzkumného ústavu rostlinné výroby, v.v. i.

Pomůcka podle technického řešení se skládá z rovné podložky (sololit), která je uložena na vrchním úlovém nástavku a ve střední části této podložky je otvor o průměru 80 mm. Do tohoto otvoru se umísťuje vlastní pomůcka pro fumigaci včelstva. Pomůcka se skládá z kovového těla - trubky o vnějším průměru 40 mm a délky 120 mm. Na těle trubky jsou přivařené 4 trubičky o vnějším průměru 12 mm. Ve spodní části těla trubky je přivařen prsteneček, který kotví pomůcku v sololitové podložce a současně jím prochází vyústění navařených trubiček. Spodní část trubky nad prstencem je opatřena perforovaným plechem, který zabraňuje případnému propadení hořícího fumigačního pásku do prostoru úlu. Na trubkové těleso pomůcky nasedá kovový klobouček s háčkem, na který se zavěšuje fumigační pásek s aplikovaným léčivem. Tento pásek se zapálí a s kloboučkem se nasadí na tělo pomůcky. Hořící pásek odsává středovou trubkou pomůcky vzduch z úlu a spaliny včetně odpařeného léčiva čtyřmi bočními trubičkami vhná pod mírným tlakem do prostoru úlu.

Pomůcka podle technického řešení byla vyrobena z kovu, ale může být provedena také z keramiky, ohnivzdorného skla či z jiného nehořlavého materiálu. Při preventivní aplikaci léčiva proti kleštiku včelímu se umístí tato pomůcka do otvoru na podložce, zapálí se fumigační pásek s aplikovaným léčivem, který je zavěšen v krycím kloboučku pomůcky a položí se na vlastní těleso pomůcky. Fumigační pásek hoří přibližně 5 minut a po vyhoření se pomůcka nechává na podložce ještě 2 minuty. Z hořícího pásku se kromě účinné látky uvolňuje teplo, které proniká i s účinnou látkou horními otvory prohnutých ramen do úlu, odkud vytlačuje chladnější vzduch do dutého tělesa, kde se vzduch ohřívá a proudí opět horními otvory v dutých prohnutých ramenech dolů do úlu a koloběh vzduchu se plynule opakuje, dokud hoří fumigační pásek s léčivou látkou. Je vhodné, aby i po dohoření tohoto pásku, zůstala pomůcka podle technického řešení ještě nějaký čas (minimálně 2 minuty) v otvoru podložky, protože jí ještě stále probíhá koloběh vzduchu a dochází tak k rovnoměrnějšímu a delšímu rozmístování účinné látky v úlu. Po uplynutí této doby se pomůcka může odstranit a otvor v podložce se okamžitě přikryje těsnící plastovou podložkou.

#### Přehled obrázků na výkresech

Na přiloženém výkresu je na obr. 1 schematicky znázorněna rozložená pomůcka podle technického řešení, na obr. 2 je detail spodní strany pomůcky-podložka s otvory a na obr. 3 je nástavek úlu s podložkou a otvorem pro nasazení pomůcky

Následující příklady provedení pomůcky podle technického řešení pouze dokládají, aniž by jí jakkoliv omezovaly.

#### Příklady provedení

##### Příklad 1

V pobočce přihlašovatele Centru aplikovaného výzkumu zelenin a speciálních plodin Olomouc, Výzkumného ústavu rostlinné výroby, v. v. i., byla ověřena v praxi pomůcka podle technického řešení, která byla zhotovena z kovu a byla opatřena protikorozním nátěrem.

Horní nástavek úlu se před aplikací opatří podložkou (sololit) 9, která je ve středu opatřena otvorem 10 o průměru 80 mm, do kterého se vkládá pomůcka podle technického řešení pro aplikaci fumigace.

Vlastní pomůcka se skládá z kovové podložky 1 velikosti 120x 120 mm, na kterou je ve spodní části navařen upevňovací prsteneček o vnějším průměru 80 mm 2. K podložce 1 je z vrchní strany přivařena kovová trubka 3 o vnějším průměru 40 mm a délce 115 mm.

Na trubku 3 byly přivařeny čtyři kovové trubičky 4 o vnějším průměru 12 mm, které jsou ohnuty do oblouku a spodní částí přivařené do podložky 1 a procházejí uvnitř prstence 2. Podložka 1 v profilu trubky 3 je perforovaná otvory 5 o průměru 4 mm a čtyřmi otvory 11 vyústění kovo-

vých trubiček. Horní otvor trubky 3 je uzavřen odnímatelným kovovým kloboučkem 6 s háčkem 7 na zavěšení fumigačního pásku 8.

Do otvoru ve středu podložky 9 v horním nástavku ošetřovaného úlu se zasune pomůcka podle technického řešení. Na háček 7 ve vnitřní straně snímatelného kloboučku 6 se volně zavěsí 5 fumigační pásek 8 s účinnou látkou proti *Varroa destructor*, jeho spodní okraj se zapálí a vloží do těla trubky 3, které je tak uzavřeno kloboučkem 6.

Je nutné, aby ramena 4 byla prohnutá, což zlepšuje při léčení včel koloběh vzduchu s účinnou látkou do úlu. Teplo z hoření rozproudí koloběh vzduchu tak, že teplý vzduch s účinnou látkou uvolněnou z fumigačního pásku je vtlačěn rameny 4 přes otvory 11 v podložce 1 do úlu, odkud je 10 vytlačován chladný vzduch vzhůru malými otvory 5 v podložce 1 do trubky 3, kde se ohřívá a obohacuje léčivou látkou z fumigačního pásku 8 a proudí tak dál rameny 4 zpět do úlu. Tento koloběh vzduchu pokračuje i po dohoření fumigačního pásku 8, neboť rozehřátá pomůcka podle technického řešení umožňuje ještě chvíli následnou cirkulaci vzduchu a tím pomáhá k lepšímu rozmístění účinné látky do celého úlu.

15 Pomůcka podle technického řešení je opatřena vnějším protikorozním nátěrem. Při kontrole úlů, ošetřených touto pomůckou, byla formou spadu kleštíka včelího na monitorovací podložce prokázána likvidace škůdce a tím byla dokázána účinnost této pomůcky, řečené varroa lampa.

#### Průmyslová využitelnost

20 Pomůcka pro léčení včel umožňuje efektivní a rychlou aplikaci účinné látky proti kleštíku včelímu u včel pomocí cirkulace teplého vzduchu s účinnou látkou v úlu, přičemž pomůcka sama je velmi jednoduchá, snadno přenosná a spolehlivá.

## N Á R O K Y   N A   O C H R A N U

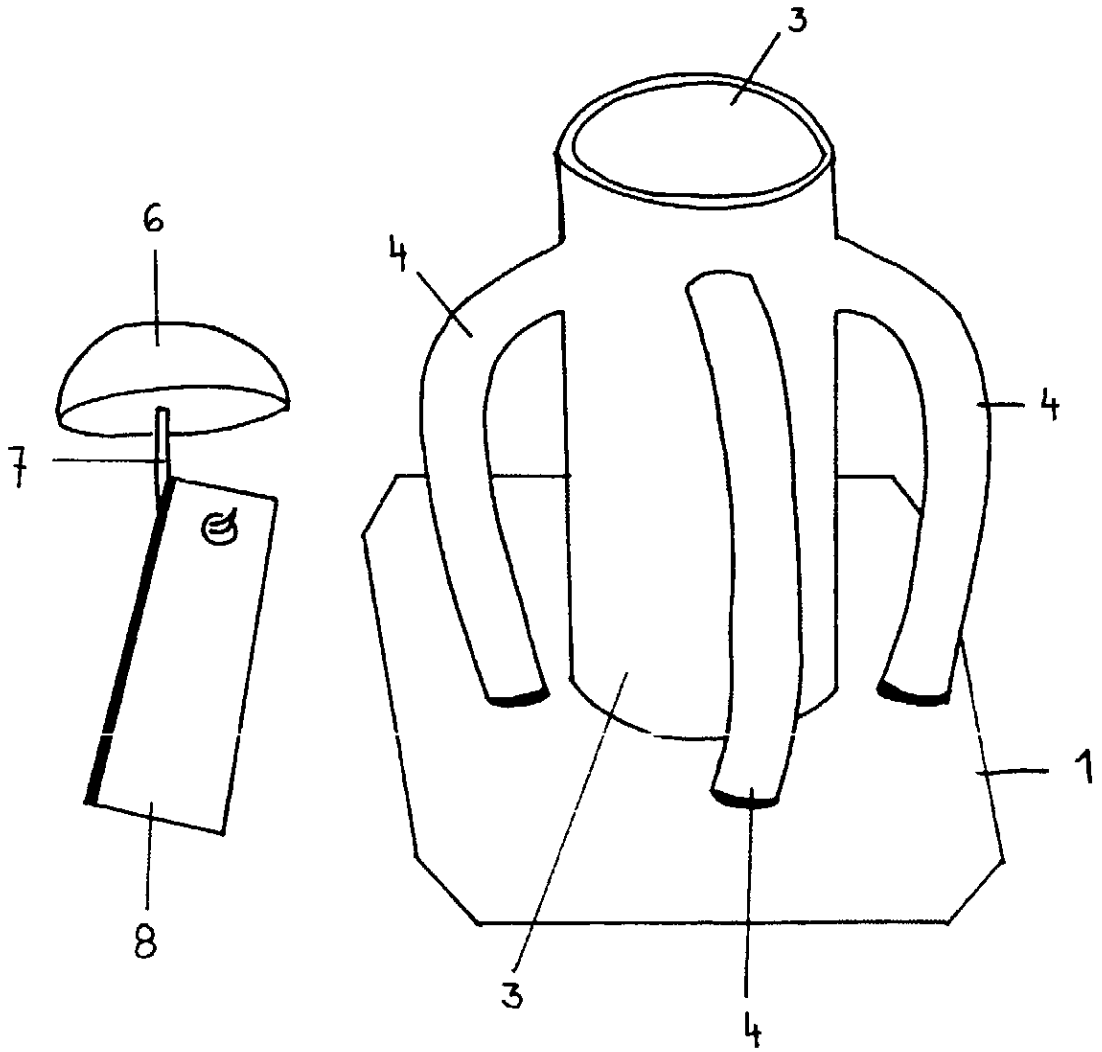
1. Pomůcka pro léčení včel, **v y z n a č u j í c í   s e   t í m**, že se skládá z rovné podložky (1), která je ve střední části opatřena malými otvory (5), kolem kterých jsou do kříže umístěny čtyři 25 větší otvory (11), do kterých vedou čtyři dutá prohnutá ramena (4), jejichž horní konce jsou pevně spojeny s horní částí dutého tělesa (3), přičemž duté těleso (3) je svou spodní částí pevně spojeno s podložkou (1) tak, že v ní zakrývá malé otvory (5), a horní část dutého tělesa (3) je zakryta snímatelným kloboučkem (6), v jehož vnitřní části je pevně umístěn háček (7) pro volné zavěšení fumigačního pásku (8) s účinnou látkou.

30 2. Pomůcka podle nároku 1, **v y z n a č u j í c í   s e   t í m**, že duté těleso (3) a ramena (4) jsou válcového tvaru.

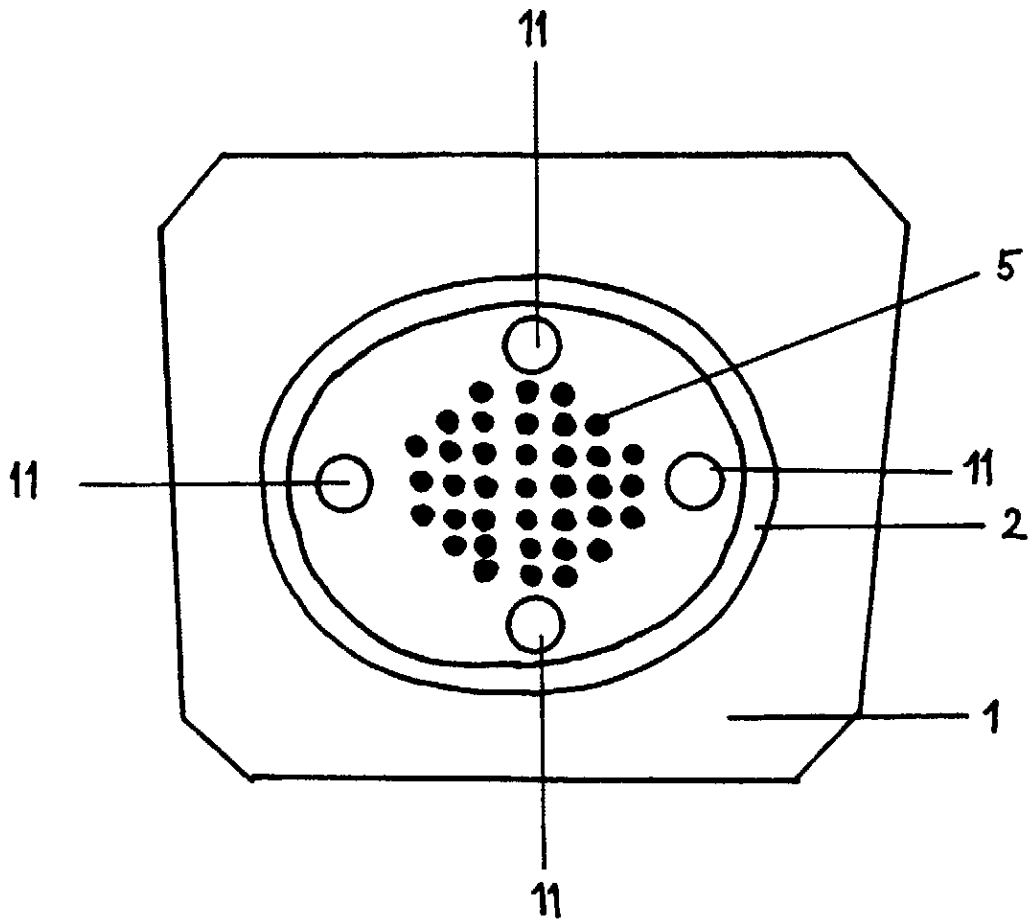
3. Pomůcka podle nároků 1 a 2, **v y z n a č u j í c í   s e   t í m**, že duté těleso (3) je kolmo spojeno s podložkou (1).

35 4. Pomůcka podle nároků 1 až 3, **v y z n a č u j í c í   s e   t í m**, že těleso (3) je z nehořlavého materiálu.

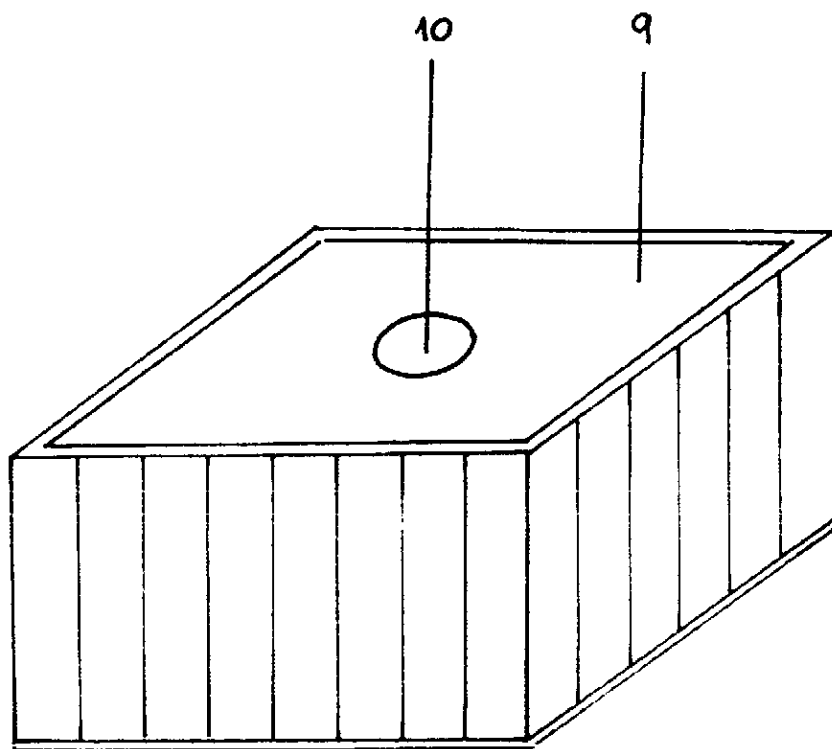
3 výkresy



Obr. 1



**Obr. 2**



**Obr. 3**

---

Konec dokumentu

---