

PROTEKTORAT BÖHMEN UND MÄHREN
PROTEKTORÁT ČECHY A MORAVA
PATENTAMT IN PRAG - PATENTNÍ ÚŘAD V PRAZE

Klasse 72 h.
Třída 72 h.

Ausgegeben am 15. März 1944.
Vydáno 15. března 1944.

PATENTSCHRIFT Nr. 72901.
PATENTOVÝ SPIS č. 72901.

ČESKÁ ZBROJOVKA AKCIOVÁ SPOLEČNOST V PRAZE, STRAKONICE.

Opakovací vzduchovka se samočinným podáváním.

Přihlášeno 12. února 1935.

Chráněno od 15. září 1943.

Vynález týká se opakovací vzduchovky se samočinným přímočarým podáváním střel, se zásobníkem a ruční napínací pákou, umístěnou v pažbě. Dosavadní vzduchovky mají podávací ústrojí i zásobování upravené otočně, nebo užívají pružinového zásobníku, nebo mají zasunovač střel spojený v jeden celek s pístem, takže koná příliš dlouhý pohyb a může se tím brzy opotřebovati nebo i deformovati.

U přítomného vynálezu zmíněného nedostatku není, neboť zasunovač střel tvoří samostatnou součást, která je uváděna do pohybu od ruční páky.

Dosavadní vzduchovky se napínaly buď lomením hlavně, ruční pákou umístěnou pod hlavní, nebo kloubovou pákou, umístěnou v pouzdru napínacího mechanismu. Nevýhodou u těchto principů jest, že, na př. u napínání sklopnou hlavní, jest hlaveň namáhána na ohyb, čímž se stává po čase nepřesnou; při užívání napínací páky uvnitř mechanismového pouzdra vyžaduje konstrukce otevřeného pouzdra a tím jest možné znečištění i nesprávné působení.

Zmíněné nevýhody odpadají u přítomného vynálezu, neboť napínací páka jest umístěna těsně za pouzdrem mechanismu v krčku pažby a sestává ze tří hlavních částí, tak upravených, že při napínání tvoří jeden celek. Při tom je hořejší část napínací páky otočná nahoru (viz obr. 5) za účelem natažení odpalovacího mechanismu a zpět doprava (viz obr. 6) do uzavírací polohy.

Hlavní přednosti vynálezu spočívají v tom, že zasunovač střel koná jen krátký přímočarý pohyb, že střela se utěsni ještě před odpálením a že zásobník, vzhledem k působení zasunovače, je vytvořen jako jednoduchá násypka. Dále, co do úpravy, odpovídá napínací páka vzduchovky úpravě napínací páky u vojenských pušek, jako na př. pušky Mauserovy a pod., takže jí lze s výhodou užiti k předběžnému výcviku.

Na přiložených výkresech jest vynález znázorněn v příkladu provedení.

Obr. 1 znázorňuje podélný řez s naplněným zásobníkem, obr. 2 zasunovač střel v poloze za přívodným otvorem zásobníkovým při napínací páce v zadní poloze, obr. 3 uzavřený zasunovač střel se zatlačenou střelou do vývrtu hlavně a píst natažený, t. j. vzduchovku před odpálením, obr. 4 podélný řez pouzdrům mechanismu a napínací pákou. Plnými čarami je vyznačena uzavřená páka a čerchovaně v poloze při napínání. Obr. 5 znázorňuje průřez napínací pákou v poloze při napínání, obr. 6 napínací pákou uzavřenou (před odpálením).

Konstrukce znázorněného příkladu provedení vyplyne z následujícího popisu působení vzduchovky.

a) Podávání střely:

Do násypky zásobníku 8 se nasypou střely a otočením víčka 9 se zásobník uzavře (obr. 1). Napínací pákou, sestávající ze dvou částí 3 a 11, natáhne se píst 2 působením táhla 6, které je příkloubeno k napínací páce, tak daleko, až nákrůžek c pístní tyče zůstane zachycen za záchytku 5, která je neznázorněnou pružinou tlacena vzhůru. Při tomto úkonu působením táhla 4 na rameno a zasunovače střel 1 posune se zasunovač střel 1 zpět svojí přední částí b za přívodný otvor střel j zásobníku 8, takže následující střela propadne do komory k hlavně. (Viz obr. 2.) Napínací páka s táhlem 6 se nyní zasune zpět do uzavřené polohy, píst 2 zůstane natažen, táhlo 6 se zasune do dutiny pístu 2 a tyhlo 4 zatlačí zasunovač střel 1 do přední polohy, při čemž svým předním koncem b zasune střelu z nábojní komory do vývrtu i hlavně, obr. 3, který má o něco menší průměr než nábojní komora k, za tím účelem, aby nepropadávalo do hlavně více střel než jedna.

Zasunutím střely z nábojové komory k do vývrtu i hlavně, střela se vtěsná následkem menšího průměru vývrtu hlavně, než jest nábojní komora a střela, takže se odstraní unikání vzduchu kolem střely.

b) Působení napínací páky:

Rukojeť 3 napínací páky v poloze klidu je uzavřena na pravou stranu (obr. 6).

Při napínání vzduchovky uchopí se rukojeť 3 napínací páky a otočí se směrem doleva kolem čepu 10 až na doraz d (obr. 5 a 6); v této poloze zaškočí pojistný čípek 12 do důlku e na horní části napínací páky 11 a zajistí tak polohu rukojeti 3 napínací páky. Nyní se táhne napínací pákou v podélném směru hlavně proti působení předsuvné pružiny 7 tak daleko dozadu, až záchytky 5 skočí za nákrůžek c pístní tyče (obr. 2). Napínací páka zatlačí se pak podélným směrem dopředu (obr. 3) a rukojeť 3 napínací páky otočí se doprava kolem čepu 10 až na doraz f (obr. 6). Tuto polohu opět zajistí pojistný čípek 12 zaškočením do důlku g na spojovacím kolíku 13. Tím se nachází napínací páka v uzavírací poloze před odpálením (obr. 3 a obr. 6).

Napínací páka tvoří jeden celek tak, že její spodní část 11 je pevně spojena s čepem 10 kolíkem 13, kdežto rukojeť 3 napínací páky svými rameny h jest otočná na čepu 10.

Uvolní-li záchytky 5 píst 2, vymrští předsuvná pružina 7 píst 2 dopředu a stlačený vzduch, proudící vrtáním v přední části b zasunovače střel 1, vyrazí střelu z hlavně.

Patentové nároky.

1. Opakovací vzduchovka se samočinným podáváním, s pevnou hlavní, se zasunovačem střel, otevírajícím a uzavírajícím průchod ze zásobníku do hlavně, vyznačující se tím, že zasunovač střel (1) je pohybován ruční napínací pákou (3, 11) pístu (2) prostřednictvím spojovacího členu (4) nezávisle na pohybu pístu (2) tak, že koná v poměru ke zdvihu pístu (2) zdvih kratší.

2. Opakovací vzduchovka podle nároku 1, vyznačující se tím, že zdvih zasunovače střel (1) je vyměřen tak krátký, že jen uvolňuje střelám průchod ze zásobníku (8) do nábojové komory a po ukončení zasunovacího zdvihu tento průchod utěsňuje.

3. Opakovací vzduchovka podle nároku 1, vyznačující se tím, že zásobník (8) je vytvořen jako jednoduchá násypka.

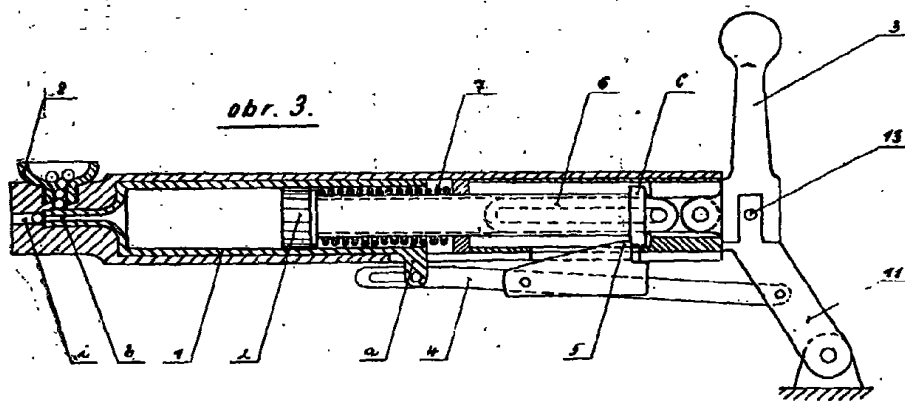
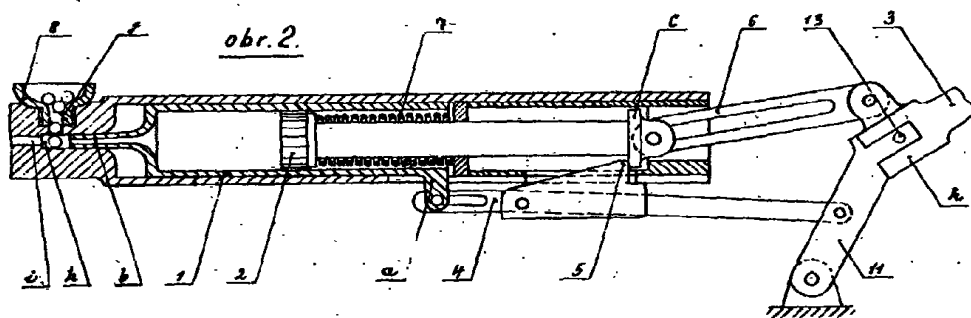
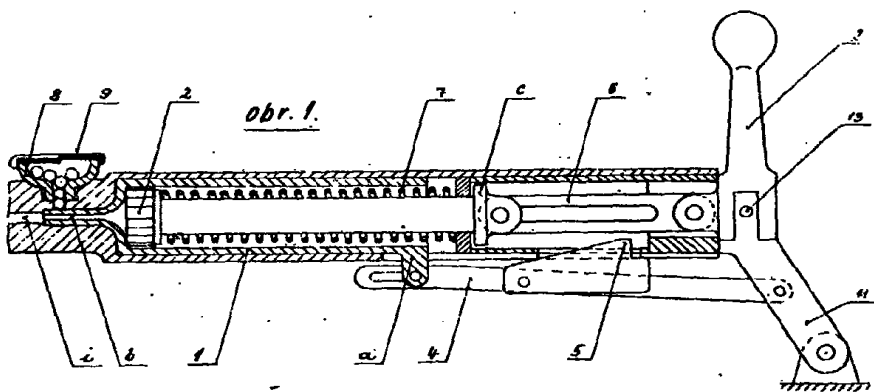
4. Opakovací vzduchovka podle nároku 1, vyznačující se tím, že průměr vrtání hlavně, do níž zasunovač (1) střelu před odpálením zatlačuje, je menší, než průměr střel, čímž se zamezí unikání vzduchu kolem střely.

5. Opakovací vzduchovka podle nároku 1, vyznačující se tím, že válcovitá část nábojové komory má průměr nepatrně menší, než je průměr střel, t. j. než předního konce b zasunovače střel 1, takže při opakování se vzduchovkou i ve skloněných polohách může být podána jen jediná střela.

6. Opakovací vzduchovka podle nároku 1, vyznačující se tím, že zadní část zasunovače střel (1) tvoří válec k nassávání a stlačování vzduchu pístem (2).

7. Opakovací vzduchovka podle nároku 1, vyznačující se tím, že táhla (6, 4), příkloubená na napínací páku (3, 11), uloženou dolním koncem v pažbě za pouzdem mechanismu, jsou spojena jednak s pístem (2), jednak se zasunovačem střel (1) prostřednictvím podélných výřezů a čepů, při čemž táhlo (6) pístu (2) zasouvá se při zpětném pohybu napínací páky (3, 11) do duté pístnice pístu (2).

Beilage zur Patentschrift Nr. 72901
Beilage zur Patentschrift Nr. 72901



Příloha k patentovému spisu čís. 72901
Příloha k patentovému spisu čís. 72901

