

PATENTNÍ ÚŘAD V PRAZE

Třída 72 h.

Vydáno 10. června 1941.

PATENTOVÝ SPIS č. 69285.

LADISLAV KOTEK, SP. S R. O., TOVÁRNA NA HRAČKY A KOVOVÉ ZBOŽÍ,
KRNSKO.

Samočinné pojišťovací zařízení pro opakovací vzduchovky.

Přídavek k patentu č. 66799.

Přihlášeno 19. prosince 1938.

Chráněno od 15. října 1940.

Nejdelší možná doba ochrany do 14. února 1954.

Předmětem vynálezu je další zdokonalení samočinného pojišťovacího zařízení podle hlavního patentu č. 66799, které zajišťuje napínací páku opakovací vzduchovky v její základní poloze, je-li puška nabita, t. j. připravena k výstřelu. Pojistka znemožňuje pohyb napínací páky, je-li zbraň nabita, takže nelze nabít do hlavní více nábojů než jeden, ježto ústrojí, podávající střely ze zásobníku do hlavní, je přímo poháněno od napínacího ústrojí opakovací vzduchovky.

Pojišťovací zařízení podle hlavního patentu je sice velmi jednoduché a spolehlivé, avšak vzhledem k tomu, že u vzduchovek není vždy k dispozici dostatečně velký prostor, musí být pojistka co nejmenší, takže značně trpí, neboť je vystavena prudkým nárazům pístu na konci jeho předkluzového pohybu při výstřelu.

Této závadě odpomáhá vynález, u něhož pojistka není vystavena vůbec žádným nárazům. Pohyb pojistky do zajišťovací, vztahmo odjišťovací polohy se koná klidně, a to jednak účinkem pružiny a jednak napínacím (opakovacím) pohybem.

Podstata vynálezu záleží v tom, že pojistka, která při nabití zbrani uzávěrovává napínací páku vzduchovky, jest do uvolňovací polohy pužena a v této poloze udržována vypínačem, zatíženým pružinou, který se při napínacím pohybu napínací páky zatlačuje do polohy, v níž uvolňuje pojistku, která účinkem své pružiny se pohybuje do uzávěrovací polohy.

Na výkrese jest znázorněn příklad provedení předmětu vynálezu. Obr. 1 znázorňuje pohled se strany na část vzduchovky u napínací páky, obr. 2 znázorňuje podélný řez rovinou II—II z obr. 1, obr. 3 znázorňuje podélný řez rovinou III—III (z obr. 4) a obr. 4 znázorňuje příčný řez rovinou IV—IV z obr. 1.

Ve válci 1 vzduchovky jest upraven o sobě známým způsobem píst 2, hnaný pružinou 3 vpřed. Napínací páka 4 jest nakloubena na čepu 5 a

ovládá obvyklé (neznázorněné) napínací ústrojí, již se při pohybu páky 4 ve směru šipky I (obr. 1) píst 2 zatahuje do nabíjecí polohy. Ve stěně válce 1 jest upraveno vybrání 6, v němž jest klouzavě uložena pojistka 7, puzeňá dozadu pružinou 8, opírající se jedním koncem o stěnu vybrání válce a druhým koncem o čelní stěnu vrtání v pojistce 7. V pístu 2 jest upraveno vhodné vybrání tak, aby píst se mohl pohybovati, aniž by jakkoliv působil na pojistku 7. Na vnější straně zasahuje pojistka 7 do vybrání 9 v napínací páce, které jest vytvořeno na způsob bajonetového uzávěru, jak jest znázorněno v obr. 1. Toto vybrání v napínací páce jest směrem dolů otevřeno, takže je-li pojistka ve své přední poloze (podle obr. 1), nebrání volnému výkyvu napínací páky. Je-li však pojistka posunuta dozadu (obr. 1 vlevo), uloží se nad okraj 10 vybrání 9 v napínací páce a znemožní tím pohyb této páky. Na vnější straně válce 1 jest uložen vypínač 11, pohyblivý ve směru osy válce. Tak na př., jak jest znázorněno v obr. 1, může býti vypínač upevněn dvěma šroubky 12, 13, na nichž jest veden pomocí výřezů 14 a 15, probíhajících ve směru osy. Lze však upravit jakékoliv jiné vedení vypínače, na př. ve drážkách nebo pod., nebo lze vypínač uložit i na jiné vhodné místo. Vypínač jest pružinou 16 stále tlačěn dopředu. Jeho výstupek 17 se dotýká pojistky 7 a zatlačuje tudíž pojistku stále dopředu. Ježto pružina 16 jest značně silnější než pružinka 8, přemáhá účinek této pružinky 8, takže v klidové poloze zbraně jest pojistka 7 zatlačena dopředu do polohy, v níž jest napínací páka 4 volná. Vypínač jest na svém předním konci opatřen výběžkem 18, který zasahuje do válce do dráhy pístu a s nímž spolupůsobí zadní hrana 19 na předním nákrčku pístu.

Zařízení působí takto:

V klidové poloze, není-li vzduchovka nabitá, leží součásti tak, jak znázorněno v obr. 1, t. j. pojistka jest vypínačem zatlačena dopředu a napínací páka jest volná. Vykývne-li se napínací páka 4 ve směru šipky I, pohybuje se píst 2 dozadu, až jeho hrana 19 přijde do styku s výběžkem 18 vypínače 11, a počne jej unášeti s sebou dozadu proti účinku pružiny 16. Tím ovšem přestává výstupek 17 tlačiti na pojistku, která se účinkem pružinky 8 pohybuje dozadu. Při návratu napínací páky 4 zůstává píst 2 v zadní natažené poloze, a s ním zůstává v zadní poloze též vypínač 6. Při ukončení návratného pohybu napínací páky ve směru šipky II (obr. 1) narazí zešikmená plocha 20 vybrání 9 napínací páky na skosenou horní stěnu pojistky, takže pojistka se poněkud odsune dopředu a při úplném doražení napínací páky zaskočí dozadu (na výkrese nalevo) do části vybrání nad okrajem 10 a tím uzavře napínací páku, takže nelze nabíti zbraň dvakráte. Zároveň jest tím střelec upozorněn, že má zbraň nabitou.

Po výstřelu pohybuje se píst 2 účinkem pružiny 3 dopředu a hrana 19 uvolní výstupek 18 vypínače, který se pohybuje vpřed účinkem své pružiny 16. Ježto tato pružina jest silnější než pružina 8, vysune vypínač pojistku 7 ze záběru s hranou 10 vybrání napínací páky, čímž se tato páka opět uvolní.

Jest zřejmé, že s pohybujícím se pístem 2 přichází do styku pouze výstupek 18 vypínače, a to toliko při pohybu pístu dozadu, kterýžto pohyb jest úplně pomalý, takže na vypínač působí vlastně jen klidný tlak. Při prudkém pohybu pístu dopředu nepůsobí píst na žádnou součástku, neboť pohyb vypínače dopředu obstará pružina 16. Zajišťovací zařízení působí tudíž úplně bez nárazu a zcela klidně a spolehlivě.

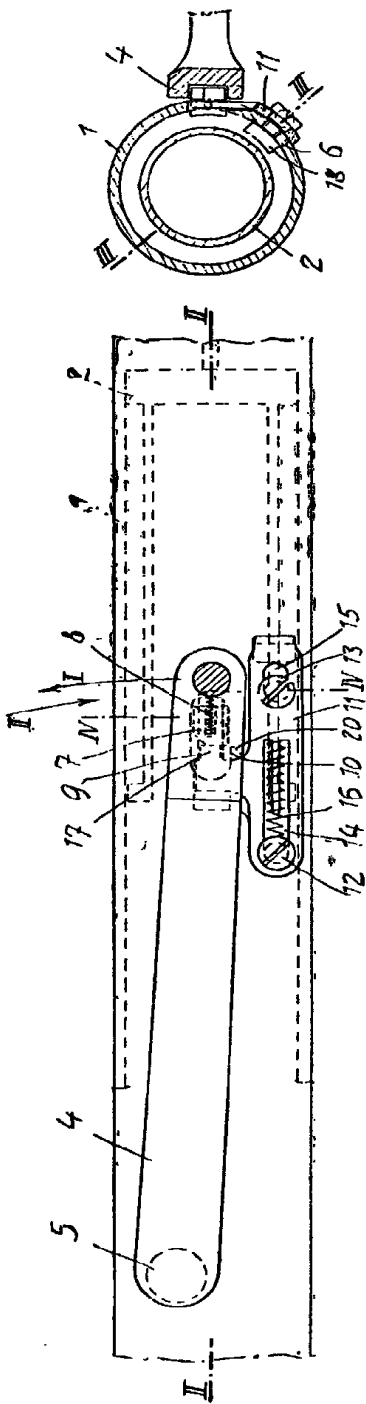
Patentové nároky.

1. Samočinné pojišťovací zařízení pro opakovací vzduchovky podle patentu č. 66799, vyznačené tím, že pojistka (7) jest do uvolňovací polohy puzena a v této poloze udržována vypínačem (6), účinkem jeho pružiny (16), kterýžto vypínač se při napínacím pohybu páky (4) zatlačuje do polohy, v níž uvolňuje pojistku.

2. Zařízení podle nároku 1, vyznačené tím, že vypínač (16) jest opatřen výběžkem (18), sahajícím do dráhy pístu (2) a spolupracujícím s jeho hranou (19) při pohybu pístu dozadu.

3. Zařízení podle nároků 1 a 2, vyznačené tím, že vypínač (6) jest opatřen výstupkem (17), spolupůsobícím s pojistkou (7) a že pružina (16), zatlačující vypínač dopředu, jest několikanásobně silnější než pružinka (8) tlačící pojistku (7) dozadu.

Příloha k patentovému spisu čís. 69285.



D B R. U.

D B R. I.

