

Třída 72 h.

Vydáno 10. března 1940.

PATENTOVÝ SPIS č. 67091.

LADISLAV KOTEK, SP. S R. O., TOVÁRNA NA HRAČKY A KOVOVÉ ZBOŽÍ.
KRNSKO.

Zásobník pro opakovací vzduchovky.

Přihlášeno 25. července 1936.

Chráněno od 15. srpna 1939.

Předmětem vynálezu jest zásobník pro opakovací vzduchovky.

Jsou již známy zásobníky pro vzduchovky, u nichž střely nad sebou uložené přivádějí se pružinou a podavačem postupně do hlavně, kteréžto zásobníky se dají nasazovati na zbraň a jsou opatřeny zarážkou, jež samočinně vstoupí do účinné polohy při odejmutí zásobníku od zbraně a samočinně se vypne při nasazení zásobníku na zbraň.

Vynález týká se zásobníků tohoto druhu a jeho účelem jest vytvořiti zásobník velmi jednoduchý a při tom naprosto spolehlivý. Podstata vynálezu záleží v tom, že zarážka jest vytvořena jako dvojramenná páka, jež jest v zásobníku nakloubena výkyvně a jest do zarážecí polohy natáčena pružinou, působící na jedno její rameno, které při vložení zásobníku do zbraně stlačí zvláštní plochá pružina upravená na závěrovém pouzdře a vykývne tak zarážku do polohy, v níž zarážka uvolní střely.

Příklad provedení předmětu vynálezu jest znázorněn na připojeném výkrese. Obr. 1 jest podélný řez střední částí vzduchovky s nasazeným zásobníkem a obr. 2 vyjmutý zásobník, rovněž v podélném řezu.

Zásobník 11 jest uložen v podélném výřezu 16, upraveném na horní straně závěrového pouzdra, a jest přidržován plochou pružinou 17. Zásobník má podélné vrtání 18 pro kuličky, které jsou z něj vytlačovány pístkem 19 a pružinou 20. Ozub 21, upravený na dolní straně zásobníku a zapadající do příslušného vybrání v závěrovém pouzdru, zajišťuje zadržení zásobníku ve správné poloze. Při vkládání zásobníku zapadne ozub 21 shora do zmíněného vybrání a zásobník jest pak shora přitlačován pružinou 17.

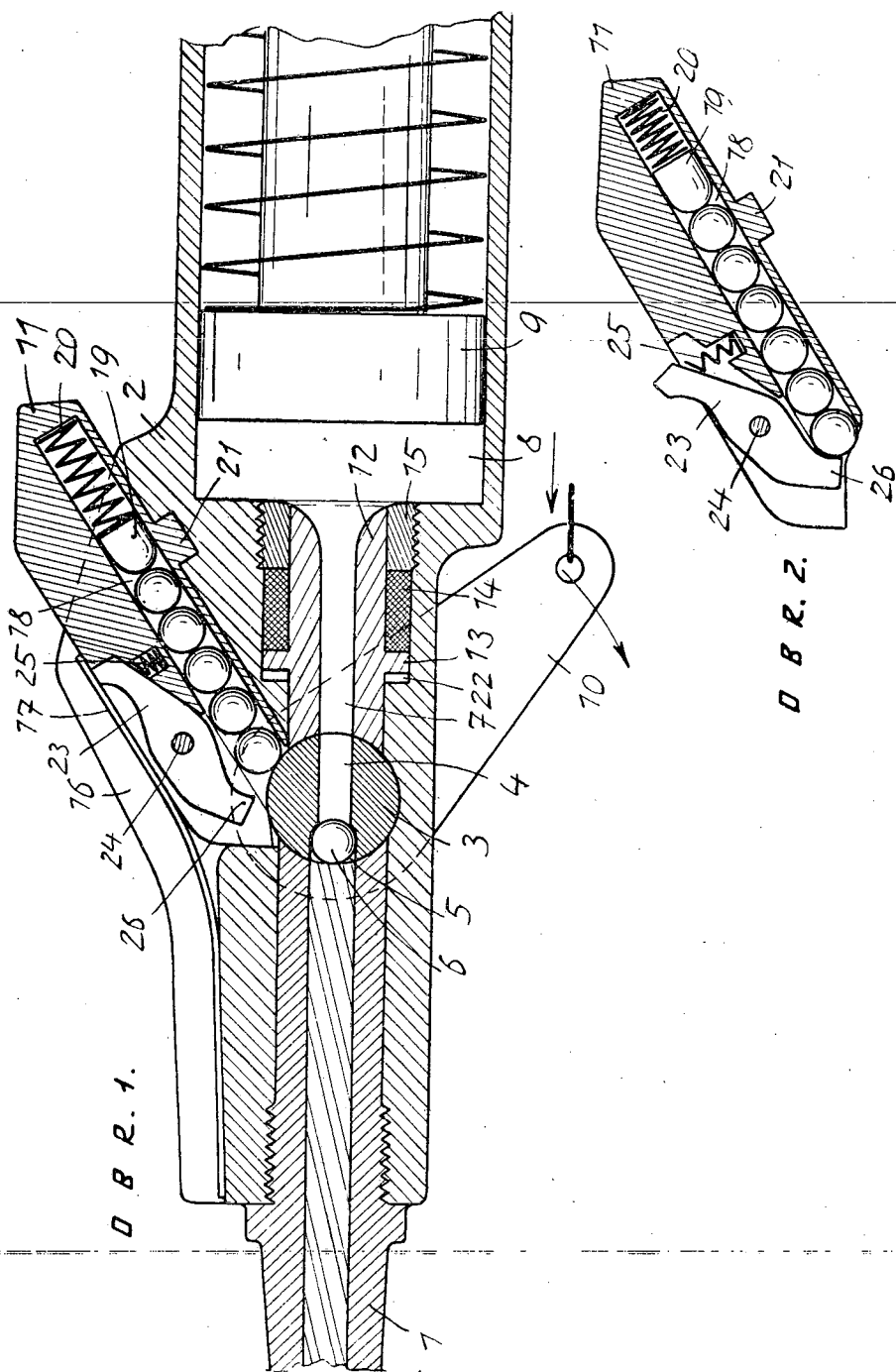
Ke znemožnění vypadnutí kuliček ze zásobníku, je-li vyjmut ze zbraně, jest upravena zarážka 23, která jest uložena výkyvně na čepu 24 v podélném výřezu zásobníku a jest pužena pružinkou 25 do polohy podle obr. 2, v níž svým dolním koncem 26 zadržuje kuličky v zásobníku. Při vkládání zásobníku do zbraně stlačí však plochá pružina 17 horní konec zarážky 23 dolů a nadzvedne tím dolní její konec 26, který tak uvolní cestu kuličkám z vrtání 18 zásobníku do dutiny 5 podavače 3, natočí-li se podavač do nabíjecí polohy.

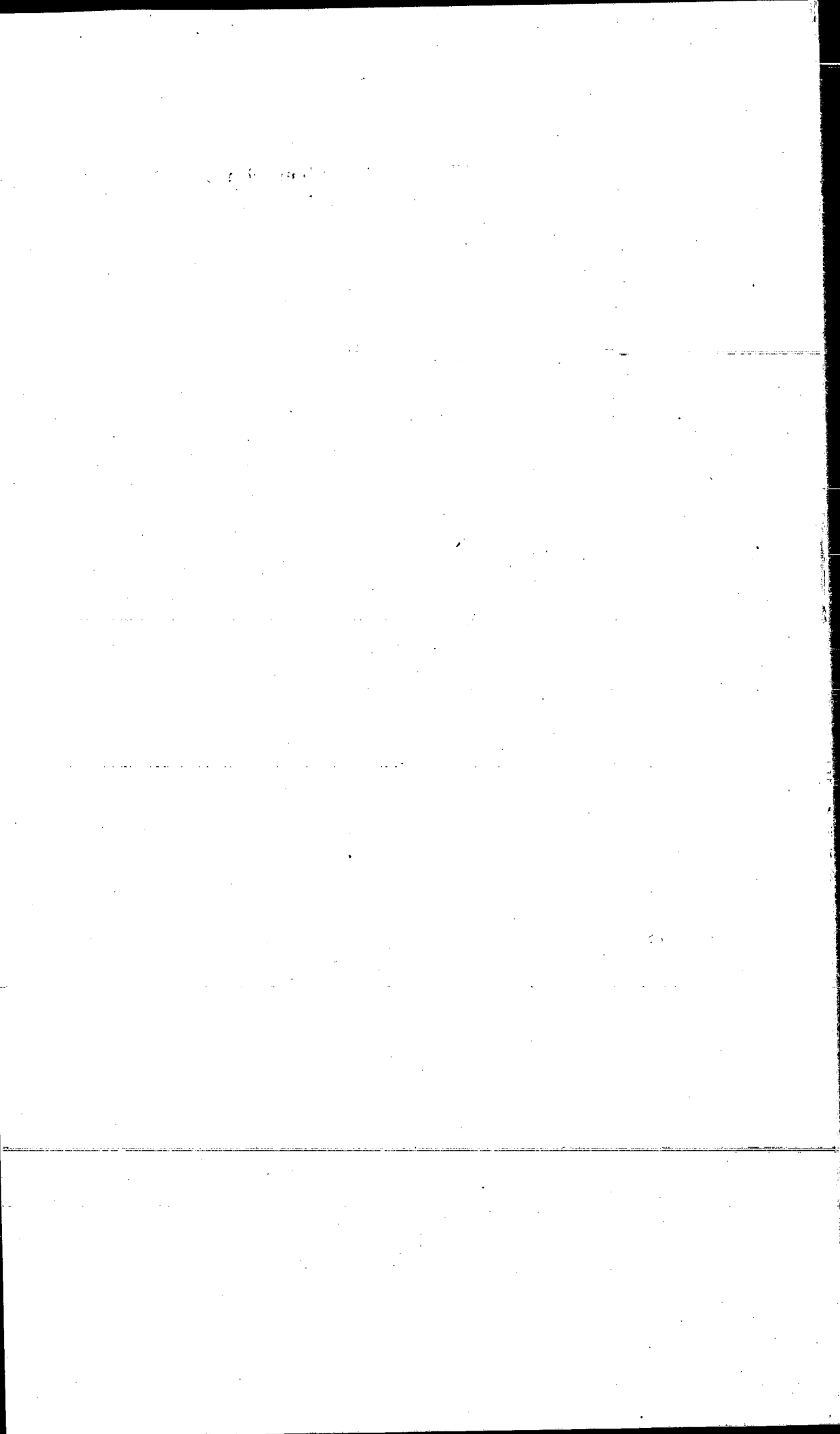
Patentové nároky.

1. Zásobník pro opakovací vzduchovky, u něhož střely vedle sebe uložené přivádějí se pružinou a podavačem postupně do hlavní, při čemž vy-
padnutí střel, je-li zásobník vyjmut ze zbraně, jest znemožněno zarážkou,
která při odejmutí zásobníku od zbraně vstoupí samočinně do účinné po-
lohý a při nasazení zásobníku na zbraň se samočinně vypne, vyznačený
tím, že zarážka (23) jest vytvořena jako dvojramenná páka, jež jest vý-
kyvně nakloubena točným čepem (24) v tělese zásobníku a jest pružinou
(25) natáčena kolem čepu (24) do zarážecí polohy.

2. Zásobník podle nároku 1, vyznačený tím, že jedno rameno zarážky
(23) spolupůsobí při vložení zásobníku do zbraně s plochou pružinou (17),
upravenou na závěrovém pouzdře, která zatlačí vyčnívající rameno za-
rážky proti účinku pružiny (25) do polohy, v níž zarážka dovoluje vysu-
nování střel.

Příloha k patentovému spisu čís. 67091.







CZ 67091B6
Batch : CH0073

Date : 27/09/2006

Number of pages : 4

Previous document : CZ 67090B6

Next document : CZ 67092B6
