

PATENTNÍ ÚŘAD V PRAZE

Třída 72 h.

Vydáno 25. ledna 1940.

PATENTOVÝ SPIS č. 66799.

LADISLAV KOTEK, SP. S R. O., TOVÁRNA NA HRAČKY A KOVOVÉ ZBOŽÍ,
KRNSKO.

Samočinné pojišťovací zařízení pro opakovací vzduchovky.

Přihlášeno 2. září 1937.

Chráněno od 15. února 1939.

Předmětem vynálezu jest samočinné pojišťovací zařízení, zajišťující napínací páku opakovací vzduchovky v její základní poloze, je-li puška nabita, t. j. připravena k výstřelu. Pojistka znemožňuje pohyb napínací páky, je-li zbraň nabita, takže nelze nabít do hlavně více nábojů než jeden, ježto ústrojí, podávající střely ze zásobníku do hlavně, jest přímo poháněno od napínacího ústrojí opakovací vzduchovky.

Podstata vynálezu záleží v tom, že ve stěně válce vzduchovky jest posouvateľně ve směru osy uložena pojistka, pužená pružinou dozadu, jež spolupůsobí jednak se zadním okrajem pístu a jednak s lomeně probíhající výřezem, upraveným v napínací páce. Tato pojistka se při výstřelu na konci předkluzu pístu zatlačí okrajem pístu vpřed, takže vstoupí do dolů otevřené části lomeného výřezu v napínací páce, čímž ji odjistí, takže jí lze pohybovati (opakovati). Při opakovacím pohybu, při němž se píst pohybuje zpět, zatlačí se pojistka účinkem své pružiny dozadu do polohy, v níž uzávěruje napínací páku, navráťivši se do klidové polohy. Tím, že napínací páka jest uzávěrována, jest současně též upozorněn střelec, že má pušku nabitou.

Na výkrese jest znázorněn příklad provedení předmětu vynálezu. Obr. 1 zobrazuje pohled se strany na část vzduchovky u napínací páky, obr. 2 pohled shora na napínací ústrojí, při nabití zbrani částečně v řezu, a obr. 3 podobný pohled, znázorňující polohu součástí po výstřelu.

Ve válci 1 vzduchovky jest o sobě známým způsobem uložena píst 2, pužený pružinou 3 dopředu. Ve stěně válce jest upraven podélný výřez 4, v němž jest posouvateľně ve směru osy uložena pojistka 5, vedená ve vhodném vedení (není zvlášť znázorněno). Tato pojistka jest pružinou 6, opírající se jednak o stěnu válce a jednak o čelní stěnu vybrání v pojistce, zatlačována dozadu. Jak jest patrné z výkresu, vyčnívá pojistka ze stěny válce na obě strany. V pístu 2 jest upraveno vybrání 7 tak, aby pojistka nepřekážela jeho pohybu. Vybrání 7 není však průběžné, nýbrž na zadním konci pístu jest přerušeno rozšířeným okrajem 8. Druhá strana pojistky 5 vstupuje do výřezu 9, upraveného v napínací páce 10. Jak jest vidno z obr. 1,

jest výřez 9 lomený na způsob bajonetového výřezu, a to tak, že jest dole otevřený a přechází v podélnou část 11. Zadní dolní hrana 12 výřezu jest zešíkmena dozadu a rovněž část pojistky 5, přicházející s ní do styku, jest příslušně skosená.

Popsané zařízení působí takto:

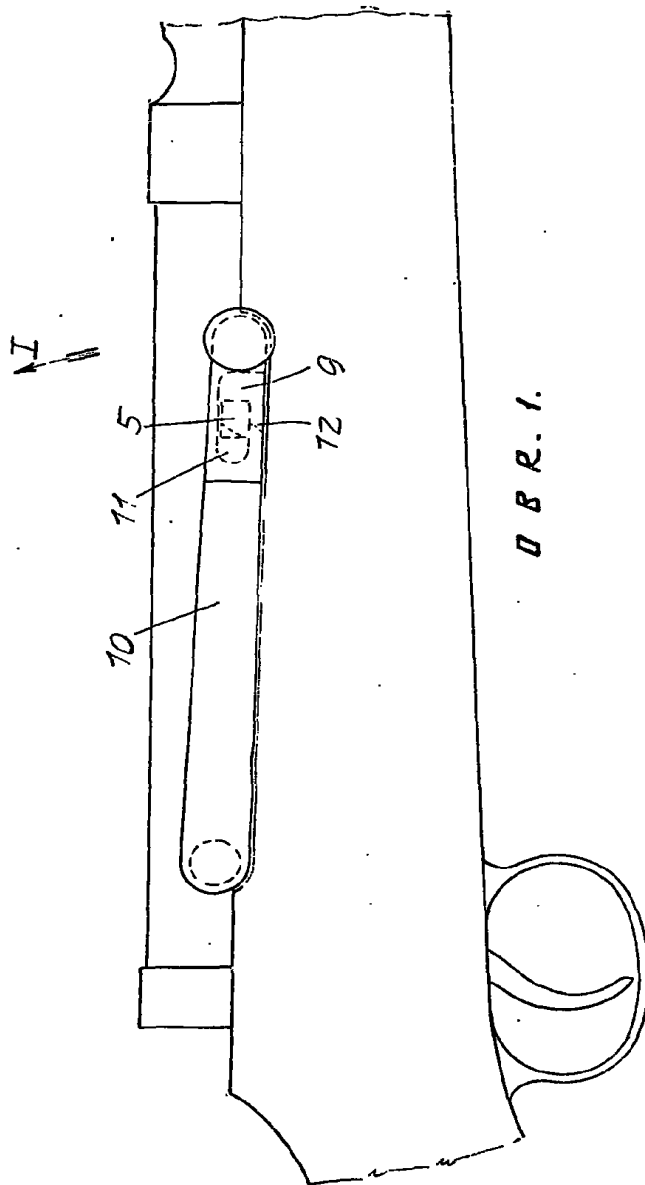
V normální nenabitě poloze zbraně zaujímají součásti vzájemné polohy podle obr. 3, t. j. píst 2 jest vpředu, kam byl zatlačen pružinou 3. Jeho zesílený okraj 8 zabírá za zadní hranu pojistky 5, takže pojistka jest proti účinku pružiny 6 posunuta dopředu, a to tak daleko, že leží v dolů otevřené části výřezu 9, a nebrání opakovacímu pohybu napínací páky 10. Má-li se puška nabíti, vykývá se opakovací páka 10 známým způsobem ve směru šípky 1 (obr. 1), čímž se píst 2 zatlačí dozadu. Při tomto pohybu pístu uvolňuje však okraj 8 pístu pojistku 5, která se pružinou 6 zatlačuje dozadu, až dosedne na koncovou čelní stěnu výřezu 4 (poloha podle obr. 2). Po ukončení opakovacího pohybu vrátí se napínací páka 10 opět do původní polohy. Při tom narazí zešíkmená hrana 12 výřezu 9 v napínací páce na skosenou hranu pojistky, zatlačí ji mírně dozadu a při úplném návratu napínací páky do původní polohy zaskočí pojistka 5 působením pružiny 6 do podélné části 11 výřezu 9 a uzávěruje tak napínací páku 10 v této poloze, takže jí nelze pohybovati.

Při výstřelu pohybuje se píst 2 pružinou 3 dopředu a krátce před koncem tohoto pohybu narazí jeho okraj 8 na zadní hranu pojistky 5 a zatlačí ji dopředu, takže pojistka 5 vyjde z podélné části 11 štěrbin 9 a vstoupí do části, otevřené dolů, v níž uvolní napínací páku pro opakovací pohyb.

Patentový nárok.

Samočinné pojišťovací zařízení pro opakovací vzduchovky, vyznačené tím, že ve stěně válce (1) vzduchovky jest posouvateľně ve směru osy uložena pojistka (5), pužená pružinou (6) dozadu, jež spolupůsobí jednak se zadním zesíleným okrajem (8) pístu (2) a jednak s bajonetovým výřezem (9, 11), upraveným v napínací páce (10), do jehož podélné části (11) zaskočí, je-li píst (2) v zadní či natažené poloze, při čemž zadní zesílený okraj (8) pístu (2) jest tak vzdálen od čela pístu, že v přední poloze pístu jest pojistka zatlačena vpřed do dolů otevřené části výřezu (9).

Priloha k patentovému spisu čís. 66799.



Příloha k patentovému spisů čís. 66799.

