

Megjelent 1917. évi július hó 19-én.

MAGY. KIR.  
SZABADALMI HIVATAL



42m 31

# SZABADALMI LEIRÁS

71132. szám.

VII. c. OSZTÁLY.

6135

Berendezés számológépeken a szán eltolására.

GRIMME NATALIS & CO KOMMANDITGESELLSCHAFT AUF  
AKTIEN CÉG BRAUNSCHWEIGEN.

A bejelentés napja 1916 május hó 9-ike. Elsőbbsége 1915 június hó 22-ike.

A jelen berendezés számológépeken a szán eltolására való közönséges fajtájú szerkezetnek olyannal való egyesítése, mely a szán eltolódását az egyik vagy a másik irányban egyetlenegy mozgással - egy billentyű lenyomásával - létesíti.

A szán eltolása közönséges módon a következő szerkezettel történik:

Az (a) szán (l. a mellékelt rajzot, melyben az 1. ábra a berendezés keresztmetszete, a 2. ábra elülnézete, a 3. és 4. ábrák pedig ugyanilyen képei az alkatrészek más helyzetében), ismert módon, (b) rugalmas kilinccsel van rögzítve, mely az állványon elrendezett, az egyes szánhelyzeteknek megfelelő osztású (c) fogazatba csappan be és ezzel a szán helyzetét biztosítja. A (b) kilincs kiemelése után a szánt kézzel el lehet tolni.

A szán önműködő eltolódása egy-egy számhelylyel, a találmány szerint, a rajzon például szolgáló kivitelben bemutatott következő berendezéssel történik:

Két (d, e) billentyű egyikére gyakorolt nyomás alkalmával, a billentyűemelő végén lévő (f) ferde fölület közvetítésével, egy a (g) tengely körül lengő függélyes (h) emelő úgy nyomódik felső végével egy

(i) tengely körül lengő (k) fősűre, hogy ez a (b) kilinccsel, a (c) fogazat bármelyik foghézagában legyen is az, ebből a fogazathoz kitér (3., 4. ábrák).

A (k) fősű egy (n) esűsző keretben van (i) tengelyével ágyazva, mely keret az állvány (w) hasítékáiban vezetődik (v) szegeivel, úgy hogy az (a) szán, bár a (b) kilinccsel a (k) fősű fogazatába kapaszkodik, ezzel a fősűvel együtt eltolható. Ez a következő módon, önműködően történik:

Aszerint, hogy a (d) vagy az (e) billentyűt nyomjuk le, egy (l) vagy egy (m) rúd is megemelkedik (3., 4. ábrák), mely az (n) tengely körül lengő közös (o) keresztfejre úgy hat, hogy ez, pl. az (e) billentyű lenyomásakor, balra leng ki (4. ábra). Mint hogy ekkor egyszerre mind a másik, az (l) rúd lefelé mozogni kénytelen, amiben azonban az alatta levő másik (d) billentyű emelője gátolná, ezért egy (p) hasítékkal és egy (q) vezetőpeccel gondoskodva van arról, hogy ez az (l) rúd súlyledésekor egyidejűleg ezen (q) pecek körül ki is lenghessen és ezzel a (d) billentyűemelőt kikerülje.

Az (o) keresztfej (r) kivágásával az (n) esűszőkereten levő (s) pecekre hat és

így ezt a (k) fésűvel és az (a) számmal együtt, bizonyos mértékben, mely a szabályszerű számhelyeltolódásnak felel meg, jobbra vagy balra tolja, aszerint, hogy a (d) vagy az (e) billentyűt nyomtuk le. Ha e mozgás végeztével a lenyomott billentyűt ismét szabadlátra vesszük, a (k) fésű visszaleng eredeti helyzetébe, úgy hogy a (b) kilínes ismét a (e) fogazathoz esik be, míg a (k) fésű, az (u) csúszókerettel együtt, egy (t) rugó hatása alatt eredeti helyzetébe esúszik vissza.

Az (u) csúszókeretnek kezdeti helyzetében való rögzítésére, tekintet nélkül arra, hogy balra vagy jobbra tololás után jutott az ehbe a kezdeti helyzetbe, az állványon egy (x) inga van ágyazva, melynek kilengését mindkét oldal felé (y) ütközők határolják. A (k) fésűnek pedig egy (z) nyúlványa van, mely akkor, ha a fésű balról tér vissza kezdeti helyzetébe, balról az (x) ingára támaszkodik és azt jobbra, a jobboldali (y) ütközőhöz forgatja. Ha számeltolás megy végbe, akkor, mint láttuk, a (k) fésű az 1. ábrán látható nyíl irányában kilengett helyzetben van (3. ábra), (z) nyúlványa tehát nem jut az (x) inga behatolása alá és így ekkor az (u) keret a (k) fésűvel és az (a) számmal együtt, tetszőlegesen, bármelyik irányban eltolható. Ha jobbra toljuk azt és a (k) fésűvel együtt onnan visszatér, akkor ennek (z) nyúlványa, minthogy a fésű időközben szintén visszalengett eredeti helyzetébe, jobbról támaszkodik az (x) ingára és ezt a baloldali (y) ütközőhöz nyomja.

SZABADLÓ-IGÉNYELT

1. Berendezés számológépeken a szám eltolására, melynek jellemzője egy mindkét oldal felé kilengeni képes (o)

keresztfej, mely két (d, e) mozgató elem egyikének mozgatásával az egyik vagy a másik oldal felé kileng és ezzel az (a) szám egyik vagy másik irányú eltolódását létesíti.

2. Az 1. pontban igényelt berendezés fogantatosítási alakja, melynek jellemzője a (d, e) mozgató elemek olyan kapcsolata a szánrögzítővel (b, kilíneses), hogy a két (d, e) mozgató elem egyikének mozgatásával, a számnak az illető irányban történő eltolódásán kívül, a szánrögzítés (b) kilínes és (e) fogazat) is megszűnik.
3. Az 1. pontban igényelt berendezés fogantatosítási alakja, melynek jellemzője két, az (o) keresztfej kilengését előidéző (l, m) rúd, melyek peckos és hasítókos, vezetékben úgy mozognak, hogy a lefelé mozdó (l, m) rúd a (d, e) mozgató elemet kikerülő kilengő mozgást végez.
4. Az 1. pontban igényelt berendezés fogantatosítási alakja, melynek jellemzője az, hogy az (o) keresztfej egy (u) csúszókeretet tol el, melyben egy kilengésével a szánrögzítést megszüntető (k) fésű van ágyazva, mely utóbbi az (u) keret eltolódását a (b) rögzítőkilínesre és ennek útján az (a) számrá viszi át.
5. Az 1. pontban igényelt berendezésnél az (u) csúszókeret közönsé, nyugalmi helyzetét biztosító szerkezet, melynek jellemzője: egy az állványra függesztett (x) inga, melyhez egy a (k) fésűn lévő (z) nyúlvány ütközik jobbról vagy balról, mely utóbbi, a számeltolódás kezdetén, a (k) fésű kilengése folytán, az ingának a mozgást gátló befolyása alól felszabadul.

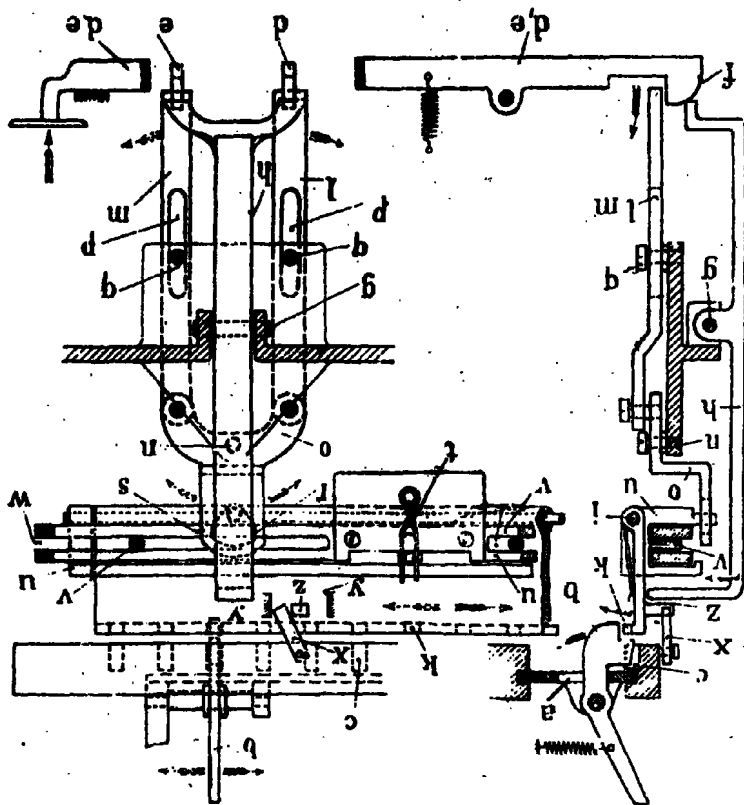


Fig. 2

Fig. 1

Berndeser's sámioláki  
GRIMME NATALIS & Co KOMI  
AKTIEN GEG BR/

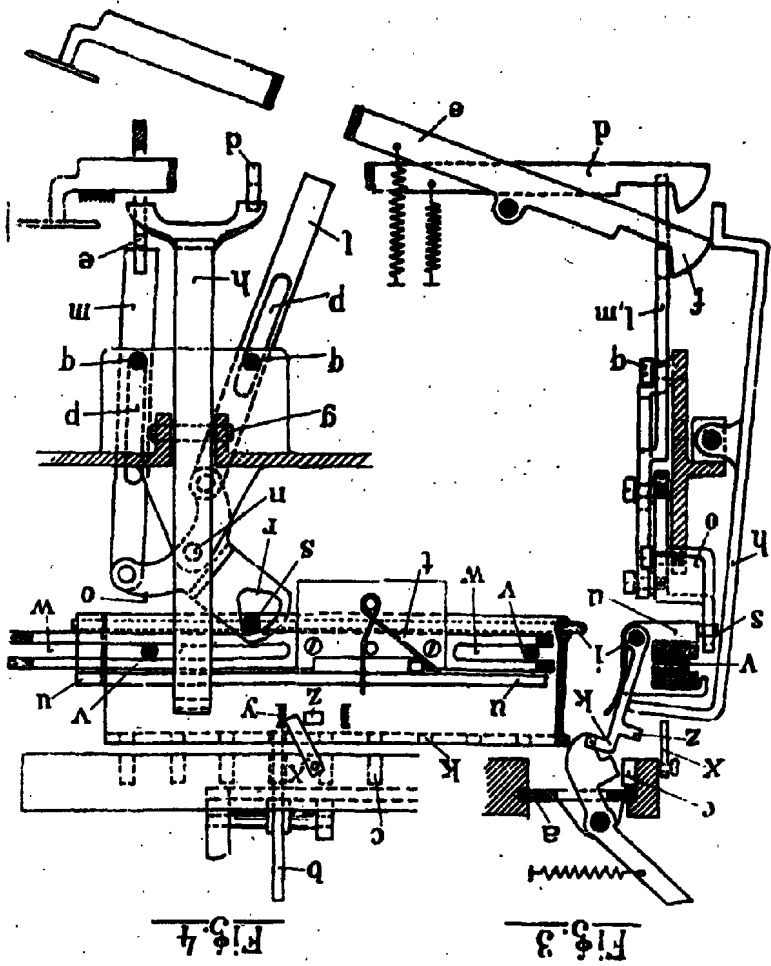


Fig. 4

Fig. 3

IDENTGESellschaft AUF  
 ISCHWEIGEN

in a schen elionstr.

71132. 02  
 nachfolgt mit lehrbuch.