

PATENTNÍ ÚŘAD

REPUBLIKY



ČESKOSLOVENSKÉ

Třída 43 a.

Vydáno 25. srpna 1937.

PATENTOVÝ SPIS č. 58903

ERWIN JAHNZ, CURYCH (Švýcarsko).

Opakovací ústrojí u počítacích strojů.



Přihlášeno 7. února 1935.

Chráněno od 15. března 1937.

Při sčítání strojem se každá klávesami vložená položka po vytisknutí a přičtení, jak známo, zatočením kliky opět odstraňuje. Zpozoruje-li se potom, že další položka jest shodná s předešlou přičtenou položkou, jest nutno ji znovu klávesami vkládati. — Jsou sice již známá opakovací ústrojí, avšak mají nevýhodu, že vyžadují veliké pozornosti osoby, která počítá. Počítající musí totiž při vkládání každé položky klávesami zároveň dohlédnouti, opakuje-li se tato položka v následujícím čísle, neboť musí ihned po vysázení položky stisknouti opakovací klávesu ještě před zatažením za kliku. Dále musí po zatočení klikou, tedy před opakovacím zatažením za kliku, uvolnití opakovací klávesu. Tato neustálá pozornost unavuje počtáře, takže raději znovu vysází klávesami položku, nežli aby použil opakovacího ústrojí. Opakovací ústrojí podle vynálezu odlehčuje počtáře, aby nemusel stále dohlížeti na další položky. Může totiž opakovati položku již přičtenou a smazanou zatažením kliky, použitím nového opakovacího ústrojí.

Vynález záleží v tom, že opakovací ústrojí, do kterého se počítané číslo při každém pracovním oběhu stroje vkládá, podržuje toto číslo až do příštího pracovního oběhu stroje a podle nařízení stroje je buď znovu převádí do sčítadla při dalším pracovním oběhu stroje anebo nestiskne-li se opakovací klávesa, t. j. není-li uvedeno do záběru s počítadlem, vrací se znovu na nulu. V klidové poloze stroje obsahují tedy opakovací kolečka vždy ještě posledně přičtenou položku, čehož dosud u žádného počítacího stroje není.

Vynález bude popsán na počítacím desetiklávesovém sčítacím stroji s kolíčkovou skříní, avšak lze ho použítí též u počítacích strojů s úplnou klávesnicí. — Na obr. 1 jest znázorněn svislý řez strojem vedený od předu dozadu, na obr. 1a detail zadního dílu stroje a na obr. 1b částečný půdorys podle obr. 1. Obr. 2 znázorňuje částečný pohled s pravé strany, obr. 3 jest částečný svislý řez klávesnicí stroje, obr. 4 znázorňuje částečný vodorovný řez klávesnicí a obr. 5 částečný pohled s pravé strany.

Jednotlivé položky vykládají se známým způsobem klávesami do kolíčkové skříně 1, pohybující se bočně místo od místa (obr. 1). Kolíčky 2

působí, jak známo, jako narážky nosů 3 ozubených tyčí 4, tažených pružinami 5 dozadu, při čemž posouvají vloženými koly 6 zubové typové tyče 7 do výše podle údajů čísel vkládaných klávesami. Do těchto typových tyčí 7 zapadají opakovací kolečka 8. Kolečka 8 sedí volně otočně na své ose 9, uložené ve stěnách 10 rámu 12 výkyvného kolem osy 11. Opakovací kolečka 8 lze uváděti do záběru i ze záběru vykývnutím rámu 12, takže zapadají do ozubení typových tyčí 7.

Vykývnutí rámu 12 s opakovacími kolečky 8 děje se takto (obr. 1 a 2): Ve stěně strojového rámu jest otočně uložen hřídel 13, na němž jest kolíčkem připevněna páka 65, která svým zakřiveným výřezem 66 objímá kolíček 69, zasazený do stěny 10 výkyvného rámu 12 pro opakovací kolečka. Na témž hřídeli 13 jest dále zvenku připevněna kolíčkem lomená páka 16, 17. Na rameni 16 této páky jest přikloubeno táhlo 18, vedené kolíčkem 19 ve výřezu 20 rámové stěny.

Hlavní strojový hřídel 70 vykyvuje se vratně táhlem 15 a klikou 14, kývajícím kolem osy 56. Na tomto hlavním hřídeli jest pevně naklínována páka 71, jež nese západku 72, řídicí výkyvný pohyb rámu 12 opakovacích koleček 8. Západka 72 přilehne totiž na kolíček 19 na konci táhla 18 a zatlačí táhlo na počátku zatažení za kliku zpět. Tím způsobí výkyv rámu 12 pákou 16 na hřídeli 13 a pákou 65 se zakřiveným výřezem (obr. 1a), takže s rámem vykývnu i opakovací kolečka 8, jež opustí záběr s ozubenými tyčemi 7. Při dalším výkyvu hlavního hřídele 7 a jeho páky 71 přiblíží se konec 24 této páky ke konci páky 17 (obr. 2) a vytlačí ji konečně do výše na konci zatažení za kliku. Tím se rám 12 i s kolečky 8 vykývne zpět hřídelem 13 a pákou 65, takže kolečka vstoupí znovu do záběru s ozubenými tyčemi 7. Páka 16 zadržuje se západkou 25 v poloze, kterou právě zaujala.

Rízení vodicími výřezy 66 má výhodu, že rám 12 s opakovacími kolečky 8 jest v obou svých koncových polohách nuceně podpírán kruhově zakřivenými konci 67, 68 vodicího výřezu 66, takže pružina západky 25 nemusí býti silná, což umožňuje snadné přepínání a lehký chod stroje.

Při návratu kliky 14 vracejí se známým způsobem též všechny dříve vyzdvižené typové tyče 7 do klidové polohy a otáčejí při tom opakovací kolečka 8 o stejný počet zubů, o který byly dříve samy zdviženy. Jinak řečeno, převádějí takto poslední počítací číslo na opakovací kolečka 8. Při dalším zatažení za kliku se totéž opakuje, jenže opakovací kolečka 8 musejí dříve při zatažení kliky 14 dopředu, tedy pokud ještě nejsou v záběru s ozubenými tyčemi 7, býti přestavena na nulu. Děje se to takto: Vzdálí-li se opakovací kolečka 8 vykývnutím z ozubených tyčí 7 (obr. 1), přicházejí do záběru s ozubeným válečkem 26. Tento váleček nese pevně naklínované ozubené kolo 29, se kterým jest v záběru ozubené kolečko 81, otočné kolem osy 11 a opatřené přinýtovaným ozubeným kolem 82. Toto ozubené kolo jest poháněno ozubeným segmentem 83, pevně kolíčkem naklínovaným na hlavním hřídeli 70. Otáčí se tedy tímto ozubeným převodem zubový váleček 26 sektorem 83 vratně. Při otáčení proti směru ruček na hodinách nastaví opakovací kolečka 8 na nulu. Při zpětném otáčení běží však váleček naprázdno, neboť opakovací kolečka 8 byla vykývnuta z jeho dosahu. Aby opakovací kolečka při zastavení na nulu nepřeběhla nulovou polohu, jest každé kolečko 8 opatřeno palcem 27, který přilehne na náraznou lištu 28 rámu 12.

Tyto pohyby lze krátce shrnouti takto: Při zatažení kliky 14 dopředu vykývnu se nejprve opakovací kolečka 8, načež se nastaví na nulu a konečně znovu překlopí do záběru s ozubenými tyčemi 7. Při zpětném pohybu kliky se opakovací kolečka nastaví ozubenými tyčemi 7 na číslo naposled klávesami uložené.

Má-li se toto číslo opakovati, stiskne se opakovací klávesa *W* (obr. 2), čímž se vykývne dlouhá páka 22 tažená pružinou. Vykývne kolem čepu 23, zanátyvaného do rámové stěny. Zadní konec páky 22 zdvihá se při stlačení klávesy *W* do výše a nadzdvihne svým čepem 74 západku 72, jež se tím vzdálí z dosahu táhla 18 a při zatažení za kliku přejde přes kolíček 19, aniž zatlačí táhlo 18 zpět. Proto zůstávají opakovací kolečka 8 v zaklesnuté poloze, tedy v záběru s ozubenými tyčemi 7, jež jsou opatřeny typy. Tyto typové tyče se zdvihají do výše ozubenými tyčemi 4 působením pružin 5; až se opakovací kolečka 8 přiloží svými palci 27 na náraznou lištu 28.

Bylo-li na příklad přičteno číslo 6, zdvihla se typová tyč 7 o šest zubů, takže se vytisklo číslo 6, načež při sestupu natočila tyč 7 své opakovací kolečko 8 o šest zubů ve směru šipky 80.

Po stisknutí opakovací klávesy *W* vystoupí tedy při dalším zatažení za kliku typová tyč 7 znovu o šest zubů do výše, jak bylo dříve popsáno, takže se vytiskne a přičte číslo 6. — Místo opakovacích koleček lze jako opakovacích ústrojí užívati též ozubených tyčí.

Opakovací klávesa *W* zadržuje se ve stlačené poloze (obr. 3) kolíčkovou skříň 1: Prochází svým dolním koncem do výřezu 77 krycí desky 1 kolíčkové skříně, která jest tažena pružinou, jak známo, a zavěsí se svým háčkem 78 pod krycí desku 1, takže se zadržuje pevně ve stlačené poloze. Kolíčková skříň 1 jest známým způsobem při každém zatažení za kliku zatlačována o něco vpravo (podle obr. 3) za svoji klidovou polohu, takže poté uvolní opakovací klávesu *W*, která může opět vyskočiti vzhůru. Tím se tedy uvolňuje klávesa pohybem kolíčkové skříně. Ovšem bylo by možno opakovací klávesu *W* zadržovati též zvláštní západkou, která se zdvihá pohybem kolíčkové skříně, takže se opakovací klávesa uvolní.

Ovšem nutno dbáti toho, aby opakovací klávesa *W* nemohla býti stlačena, není-li kolíčková skříň ve své klidové poloze, tedy na příklad bylo-li již klávesami vloženo nové číslo. Opačně musí býti ostatní klávesy uzávěrovány, byla-li stlačena opakovací klávesa, neboť jinak by mohly vzniknouti početní chyby.

Opakovací klávesa *W* jest vedena v horní klávesnicové desce 30 a v dolní klávesnicové desce 31 (obr. 3 a 4). K dolní klávesnicové desce 31 jest přikloubená lomená páka 32, kývající kolem čepu 33, zanátyvaného do desky. Na tuto páku působí tah pružiny 34. Konec páky 32 přiléhá svým ohnutým cípem 35 na sešíkmení 36 dřívku klávesy *W*. Dolní klávesnicová deska 31 nese rám 39, 40, přikloubený čepy 37, 38, takže se známým způsobem při stisknutí kterékoli číselné klávesy 21 stlačuje dolů. Rameno 32 lomené páky jest opatřeno nosem 41, který při vykývnutí lomené páky se zasune pod tyč 39 a tím uzávěruje všechny číslicové klávesy. Druhé rameno 42 vyčnívá svým dolů přehnutým výběžkem 43 z dolní klávesové desky 31 do oblasti lišty 45 přinátyvané na víku kolíčkové skříně 1. Je-li tato skříň 1 v klidové poloze, může výběžek 43 vykývnouti podél konce lišty 45. Pohne-li se však skříň 1 ze své klidové polohy o jeden nebo několik kroků nalevo, postaví se výběžek 43 proti liště 45, takže lomená páka 32, 42 nemůže již vykývnouti a nelze ji tudíž odtlačit stranou působením šikmé plochy 36 opakovací klávesy *W*, čímž jest tato klávesa uzávěrována.

Mimo to má závěrová páka 32, 42, 43 další úkol, aby zdvihala klapku 76 (obr. 1 a 1b), jež jest přikloubenou na skříni 1 a jejíž přední hrana slouží, jak známo, jako doraz pro nosy 3 ozubených tyčí 4, je-li skříň v klidové poloze 6 (nejdále vpravo, obr. 1), čímž se uvolňují ozubené tyče 4, které by se jinak svými nosy 3 položily proti přední hraně 75 klapky 76 a nemohly by se pohybovati.

Jest proto třeba vzájemně uzávorovati opakovací klávesu *W* a součtovou klávesu *S*, aby nevznikly chyby při výpočtu. Stroj jest opatřen šoupátkem 46 (obr. 5), které jest na svém zadním konci vedeno kolíčkem 47, pevně zasazeným do stěny rámu. Na předním konci šoupátka 46 jest na čepu 48 přikloubena páka 50, kývající na pevné ose 49. Šoupátko 46 nese západku 52, přikloubenou na čepu 51 a napínanou tahem pružiny 53. Tato pružina táhne zároveň celé šoupátko 46 dozadu. Nos 58 páky 50 podpírá součtovou klávesu *S*, takže jest uzávorována. Při každém zatažení ze kliky vykývne hlavní hřídel 70 páku 55 na něm naklínovanou a zatlačí šoupátko 46 dopředu. Je-li při tom kolíčková skříň 1 v klidové poloze, což nastává po zatažení kliky naprázdno, t. j. při zatažení kliky, aniž před tím byla stisknuta některá klávesa, klesne západka 52 za nos 57 kolíčkové skříně 1 a podepře šoupátko 46 v jeho přední poloze, takže šoupátko nemůže sledovati tah pružiny 53 a zůstává i při zpětném pohybu páky 55 v této poloze. Proto uvolní nos 58 páky 50, vykývnuvší dozadu součtovou páku *S*, takže lze tuto klávesu stisknouti. Tato právě popsaná ústrojí i jejich činnost jsou známé. Novým jest závorové šoupátko 79, umístěné na šoupátku 46, takže se svými vodicími výřezy 59 a 60 může posouvatí na čepech 61 a 62 šoupátka 46. Pružina 56, zavěšená svým předním koncem na čepu 61 šoupátka 46 a svým zadním koncem na čepu 54 závorového šoupátka 59, táhne toto šoupátko dopředu. Podepře-li se šoupátko 46 ve své přední poloze svou západkou 52, zasune se též přední konec 63 šoupátka 79 pod opakovací klávesu *W* a uzávoruje ji. Nezaujímalala-li však kolíčková skříň 1 při zatažení za kliku takovou polohu, že by západka 52 mohla zadržeti šoupátko 46 v přední poloze, lze v klidové poloze kliky stisknouti opakovací klávesu *W*. Klávesa *W* stiskne přední konec 64 západky 52 dolů, takže její zadní konec se zdvihne a nemůže poté zapadnouti za nos 57 a zadržeti šoupátko 46. Po stisknutí opakovací klávesy *W* vrátí se tedy při zatažení za kliku šoupátko 46 nezávisle na poloze skříně 1, 57 zpět do své zadní polohy. Závorové šoupátko 79 zůstává při stlačení opakovací klávesy dolů nečinným, neboť se opírá jen při posunutí šoupátka 46 dopředu svým předním koncem 63 pružně o dřík opakovací klávesy *W*. Závorové šoupátko 79 bylo by možno nahraditi též pružnou západkou, což by nic neměnilo na podstatě vynálezu.

Tímto uzávorováním jest opakovací klávesa *W* zadržována i po zatažení stroje naprázdno, což počtáři ihned oznámí, že opakovací ústrojí jest prázdné, čili že v něm není zadržováno žádné počítací číslo. Vloží-li se nyní klávesami nové počítací číslo, postoupí kolíčkový vůz 1 nalevo a uvolní západku 52, která po běhu naprázdno byla podepřena nosem 57. Tím odskočí šoupátka 46, 79 tahem pružiny 53 dozadu do své klidové polohy a šoupátko 79 uvolní svým předním koncem 63 opakovací klávesu *W*.

Patentové nároky:

1. Opakovací ústrojí u počítacích strojů, do kterého se při každém pracovním chodu stroje přenáší číslo, se kterým se má počítati, vyznačené tím, že orgány (8) opakovacího ústrojí, jež obsahují nastavené číslo, se na konci každého pracovního chodu stroje nebo na počátku následujícího chodu stroje odpojí od řadicího ústrojí a spojí s ústrojím (26, 29) ke stavení na nulu, jež jest poháněno počítacím strojem, a že stisknutím opakovací klávesy (*W*) zůstanou orgány (8) opakovacího ústrojí spojeny s řadicím ústrojím anebo se znova zapojí.

2. Opakovací zařízení podle nároku 1, vyznačené tím, že orgány, obsahující nastavené číslo, jsou tvořeny ozubenými koly (8), upravenými ve

výkyvném rámu (12), který jest spojen prostřednictvím zakřiveného vedení (66) s řídicí pákou (65), jež zajišťuje výkyvný rám (12) v nastavené poloze.

3. Opakovací zařízení podle nároků 1 a 2, vyznačené tím, že na výkyvném rámu (12) jest upravena dorazná lišta (28), která omezuje otáčivý pohyb opakovacích ozubených kol (8), spojených s ní palcem (27), pro opakovací postup.

4. Opakovací zařízení podle nároku 1, vyznačené tím, že opakovací klávesa (W) se uvolňuje pohybem kolíčkových saní (1), upravených k nastavování čísla.

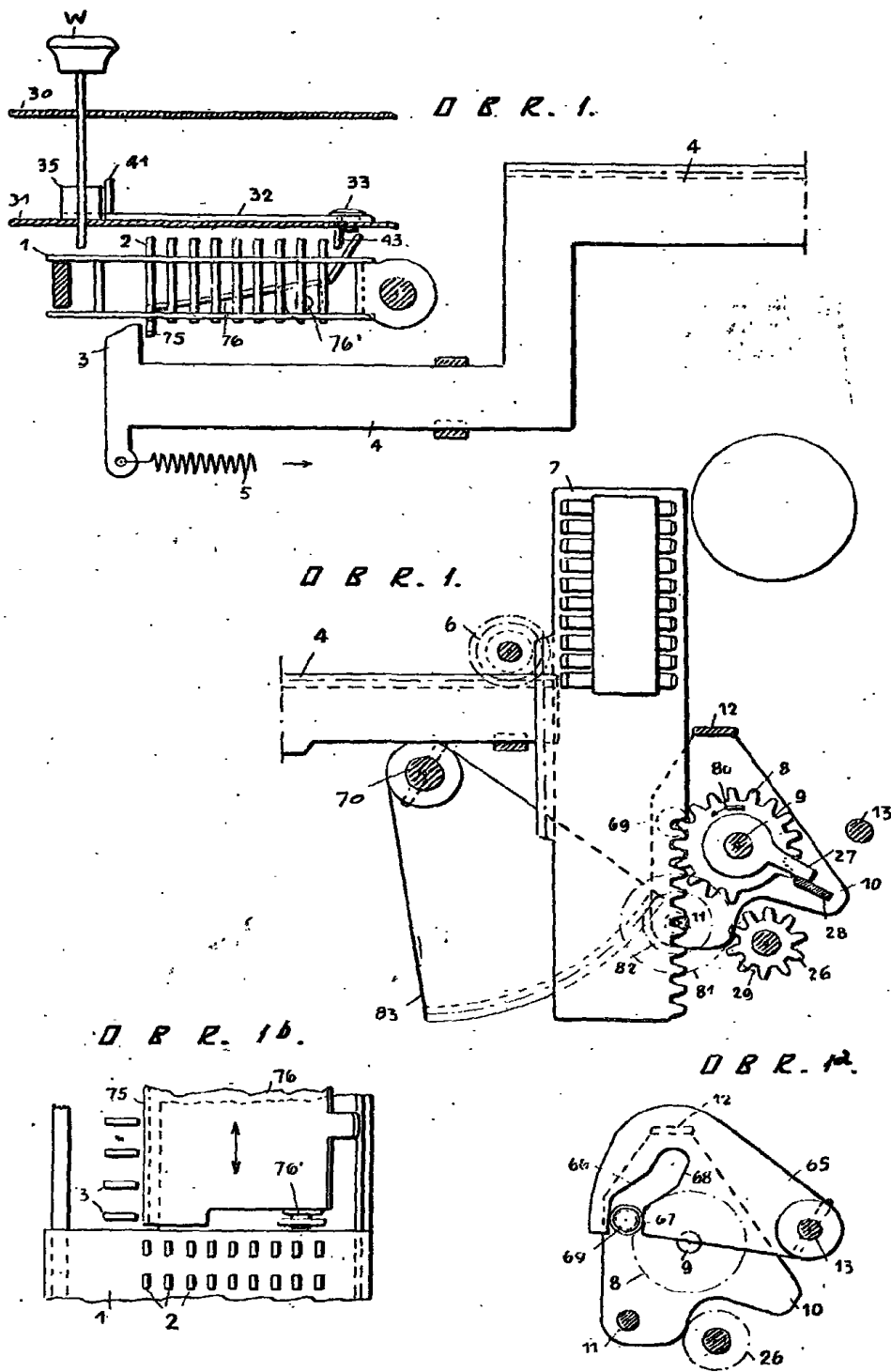
5. Opakovací zařízení podle nároku 1 u počítačícího stroje s deseti klávesami a s kolíčkovými saněmi, vyznačené tím, že opakovací klávesa (W) se uzávěruje pákou (32, 42, 43), spolupůsobící s lištou (45), nejsou-li kolíčkové saně (1) v klidové poloze.

6. Opakovací zařízení podle nároku 1 u počítačícího stroje s deseti klávesami a s kolíčkovými saněmi, vyznačené tím, že opakovací klávesa (W) vypíná pákou (32, 42) narážku (na př. klapku 75, 76) pro řadicí ozubené tyče, kterážto narážka jest upravena na kolíčkových saních.

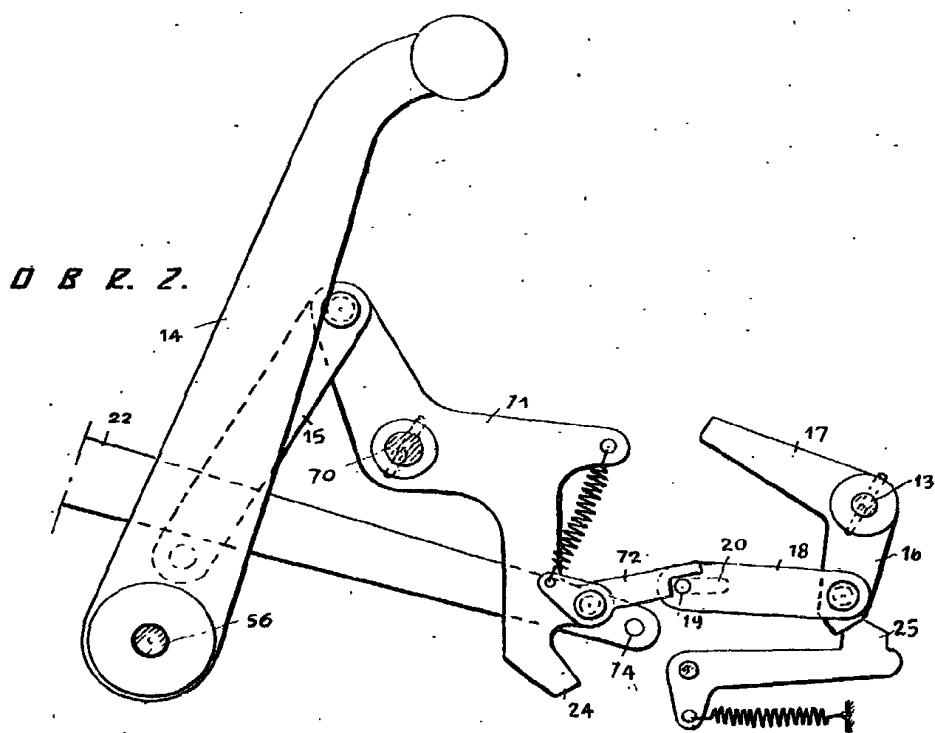
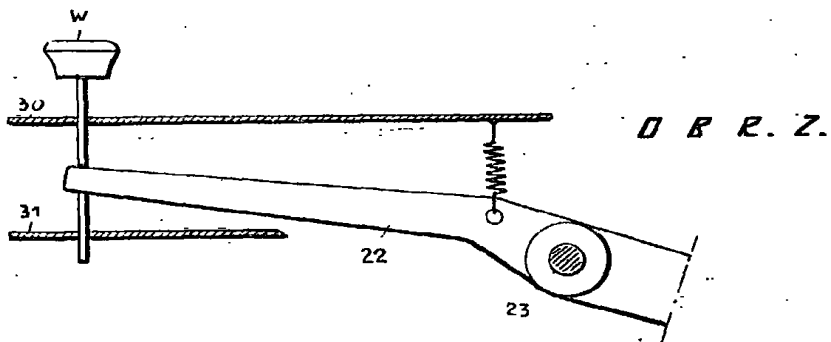
7. Opakovací ústrojí podle nároku 1, vyznačené tím, že po běhu kliky naprázdno se opakovací klávesa uzávěruje.

8. Opakovací ústrojí podle nároků 1 a 7, vyznačené závěrovým ústrojím (79), které při uvolnění součtové klávesy uzávěruje opakovací klávesu.

Příloha k patentovému spisu čís. 58903.

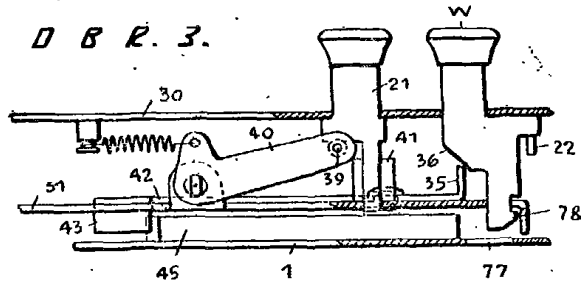


Příloha k patentovému spisu čís. 58903.

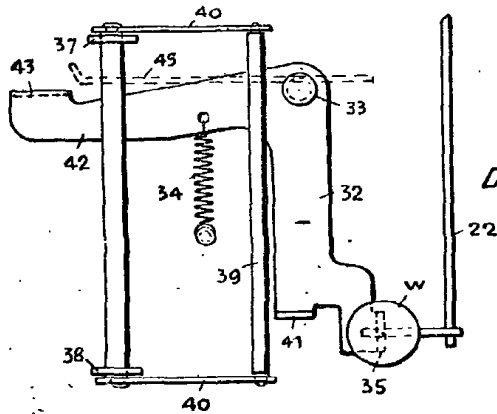


Příloha k patentovému spisu čís. 58903.

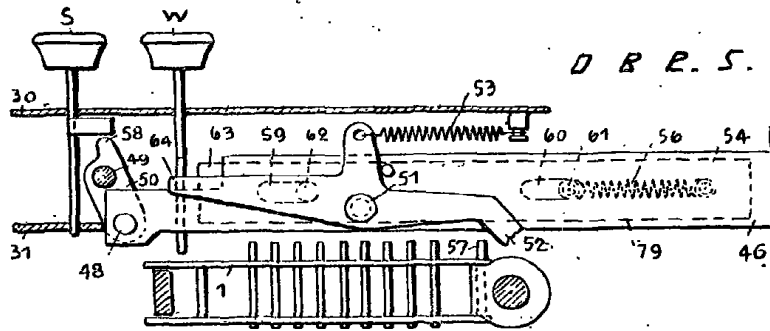
D B R. 3.



D B R. 4.



D B R. 5.



D B R. 5.

