

PATENTNÍ ÚŘAD
REPUBLIKY  ČESKOSLOVENSKÉ.

Třída 43 a.

Vydáno 25. listopadu 1935.

PATENTOVÝ SPIS č. 52805.

ELLIOTT-FISHER COMPANY, HARRISBURG (Sp. St. A.).

Počítadlo pro psací a počítací stroje.

Přihlášeno 27. července 1931.

Chráněno od 15. května 1935.

Předmětem vynálezu jest příčné počítadlo pro psací a počítací stroje, jež se pohání bočně pohyblivým hnacím kolem, které se otáčí o počet přeřazovacích stupňů, odpovídající hodnotě stisknuté číselové klávesy.

Hlavním předmětem vynálezu jest úprava počítadla uvedeného tvaru pro sčítání nebo přímé odečítání podle anglické měnové soustavy, při čemž toto počítadlo má ukazovací kolečka pro údaj hodnot, která mají stejný průměr, a číselná kolečka, jež zabírají s hnacím kolem a jsou nasazena na hřídelích, jejichž osy jsou navzájem přesazeny tak, aby roztečné kružnice všech číselných koleček dotýkaly se v místě záběru s hnacím kolem, roviny položené tečně k roztečné kružnici hnacího kola.

Ve výkresu znázorňuje obr. 1 pohled zpředu na část počítadla podle vynálezu a obr. 2 svislý řez podle čáry 2—2 z obr. 1. Obr. 3 jest podobný částečný pohled a řez podle čáry 3—3 z obr. 1 a obr. 4 půdorys. Obr. 5 ukazuje vodorovný řez podle čáry 5—5 z obr. 2 a obr. 6 částečný pohled na svislý příčný řez podle čáry 6—6 z obr. 2. Obr. 7 představuje detailní stranorys, znázorňující vzájemnou polohu různě velkých číselných koleček v počítadle, obr. 8 schematický pohled, jenž znázorňuje úpravu číslic, udávajících hodnotu na příslušných kolečkách v počítadle.

V obr. 1 jest znázorněna část skříně příčného neb ústředního počítadla, jež má postranice 2, udržované na tyčích 3 rozpěracími pouzdry 4 v náležité vzdálenosti od sebe. Mezi horními, předními částmi postranic 2 jest s výhodou uložena řada koleček 5, 6, 7, 8 a 9, udávajících řádové hodnoty a volně otočných na vodorovném hřídeli 10, jenž jest vhodně upevněn svými konci v postranicích 2.

Jak již bylo uvedeno, jsou kolečka pro údaj hodnot určena k tomu, aby zaznamenávala položky, vyjádřené v údajích anglické měnové soustavy a mohou tedy býti pojmenována jakožto kolečko farthingové, kolečko pro pence, shillingová a librová. Krajní pravé kolečko 5 o nejnižším řádu jest kolečkem farthingovým, nejbliže vyšší kolečko 6 jest

pro pence, další dvě kolečka 7 a 8 pro jednotky a desítky shillingů a další kolečka 9 jsou určena pro libry o postupně vyšších řádových hodnotách.

Kolečka 5, 6, 7, 8 a 9 pro údaje hodnot jsou stejného průměru a mají na obvodech stejnoměrně rozložené číslice v tomto pořadí. Farthingové kolečko má tři řady číslic, z nichž každá obsahuje číslice 1, 2 a 3, za nimiž jest 0. Kolečko 6 pro pence má dvojnásobnou šířku a nese číslice 1—11, za nimiž následují 00. Kolečko 7 pro jednotky shillingů má číslice od 1 do 9, za nimiž jest 0 a desítkové shillingové kolečko 8 má pět řad číslic, z nichž každá obsahuje 1 a 0. Na librových kolečkách 9 jsou číslice 1—9, za nimiž jest 0. Mezi kolečkem pro pence a jednotkovým kolečkem shillingovým jest vynechán poměrně široký prostor a rovněž tak mezi desítkami shillingů a kolečky librovými, aby se usnadnilo odečítání.

Z dalšího bude zřejmo, že kolečka 5 a 6 pro farthingy a pence jsou určena pro dvanáct stejnoměrných přírůstků neb stupňů otáčivého pohybu při jediné otáčce a shillingová a librová kolečka mají deset takovýchto přírůstků neb stupňů. Jinak řečeno, má dané počítadlo kolečka pro údaje hodnot o stejném průměru, při čemž některá z těchto koleček mají poměrně nestejně rozložené přírůstky neb stupně otáčivého pohybu.

Jak bylo již uvedeno, jsou tato kolečka uváděna v činnost hnacím kolem, jež má přímočarý boční pohyb a kromě toho má stejnoměrné přírůstky nebo stupně otáčivého pohybu. Hlavní hnací kolo 10a pohybuje se zároveň s vozíkem psacího stroje a otáčí se jeho číslicovými klávesami v obou směrech o počet přírůstků neb stupňů, odpovídající hodnotě stisknuté klávesy.

K převádění otáčivého pohybu hnacího kolečka 10a na ukazovací kolečka 5 až 9 jest ke každému z těchto koleček přiřazeno jedno ozubené, t. zv. číselné kolečko 11, 12, 13, 14 a 15, jež jsou upravena vždy v těchže rovinách jako příslušné ukazovací kolečko, od nichž jsou s výhodou na obvodě určitě vzdálena. Číselné kolečko 14 pro desítky shillingů jest širší nežli ostatní, poněvadž mezi kolečkem 8 pro desítky shillingů a sousedním librovým kolečkem 9 jest široká mezera. Jak patrně z obr. 2 a 3, jest hnací kolečko 10a umístěno nad zmíněnými číselnými kolečky, aby se mohlo nad nimi pohybovati.

Číselná kolečka 11 a 12 pro farthingy a pence mají každé po dvanácti zubech rovnoměrně rozložených po obvodě a odpovídajících natáčení zmíněných koleček pro farthingy a pence o dvanáctinu obvodu. Kolečka 13, 14 a 15 pro shillingy a libry mají po deseti zubech a proto mají menší průměr nežli kolečka 11 a 12 pro farthingy a pence.

Aby se hnací kolo 10a mohlo pohybovati bočně nad nestejně velkými číselnými kolečky, jsou menší z těchto koleček 13, 14 a 15 nasazena na společném vodorovném hřídeli 16, upevněném jednak v jedné z postranic 2, jednak ve vhodné umístěném držáku 17. Velká číselná kolečka 11 a 12 jsou podobně upravena na společném vodorovném hřídeli 18, upevněném vhodně ve druhé postranici 2 a zmíněném držáku 17; hřídele 16 a 18 jsou však proti sobě přesunuty, aby se hřídel 18 mohl umístiti pod hřídel 16, nebo jinými slovy, velká i malá číselná kolečka jsou nasazena výstředně proti sobě dostatečnou měrou, aby jejich zuby byly ve vodorovném zákrytu v místě, kde jsou v záběru se zuby hnacího kola 10a,

jak znázorněno v obr. 7, kde jest zakresleno číselné kolečko 12 pro pence s dvanácti zuby, a číselné kolečko 13 pro jednotky shillingů s desíti zuby.

Ukazovací kolečka 5 až 9 a číselná kolečka 11 až 15 jednotlivých řádů jsou navzájem spojena ozubenými převody, z nichž každý obsahuje hnací kolečko 19, upevněné soustředně s číselným kolečkem po jedné jeho straně, a hnané kolečko 20, upevněné soustředně po jedné straně ukazovacího kolečka, a dále vložené volné kolečko 21. Kola 19, 20 a 21 v každém převodovém soukolí jsou provedena tak, aby mezi číselným kolečkem a ukazovacím kolečkem byl převod 1:1. Proto mají v každém soukolí též poměrný průměr. U koleček 5 a 6 pro farthingy a pence a přidružených koleček číselných 11 a 12 mají ozubená kolečka v každém převodovém soukolí tentýž vzájemný průměr, jenž jest však větší nežli u koleček ostatních soukolí; volná kolečka 21 jsou výstředně uložena proti volným kolečkům ve zmíněných druhých soukolích, jak jest znázorněno u 22 v obr. 5. Důvodem toho jest, jak patrně, větší průměr číselných koleček 11 a 12.

23 (obr. 3) značí hřeben, jenž zachycuje hnací kolo 10a v dané poloze, 24 jsou zadržovací ústrojí pro číselná kolečka a 25 jest západkové ústrojí, spolupracující s kolečky 21. Tato ústrojí jsou vesměs známa a není proto třeba se o nich blíže zmiňovati.

S číselnými kolečky 11—15 spolupracuje jinak známé dvojcestné převáděcí zařízení, pozměněné však tak, že jest přizpůsobeno odlišným pracovním požadavkům v daném případě. Pod číselnými kolečky 13, 14 a 15 pro shillingy a libry jest řada převáděcích hlav 26 (obr. 3), příslušejících k jednotlivým kolečkům 13, 14 a 15, a vykyvujících ze střední normální polohy v obou směrech kolem společné osy na nehybném vodorovném hřídeli 27, který jest uložen svými konci v jedné z postranic 2 a na zmíněném držáku 17. Pod farthingovým kolečkem jest podobná převáděcí hlava 28 (obr. 2) upevněna na vodorovném hřídeli 29, jehož konce jsou uloženy v druhé postranici 2 a na držáku 17 a jenž jest přesunut tak, aby byl pod hřídelem 27 v poloze, odpovídající přesunutému postavení hřídelů 16 a 18. Pod převáděcími hlavami 26 a 28 jsou otočně u 30 uloženy jednotlivé páky 31, jež uvádějí v pohyb hlavy a jsou zatlačovány ve směru osy hlav hnacími pružinami 32. Sdružené pracovní páky a převáděcí hlavy jsou spojeny táhlem 33, jež jest otočně upevněno na příslušné hlavě pod její osou čepem 34 a k páce 31 čepem 35, takže ve střední normální poloze převáděcí hlavy zaujímá táhlo i hlava uzávorovanou kloubovou polohu, jež vzdoruje tlaku hnací pružiny. Tyto součásti se udržují poddajně ve své normální poloze západkou 36, jež jest napínána pružinou 37 a dosedá na kladečku 39, nesenou dole táhlem 33.

Při převádění desítky nebo pod. na další kolečka, vykývne číselné kolečko převáděcí hlavu jedním nebo druhým směrem a tím přeruší kloubové uzávorování součástí, načež pohyb vykývnuté hlavy pokračuje působením hnací pružiny, čímž se uvede některá ze dvojice kombinovaných převáděcích západek 38 v záběr s číselným kolečkem nejbližší vyššího řádu a pohne jím o jeden stupeň.

Číselná kolečka 11, 13, 14 a 15, odpovídající ukazovacím kolečkům pro farthingy, pence, shillingy a libry mají každé jeden rozšířený zub, jenž při otočení každého z těchto koleček o počet stupňů, odpovídající mezím jejich řádových hodnot, vstoupí v záběr se řadicími členy 139 na převáděcích hlavách 26 a 28 a způsobí jich vykývnutí. Farthingové

kolečko 11 má tři takové rozšířené zuby 40, jež vykyvují převáděcí hlavu 26 při každém čtvrtém stupni natáčení farthingového kolečka, neboť v tomto případě jest mezi řádové hodnoty číslo 4. Kolečko 12 pro pence, v jehož řádu jest mezní hodnotou 12, má jednoduchý boční výstupek 41, jež vykyvuje převáděcí hlavu 26, sdruženou s číselným kolečkem 13 pro jednotky shillingů (obr. 6) a opatřenou v důsledku poměrně široké mezery u číselných koleček v těchto dvou řádech řadicím členem 42, jež vyčnívá bočně do dráhy zmíněného výstupku 41. Kolečko 13 pro jednotky shillingů a librová kolečka 15 mají po jednoduchém rozšířeném zubu 43, neboť mezní řádovou hodnotou jest v každém z těchto řádů hodnota 10. U desítkového shillingového kolečka 14 jest každý druhý zub rozšířen u 44, takže přidružená převáděcí hlava 26 se vykyvne při každém druhém stupni natáčení zmíněného kolečka.

U 45 jest znázorněna tyč pro návrat převáděcích ústrojí desítkových do původní polohy a u 46 jest část ústrojí pro pohon této tyče, kteréžto ústrojí jest částí návratného ústrojí pro desítková převáděcí zařízení, již známého a zmíněného zde pouze z toho důvodu, aby se dosáhlo jasnějšího názoru o druhu počítadla, jehož se vynález týká.

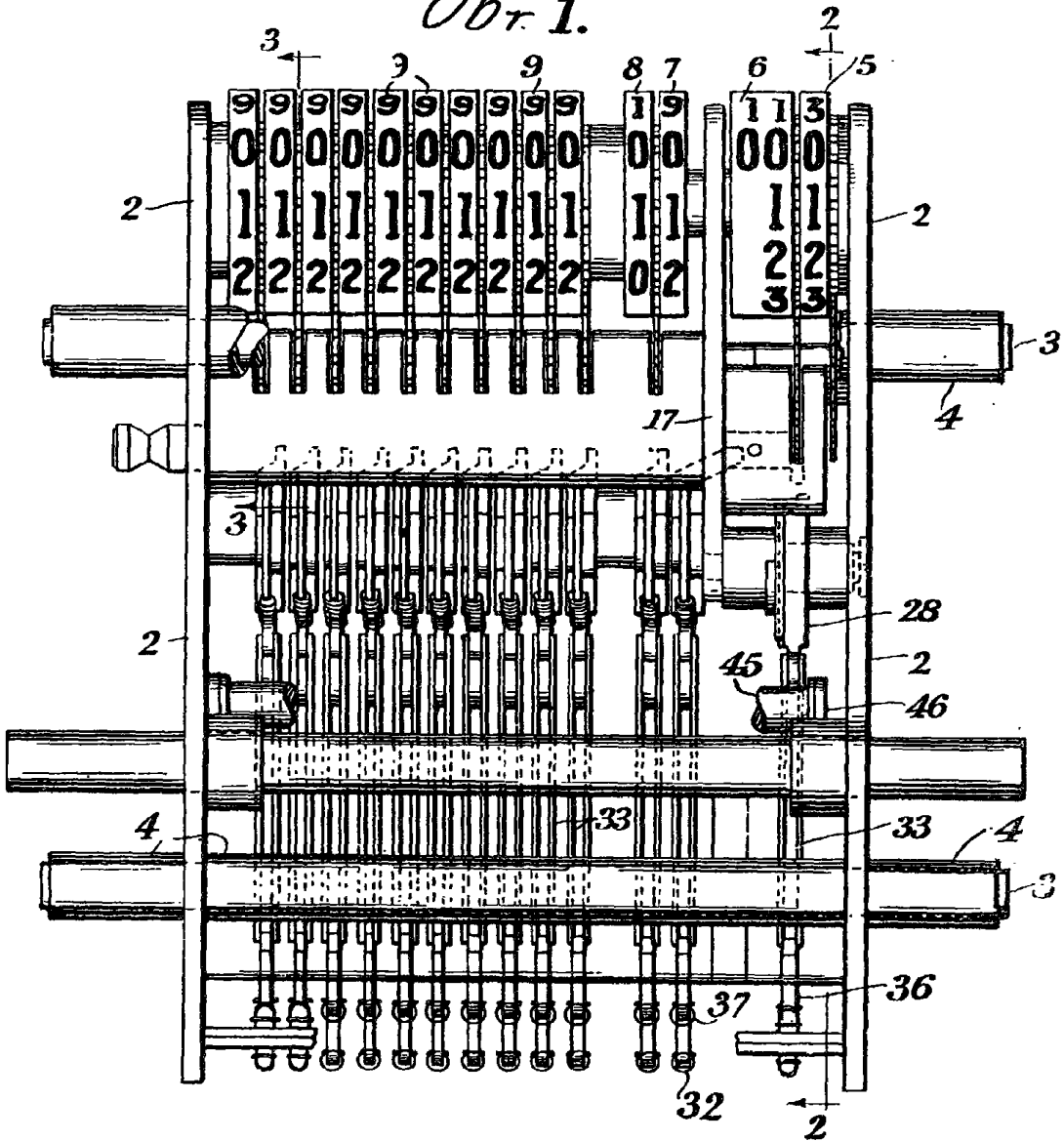
Patentové nároky.

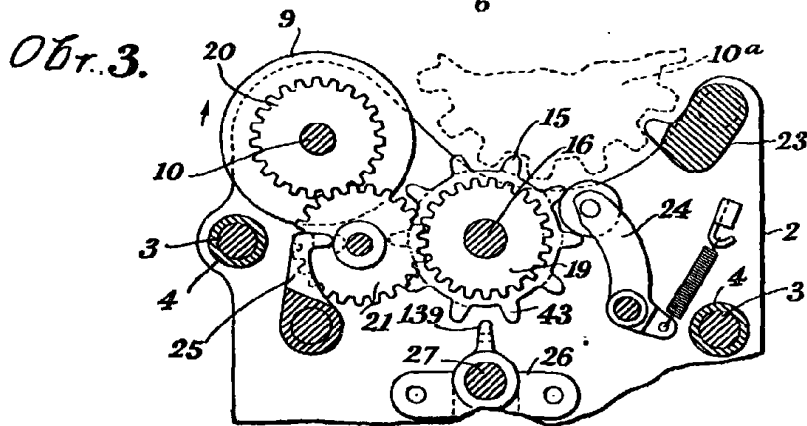
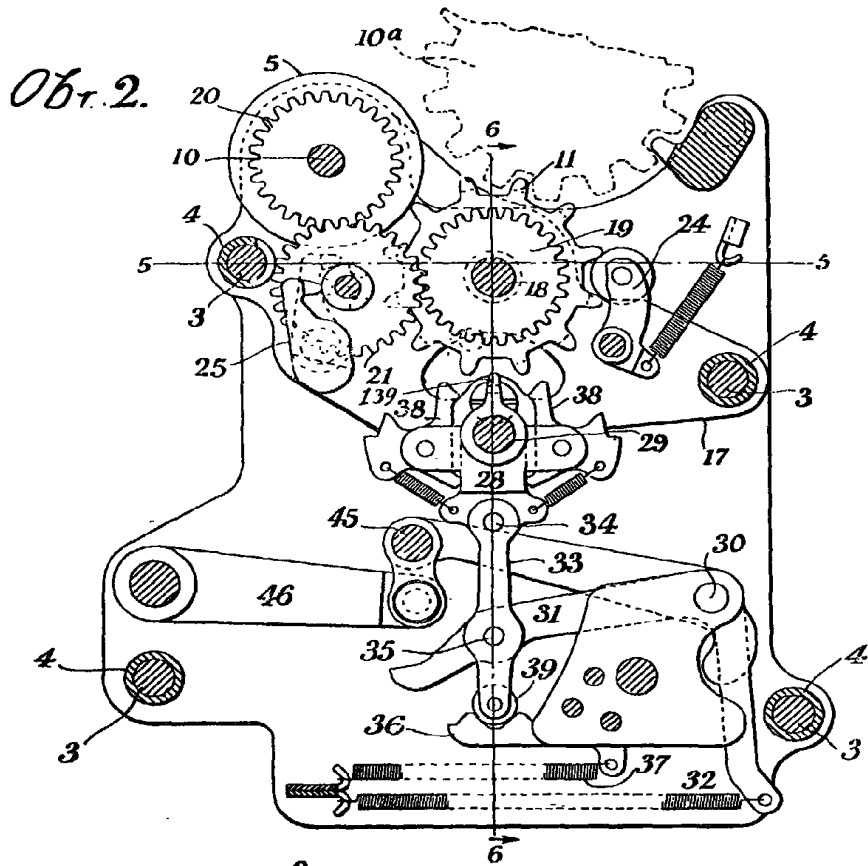
1. Počítadlo pro počítací a psací stroje s bočně pohyblivým hnacím ozubeným kolem, jež se otáčí o počet přerazovacích stupňů, odpovídající hodnotě stisknuté číselné klávesy, vyznačené tím, že pro hodnoty, jež nejsou zcela rozděleny podle stejné soustavy, mají číselná kolečka (11, 12, 13, 14, 15), zabírající s hnacím kolem (10a), počet zubů, odpovídající nejvyšší hodnotě pro jednotlivá místa hodnot, anebo násobek tohoto počtu zubů, a jsou nasazena na nosných hřídelích, jejichž osy jsou navzájem přesazeny tak, že roztečné kružnice všech číselných koleček (11—15) dotýkají se v místě záběru s hnacím kolem (10a) roviny, položené tečně k roztečné kružnici hnacího kola.

2. Zařízení podle nároku 1, u něž viditelné části jednotlivých koleček pro údaje hodnot leží v jedné rovině, a číselné hmoty jsou na obvodu rozděleny v počtu, odpovídajícím místní hodnotě, vyznačené tím, že ukazovací kolečka (5—9) pro údaje hodnot jsou poháněna číselnými kolečky prostřednictvím o sobě známých vložených koleček (19, 20, 21), při čemž vložená kolečka jsou vzájemně tak upravena, že ukazovací kolečka pro údaje hodnot a příslušná číselná kolečka otáčejí se stejnou úhlovou rychlostí.

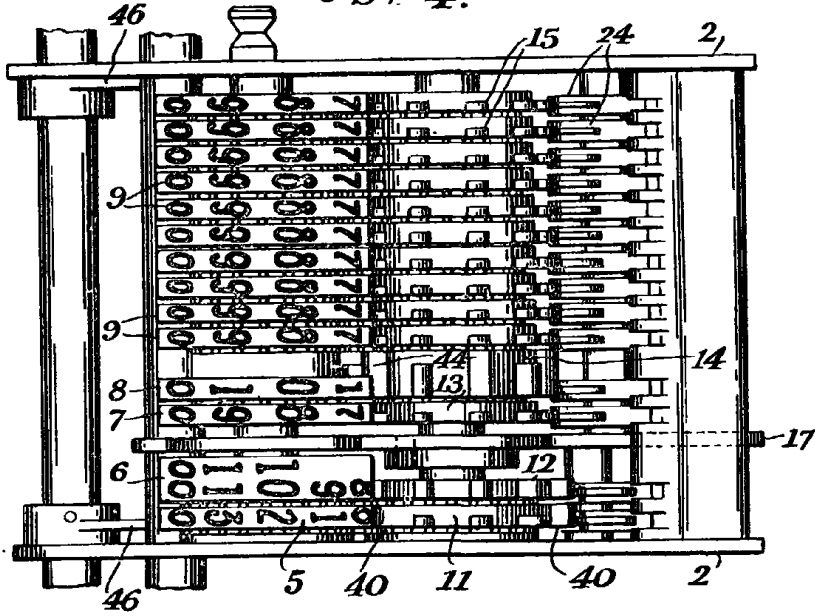
3. Zařízení podle nároku 1, vyznačené tím, že přerazovací ústrojí (26, 28) pro přenášení desítek jsou uložena navzájem výstředně podle různých průměrů jednotlivých příslušných číselných koleček.

Obř. 1.

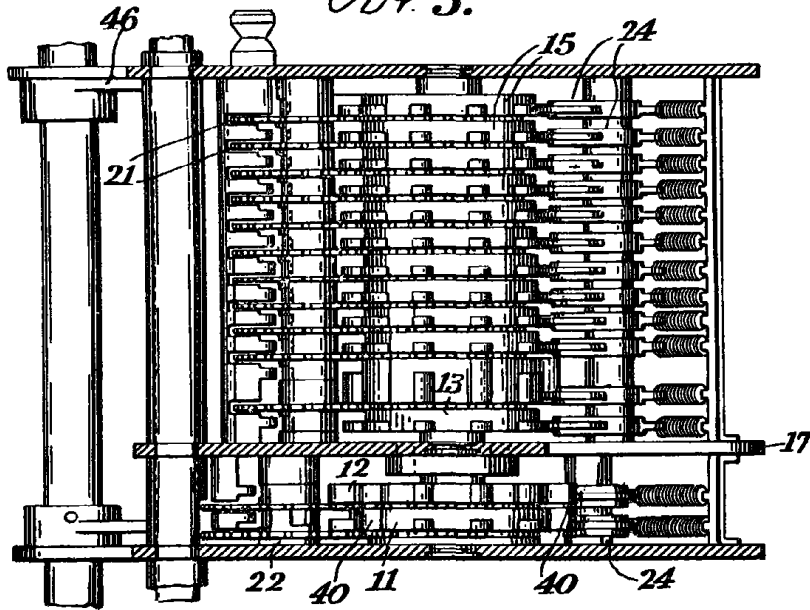


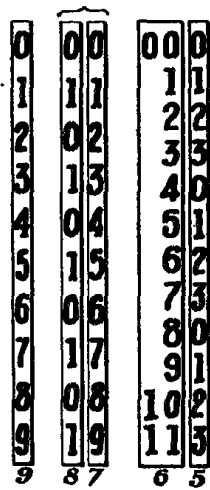
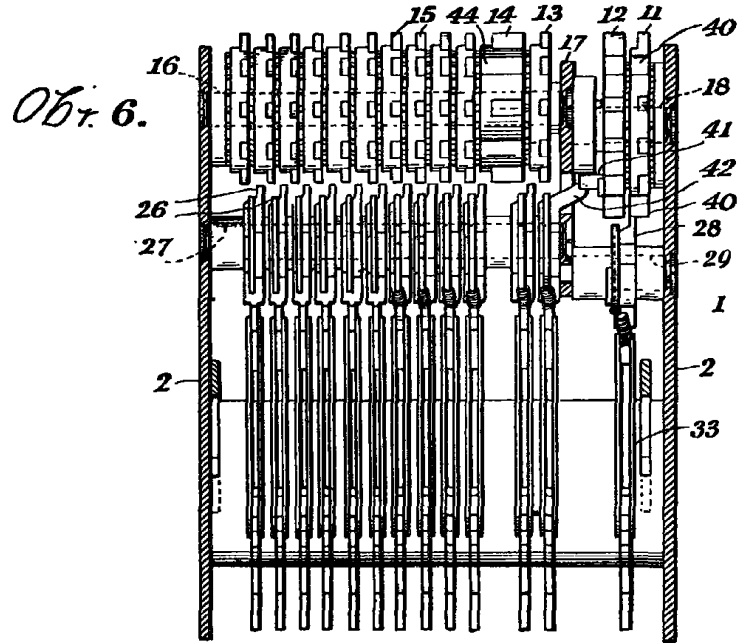


Obř. 4.



Obř. 5.





Obt. 8.

Obt. 7.

