

PATENTNÍ ÚŘAD  
REPUBLIKY  ČESKOSLOVENSKÉ.

Třída 43 a.

Vydáno 10. května 1935.

**PATENTOVÝ SPIS č. 51325.**

**ELLIOTT-FISHER COMPANY, HARRISBURG (Sp. St. A.).**

**Psací a počítací stroj.**

Přihlášeno 29. července 1931.

Chráněno od 15. prosince 1934.

Předmětem vynálezu jsou psací a počítací stroje, jež mají vozík s tiskacím zařízením, který pojíždí nad archem v různých řádkách a sloupcových polohách, a obsahují pevná počítadla pro sloupce a pohyblivá hlavní počítadla, kterážto počítadla se uvádějí v činnost hnacími koly pro sloupcová počítadla a hlavní počítadla (příčná), která se pohybují podél svých příslušných počítadel pohybem vozu, při čemž jsou řízeny číslovými klávesami stroje.

Hlavním znakem vynálezu jest úprava stroje, že se na něm může prováděti rozvaha ve dvou sloupcích, na př. rozvaha množství a hodnot, jako na př. při zjišťování inventury.

Podle vynálezu jest stroj tohoto druhu vypraven dále řadou sloupcových počítadel o poměrně různých kapacitách a hlavním počítadlem rozštěpeného či dvojitého typu, jež obsahuje několik počítadel (na př. dvě počítadla), odpovídajících svou kapacitou počítadlům pro sloupce, a dále ústrojí, jimiž se podle volby ovládají sloupcová i hlavní počítadla o stejných kapacitách, jež sobě odpovídají.

V podrobnostech jest stroj podle vynálezu vypraven řadou počítadel, umístěných na rámu v určitých vzdálenostech od sebe a řadou počítadel podobně od sebe vzdálených na vozíku, při čemž mezery mezi počítadly jedné řady jsou jiné nežli ve druhé řadě a pro každou z řad jsou vlastní hnací kola, jež se pohybují při postupu vozíku napříč, stejnoměrně před počítadly a různě mezi nimi.

Dalším předmětem vynálezu jest úprava činnosti řady pohyblivých, hlavních počítadel souhlasně s počítadly pro pevné sloupce jednoduchým hlavním hnacím kolem, jež jest v pracovním vztahu s ústrojím pro uzávorování kláves, jímž se klávesy stroje uzávěroují v časové závislosti na pohybu zmíněného hlavního hnacího kola podél každého počítadla ze řady pohyblivých počítadel.

Dalším předmětem vynálezu jest upravit na stroji zařízení pro pohyb hnacího kola, které se podle libosti může učiniti nezpůsobilým, aby se vypnula z činnosti řada pohyblivých počítadel.

Další podřadnější předměty vynálezu vysvitnou z dalšího popisu, příp. výkresů. Ve výkresech znázorňuje obr. 1 část stroje podle vynálezu v půdorysu, obr. 2 pohled zpredu a obr. 3 pohled zpredu na vodící tyče a saně, upravené na vozíku a tvořící část ústrojí pro pohyb hnacího kola hlavního počítadla (příčného) a dále spojkových členů na saních, jež jsou částí zařízení, jimiž se spojují saně s nehybnými sloupcovými počítadly za účelem, jenž bude popsán. Obr. 4 jest částečný pohled, v němž jedna z vodících tyčí jest odňata a součásti jsou znázorněny ve větším měřítku, a obr. 5 svislý příčný řez podle 5—5 z obr. 3. Obr. 6 představuje částečný pohled zpredu a částečný řez řadou dvou pevných sloupcových počítadel a jiných spojkových členů, jež působí se spojkovými členy na saních a spojují saně s počítadly při postupu vozíku dopředu, při čemž součásti jsou znázorněny v poloze, kterou zaujímají, když se saně vhodně spojí s pevným počítadlem. Obr. 7 jest pohled zezadu na část hlavního počítadla, jež má podle vynálezu dvě pohyblivá počítadla s jediným hlavním kolem pro pohyb hlavního počítadla a s ústrojím pro uzávěrování kláves, při čemž součásti jsou v poloze, kterou zaujímají, stojí-li saně a ostatní součásti v postavení podle obr. 6. Obr. 8 ukazuje podobný pohled, jako obr. 6, a znázorňuje součásti v poloze, ve které jsou saně spojeny s následujícím nehybným počítadlem. Obr. 9 jest podobný pohled jako obr. 7 a znázorňuje hnací kolo pro hlavní počítadlo a zařízení pro uzávěrování kláves v poloze, při které jsou saně spojeny jako v obr. 8. Obr. 10 představuje podobný pohled jako obr. 7 a znázorňuje hnací kolo hlavního počítadla a ústrojí k uzávěrování kláves v jiné poloze. Obr. 11 jest částečný pohled ve stranorysu a s hnacím kolem pro hlavní počítadlo, saněmi pro toto kolo a vedením, na kterém se hlavní hnací kolo i saně pohybují. Obr. 12 znázorňuje půdorysný pohled, který ukazuje vzájemné mezery mezi spojkovými členy u pevných počítadel pro sloupce a příslušnými saněmi. Obr. 13 jest nárys části hlavního počítadla se západkovou tyčí, jež jest sdružena s uzávěrovacím ústrojím kláves a znázorňuje též spojení mezi touto tyčí a návratnou klávesou hlavního počítadla, jak bude ještě popsáno. Obr. 14 značí detailní pohled, jenž znázorňuje součásti ústrojí pro vypnutí hlavního počítadla. Obr. 15 jest pohled shora na součásti z obr. 14, obr. 16 pohled zezadu na součásti ústrojí pro pohyb hnacího kola hlavního počítadla a obr. 17 perspektivní pohled na západku se závažím, obsaženou v ústrojí pro uzávěrování kláves.

Znázorněné provedení vynálezu jest určeno hlavně za výstroj Elliott-Fisherova obchodního účtovacího stroje. Tento stroj obsahuje povšechně rádkovací rám 1, upravený vhodně tak, aby se mohl pohybovati nad plochým (nenaznačeným) psacím stolem, a nesoucí vůz 2 a ústrojí psacího stroje s pohybem typů ve směru dolů (nenaznačeno), kteréžto ústrojí se pohybuje na rámu 1, tvořící písmenové mezery i sloupce.

Na vozíku 2 jest upevněno hlavní hnací kolo 3, které se pohybuje ve stejných krocích při postupu vozíku napříč k jednomu nebo několika sloupcovým počítadlům a provádí v nich volbu řadové hodnoty. Tato počítadla jsou, jak patrně, upevněna na tyči 4, tvořící část rámu 1, a přičítají čísla, vytištěná v různých sloupcích. Jsou tedy vhodně pojmenována sloupcovými počítadly.

Hlavní hnací kolo 3 otáčí se soukolím 5 pro obrácení chodu, poháněným hnacím hřídelem 6, na který působí diferenciální ústrojí 7 a obvyklé číselné klávesy 8, což vše jest upevněno na vozíku 2, při čemž soukolí 5 jest ovládáno řídicím ústrojím, jež obsahuje klávesu 9 a přemístovací tyč 10.

Účtovací stroje tohoto typu mají t. zv. hlavní počítadlo, upevněné na jednom konci vozíku 2, takže se s ním pohybuje, a obsahující hnací kolo 11 pro hlavní počítadlo, kteréžto kolo postupuje bočně k volbě řádu na čtverhranném hřídeli 12 prostřednictvím páky 13, jež jest upevněna na jednom konci vhodně uloženého hřídele 14 a spojena na druhém konci článkem 15 se saněmi 16 hnacího kola, pojíždějícími na vodící tyči 17. Hnací kolo 11 pro hlavní počítadlo otáčí se soudobně s hlavním kolem hnacím 3 působením soukolí 18 pro obracení chodu, jež spojuje hřídele 16 a 12. Hlavní počítadlo obsahuje ústrojí na převádění desítek a ústrojí pro návrat tohoto převáděcího ústrojí na nulu, při čemž toto ústrojí jest ovládáno klávesou 19 pro zpětné postavení; otočnou u 20 a sdruženou se zařízením pro plný zdvih, znázorněným tečkovaně u 21 (obr. 13).

S hnacími pákami 22, jest sdruženo známé již ústrojí k uzávěrování kláves a mající tvar dvojic oddělovacích členů 23 pro uzávěrování kláves, působících rozvíracím členem 24, při čemž mezi tímto členem a klávesou 19 jest soustava pák 25, 26 (obr. 13) a 27 (obr. 1), jimiž se zmíněné klávesy 8 uzávěrují pokud působí klávesa 19 pro zpětné postavení.

Podle vynálezu jest na nosné tyči 4 upevněno vedle sebe několik, na př. dvě sloupcová počítadla 28 a 29, a jsou ovládána hlavním hnacím kolem 3, při čemž jsou současně dva vedle sebe ležící sloupce čísel zapísovány. Každé pevné počítadlo má obvyklou řadu číselových koleček 30 a ukazovacích koleček 31, jež jsou oddělena od sebe mezerou v každé řadě, jak odpovídá krokovému pohybu hnacího kola 3.

Ve výhodném provedení vynálezu jsou počítadla těchto řad určeny k použití se sloupci čísel, která označují jednak množství, jednak hodnotu. Čísla ve sloupci množství zřídka se shodují, anebo se vůbec neshodují s čísly ve sloupci hodnot, proč se použilo těsně vedle sebe postavených skupin nebo sad sloupcových počítadel, aby se ušetřilo prostoru, a počítadlo 28 pro sčítání množství jest menšího objemu než počítadlo 29 ke shromažďování hodnot.

Hlavní počítadlo (příčné) 32 jest dvojitého neb rozštěpeného typu a má v daném případě sadu dvou v zákrytu uspořádaných počítadel 33 a 34 pro množství a pro hodnoty, kterážto počítadla jsou sdružena s pevnými počítadly, jež jim odpovídají svým objemem i úpravou číselových a ukazovacích koleček. Jest patrné, že konstrukce pevných sloupcových počítadel, na př. tloušťka jich postranic, omezuje prostor mezi pevnými počítadly, totiž mezi dvěma řadami jich číselových koleček 30 na nejmenší míru při maximu stupňů řazení hlavního kola. Aby se ušetřilo prostoru v hlavním počítadle, čili aby se zmenšila celková šířka pojíždějících počítadel 33 a 34 hlavního počítadla proti celkové šířce pevných počítadel 28 a 29, jest mezera mezi počítadly 33 a 34 menší nežli u poslednějších. V daném příkladě odpovídá vzdálenost mezi pojezdnyými počítadly jednomu pohybovému kroku hlavního hnacího kola 3, aby se usnadnilo čtení s pojezdných počítadel. Ježto však mezery mezi koly sobě odpovídají v počítadlech obou řad, avšak mezera mezi počítadly obou řad jest různá, musí se hnací kola 3 a 11 při příčném pohybu pohybovati před počítadly stejnoměrně, mezi počítadly však různě. Aby se toho docílilo, užívá se ústrojí pro pohyb hnacího kola, jak bude popsáno.

Na vozíku 2 jest na držácích 35 (obr. 1, 3—5) upevněna dvojice vodorovných vodících tyčí 36 v určité vzdálenosti vedle sebe a pohybli-vých po délce s vozíkem 2. Mezi těmito tyčemi 36 jsou vodorovné saně 37 na kladečkách 38, aby se mohly pohybovati podélně s vozíkem, anebo nezávisle na něm mezi těmito vodícími tyčemi. Taková pružina 39, jejíž protější konce jsou vhodně připojeny k saním 37 a k jedné z vodících

tyčí 36, pohání saně 37 ve směru pohybu vozíku 2 dopředu, ve kterémžto směru jest pohyb omezován ústrojím, jež bude dále popsáno a jež zadržuje saně v normální poloze. Článek 40 (obr. 16) spojuje jeden konec saní 37 s klikovým ramenem 41, upevněným na hřídeli 14 pro pohyb hnacího kola dopředu, takže zadržují-li se saně 37 nehybně, natočí se hřídel 14 postupem vozíku 2 dopředu tak, že posune dopředu hnací kolo 11 hlavního počítadla z normální polohy podle obr. 1 a 7 ve shodě s krokovým pohybem hlavního hnacího kola 3. Jest patrné, že uvolní-li se poté saně 37, působí na ně pružina 39 a převede je zpět, natočí hřídelem 14 opačným směrem a zatáhne kolo 11 do normální polohy.

K zadržování saní 37 v nehybné poloze slouží společně pracující ústrojí na nehybných počítadlech a na saních, jež působí takto: Na pevných počítadlech 28 a 29 nad saněmi 37 jest vhodně upevněna řada spojkových vačkových členů 43 (obr. 8), a to po jednom pro každé z počítadel. Na saních 37 jest otočně upravena doplňovací řada spojkových hákových členů 44, které se pohybují svisle do polohy spojovací a opět ji opouštějí; jsouce v této spínací poloze taženy jednotlivě pružinami 45, jichž protější konce jsou spojeny jednak s hákem u 47, jednak se saněmi 36 u 46 (obr. 4). Spojkové členy 43 a 44 v každé řadě jsou v určité vzdálenosti od sebe v poloze navzájem přesunuté ve směru postupu vozíku 2 a spínací vačky článků 43 jsou od sebe více vzdáleny (obr. 8), nežli spínací háky 44, takže se saně 37 mohou spojit s nehybnými počítadly 28 a 29 za sebou při postupu vozíku 2 dopředu a zde držeti v nehybné poloze po dobu postupu hlavního hnacího kola 3 podél každého z pevných počítadel. Jest patrné, že jsou-li takto saně spojeny s oběma pevnými počítadly 28 nebo 29, postupuje hnací kolo 11 napříč k příslušnému pojezdnému počítadlu, a sice ve shodě s postupem hlavního kola 3. V obr. 6 jsou znázorněny saně 37 na počátku spojení s prvním počítadlem, při čemž příslušné polohy hlavního hnacího kola 3 a hnacího kola 11 hlavního počítadla jsou znázorněny v obr. 1 a 7, a v obr. 8 jsou znázorněny saně v poloze zapjaté s dalším počítadlem, při čemž příslušná poloha hnacího kola 11 jest znázorněna v obr. 9, z něhož jest patrné, že hlavní kolo 3 zaujímá nyní touž vzájemnou polohu proti dalšímu počítadlu jako v obr. 7 vzhledem k prvnímu počítadlu. Jest zřejmo, že mezi spojovacími úkony, za sebou následujícími, postoupilo hlavní hnací kolo 3 od posledního číslicového kolečka 30 prvního počítadla 28 až na jeden krok od prvního číslicového kola 30 dalšího počítadla 29, tedy o vzdálenost rovnou v daném případě třem pohybovým krokům hnacího kola 3; kdežto hnací kolo 11 jest umístěno mezi pohyblivými počítadly, kterážto poloha odpovídá jednomu kroku před prvním pohyblivým počítadlem. Tento rozdílný pohyb kol 3 a 11 děje se dříve zmíněným rozdílem ve vzdálenostech mezi spojkovými členy 43 a 44, což umožňuje, aby se pružinou 39 posunulo kolo 11 přibližně o jeden krok mezi spojkovými polohami, čili jinak řečeno, když minulo první počítadlo 33, jak jest patrné. Spojovací hákové členy 44 vypínají se postupně společným působením ústrojí na tyčích 36 a jsou uváděny v činnost postupem vozíku 2 atd. Každý spojkový hák má bočně vyčnívající kolíčky 48 a každá z vodicích tyčí 36 má podélný vodicí výřez 49, do něhož zapadá kolík 48 hákového členu 44. Ve vhodném bodě jsou tyto výřezy 49 zúženy, takže vznikají vodicí plochy 50, kterými jest hák stlačován dolů a jež při pohybu vozíku 2 přicházejí ve styk s kolíčky 48, takže postupně pohybují hákovými členy 44 do vynuté polohy při téže časové závislosti na pohybu hnacího kola 3 podél posledního číslicového kolečka 30 pevných počítadel 28 a 29. Jest patrné, že pohybem spínacích háků 44 do vypnuté polohy se uvádějí podle volby v činnost postupně přidružená počítadla z pevné a pohyblivé řady souhlasně. Aby bylo možno rychle po-

hybovati vozíkem 2. zpět, jsou na spojkových členech 43 a 44 upraveny palcové plochy 51 a 52 (obr. 8), jež rovněž pohybují hákovými členy 44 dolů do vypnuté polohy, při čemž výřezy 49 mají dostatečnou šířku, aby umožnily příslušnou vůli kuličků 48. V jiném bodu své délky mají výřezy 49 palcové plochy 53, jimiž se háky tisknou dolů tím, že na ně dosedají kuličky 48 při mírném nezávislém pohybu saní 37 z normální polohy ve směru postupu vozíku 2 dopředu; takto jsou hákové členy tlačeny dolů a zadrženy ve stisknuté poloze, pokud se saně zadržují v této poloze.

Na hlavním počítadle 32 jest ústrojí, jímž se saně posouvají samostatně dopředu a zadržují se v této poloze, při čemž toto ústrojí tvoří spolu s palcovými plochami 53 vypínací zařízení, jímž se uvolňuje uzávěrování hlavního počítadla. Ústrojí pro postup saní dopředu má vypínací klávesu 54 (obr. 14), otočnou kolem 55 na hlavním počítadle, takže svislým pohybem vykyvuje oblouk 56, zavěšený na čepu 55 a s výhodou provedený v celku se zmíněnou klávesou. Klávesa i oblouk pohybují se z normální do vypínací polohy a jsou poddajně zadržovány v kterékoliv poloze otočnou západkou 57, která se pružinou 58 zatlačuje do zářezu 59 na hraně oblouku 56. Ve vhodném místě jest tento oblouk 56 rozvidlen u 60, kdež přijímá zdola přiléhající klikové rameno 61, upevněné na hřídeli 14 pro pohyb hnacího kola a v normální poloze klávesy i oblouku dosedající na jeden okraj 62 rozvidlení, při čemž saně 37 a tudíž i ostatní ústrojí pro pohyb hnacího kola se udržuje v normální poloze proti postupnému pohybu dopředu, který by vznikl působením pružiny 39. Vlivem zakřivení oblouku vzdálí se však klikové ramě 61 od protějšího okraje 63 rozvidlení 60 při otáčení hřídele 14 za postupu hnacího kola dopředu. Když se klávesa 54 a oblouk 56 pohnuly do rozpojené polohy, postoupí saně 37 působením pružiny 39 dopředu a hákové členy 44 se pohnou do vypnuté polohy a zadrží se v ní palcovými plochami 53, jež stlačují hák dolů, jak jest patrno. V této poloze součástí sestoupí hrana 63 rozvidlení 60 dolů a uzávěruje pohyb klikového ramene 61 a poté i hnací ústrojí kola v poloze pro postup dopředu.

U příležitosti vypnutí hlavního počítadla jest hnací kolo 11 zataženo ze své normální polohy a poloha vypnutého hlavního počítadla jest udána ukazovatelem 64, upraveným na saních 16 hnacího kola 11.

Ve spojení s ústrojím, jímž se hlavní počítadlo postaví do vypojené polohy, jsou upravena uzávěrovací ústrojí pro klávesu 54, kterou se hlavní počítadlo převádí do polohy, nezpůsobivé k činnosti, jakmile hlavní kolo 11 postoupilo ze své normální polohy dopředu, aby se tak předešlo nesprávnému používání této klávesy při úkonech, při nichž se toto kolo posouvá. Slouží k tomu západka 65, působící vlastní vahou a otočná kol čepu 66 na vhodné části hlavního počítadla 32, takže se snaží přijíti v záběr s kuličkem 67 na oblouku 56, aby se tento oblouk i klávesa 54 zadržely proti pohybu z normální polohy. V normální poloze ústrojí pro pohyb hnacího kola zadržuje se západka 65 v poloze vzdálené od kuličku 67 klikovým ramenem 61. Ve shodě s počátečním pohybem ústrojí, jímž se kolo 11 posouvá, vzdaluje se klikové rameno 61 od západky 65, takže tato může klesnouti do uzávěrovací polohy.

V dalším jest popsáno uzávěrovací ústrojí kláves. Na hlavním počítadle 32, s výhodou na vedení 17, jest saňový člen 68 (obr. 2, 9 a 10) pro uzávěrování kláves, opatřený výřezem 69; může se pohybovati na čepch 70 z normální polohy ve směru pohybu kola 11 na saních 16. Na jednom konci jest člen 68 spojen s rozvíracím členem 24 pákovým 71 a 72, takže může uzávěrovati klávesy při pohybu ve směru postupu kola 11 dopředu.

Vhodně připojená pružina 73 (obr. 10) napíná závorový saňový člen 68, aby se nemohl pohybovati z normální polohy.

Na členu 68 a saních 16 jsou spojková, spolu působící ústrojí. Jsou upravena tak, že spínají saňový člen 68 přerušované se saněmi 16 v časové závislosti na pohybu kola 11 podél každého počítadla z pohyblivé řady, takže se saně 68 pohybují dopředu se saněmi 16 a uzávěrují klávesy 8, když kolo 11 postoupilo do polohy mezi zmíněnými počítadly a za zmíněnou řadu. Kola 3 a 11 pohybují se soudobně a proto se zmíněné úkony spínání a závorování kláves hodí i co do času ku převedení hnacího kola 3 do podobných poloh vzhledem k soustavě nehybných počítadel.

Spojovací ústrojí na závorových saních 68 tvoří s výhodou boční výběžky 74 (obr. 7—10), vzdálené od sebe tak, aby postupně přicházely v záběr se spojkovým členem 75 saní 16, majícím s výhodou podobu svislé výkyvné západky, otočné na čepu 76 na saních 16. Západka 75 má na jednom konci závaží 77 (obr. 17), takže normálně klesá vlastní vahou do polohy, kde zachycuje výstupky 74, při čemž závaží dosedá na pevnou součást 78 saní 16 a tím omezuje pohyb západky tímto směrem. Druhý konec západky 75 přejíždí pod kuličkem 79 na vedení 17, čímž se zdvihá zatížený konec západky do vypnuté polohy. Vzájemná úprava výstupků 74, západky 75 a kuličku 79 jest volena tak, že západka 75 se zaklesne za jeden z výstupků 74 a pohybuje závorový saňový člen do uzávěrovací polohy a potom jej opět vypne v podstatě v jediném kroku postupného pohybu kola 11 podél posledního číselného kolečka na prvním pohyblivém počítadle 33, jak patrně z obr. 9. Při dalším postupu kola 11 klesá západka 75 dolů na zmíněný výstupek 74 a sběhne s ním, načež zaujme svou normální polohu, ve které zachycuje další výstupek 74 a znovu pohybuje závorovými saněmi 68 do uzávěrovací polohy v téže časové závislosti na postupu kola 11, jakmile toto se pohybuje od posledního kola číselného v dalším počítadle 34, jak znázorněno na př. v obr. 10.

Ve výhodném provedení vynálezu sestrojí se uzávěrovací ústrojí kláves tak, aby nuceně způsobilo při každém počítadle z pohyblivé řady návratový úkon převodového ústrojí desítkového, jakožto podmínku předcházející další činnosti číselných kláves 8; účel toho jest ovšem patrný. Proto jest na hlavním počítadle upevněna západková tyč 80 (obr. 13) v místě 81 tak, že se vhodně připojenou pružinou 82 nuceně přivádí do zářezu 83 (obr. 7—10) na jednom okraji závorových saní 68 po každém zmírněném pohybu těchto saní, jímž se uzávěrují klávesy, čímž se tyto klávesy drží v uzávěrované poloze. Západková tyč 80 jest spojena s klávesou 19 kuličkem 84 a výřezem 85, takže se může vytáhnouti ze zářezu 83, působí-li se na zmíněnou klávesu 19, aby se dosáhlo návratového úkonu. Na konci tohoto pohybu klávesy 19 vrátí se závorové saně 68 pružinou 73 do uvolněné polohy.

Při činnosti stroje za předpokladu, že hlavní kola 3 a 11 jsou postavena u posledních číselných koleček počítadel 28 neb 33, způsobí uvolnění číselné klávesy pohyb vozíku 2 o jeden krok vpravo, čímž se kolo 3 převede o jednu mezeru napravo v počítadle 28, avšak účinkem vypojení spojkových členů 43, 44 a pružiny 39 zůstává kolo 11 nehybným u posledního číselného kolečka počítadla 33.

Pohybuje-li se vozík o jeden krok dále, přejde kolo 3 na druhé místo napravo v počítadle 28 a kolo 11 se pohybuje do střední polohy mezi počítadly 33 a 34, takže při dalším kroku vozíku dopředu vstoupí kola 3 a 11 v záběr vždy s prvním číselným kolečkem počítadla 29 příp. 34.

*Patentové nároky.*

1. Psací a počítací stroj, v němž na strojovém rámu jest upevněna řada počítadel a na vozíku jest upravena jiná řada počítadel, jež s ním pojíždí a jest v závislosti na upevněných počítadlech, vyznačený tím, že vzdálenost počítadel (28, 29) od sebe jedné řady liší se od vzájemné vzdálenosti počítadel (33, 34) ve druhé řadě, při čemž každá řada má vlastní hnací kolo (3, příp. 11), jež se pohybují souhlasně při příčném postupu před počítadly a různě při pohybu mezi počítadly.

2. Psací a počítací stroj podle nároku 1, vyznačený tím, že na vozíku (2) jsou upravena jednotlivá hnací kola (3, 11) pro pohyb podél počítadel, při čemž jedno kolo (11) se dá přemístiti na vozíku (2), a dále spojkovým zařízením (43, 44) pro pohyb kol (3, 11) souhlasně napříč před počítadly a různě při postupu mezi počítadly.

3. Psací a počítací stroj podle nároků 1 neb 2, vyznačený tím, že zařízení pro pohyb hnacích kol na vozíku napříč k počítadlům při posouvání vozíku dopředu jest opatřeno saněmi (37) na vozíku (2), puzenými pružinou (39) ve směru posuvu vozíku dopředu a doplňující se řadou spojkových členů (43, 44) na rámu, příp. na saních, a vzdálených od sebe ve směru postupu vozíku (2) dopředu, při čemž členy (44) jedné řady jsou od sebe jinak vzdáleny nežli členy (43) druhé řady, takže se členy (43) zmíněné druhé řady postupně spojují při posuvu vozíku dopředu.

4. Psací a počítací stroj podle nároku 3, vyznačený klávesou (54) na vozíku (2) k vypnutí ústrojí pro posuv hnacího kola z činnosti a západkou (65), řízenou silou tíže k uzávěrování činnosti klávesy (54), když se hnací kolo pohnulo z normální polohy.

5. Psací a počítací stroj podle nároků 3 neb 4, vyznačený tím, že jedna řada spojkových členů (44) se pohybuje do vypojené polohy buď pohybem vozíku (2) nebo samostatným pohybem klávesy (54).

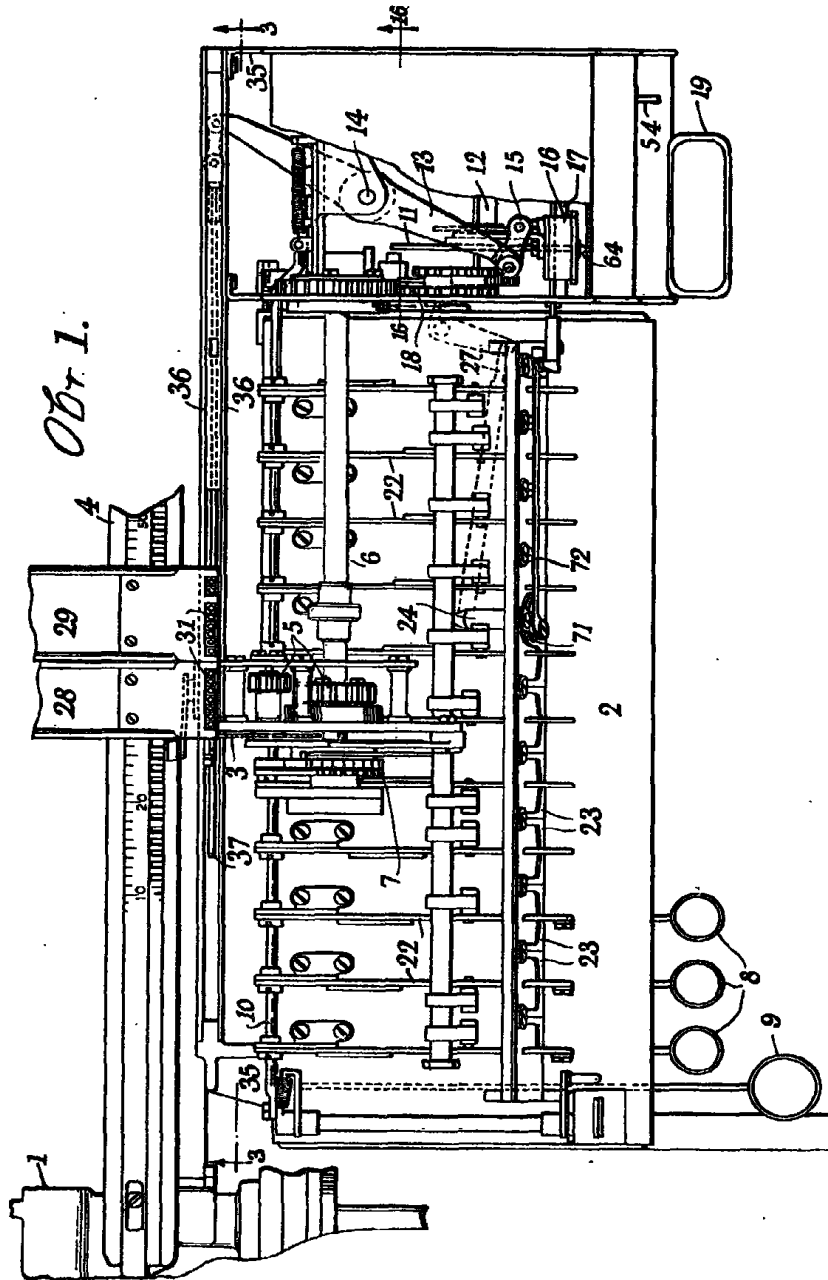
6. Psací a počítací stroj podle nároku 5, vyznačený tím, že klávesa (54) pro vypojení spojkových členů (44) se udržuje v nezapojené poloze západkou (57).

7. Psací a počítací stroj podle nároků 1 až 6, vyznačený tím, že jedno hnací kolo (11) na vozíku (2) se pohybuje od jednoho počítadla ke druhému postupem vozíku, při čemž saňový člen (68) jest upraven k samočinnému uzávěrování číselných kláves (8) v časové závislosti na pohybu kola (11) od jednoho počítadla ke druhému.

8. Psací a počítací stroj podle nároku 7, vyznačený tím, že zmíněné závěrové ústrojí pro číselné klávesy (8), vytvořené saněmi (68), jest pohyblivé ve směru pohybu hnacího kola (11) podél počítadel a má spolupracující spojkové ústrojí (74, 75) na saních (68), uváděné v činnost pohybem hnacího kola a přerušovaně připojující saně k tomuto kolu v časové závislosti na pohybu hnacího kola podél každého počítadla.

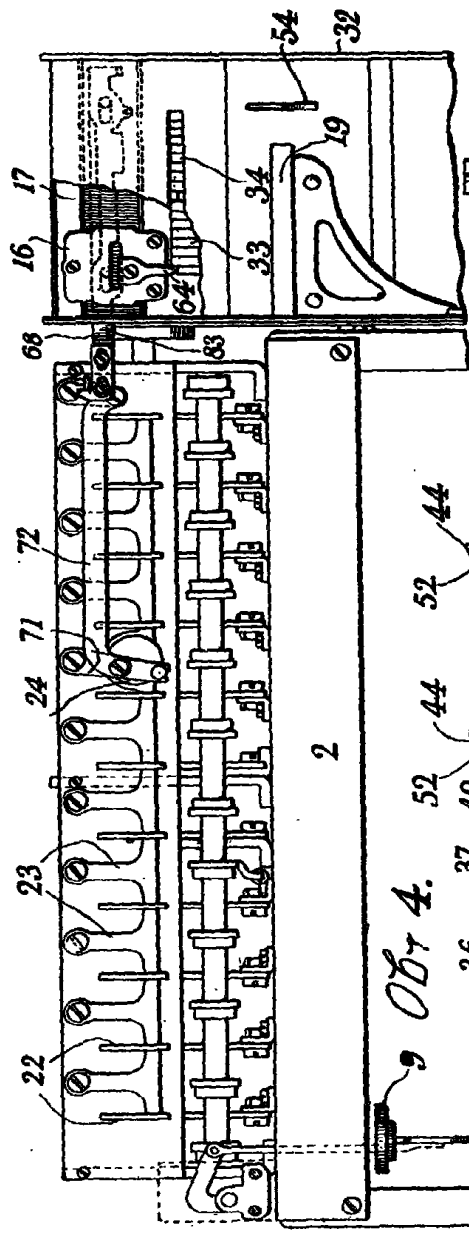
9. Psací a počítací stroj podle nároku 8, vyznačený tím, že saně (16) hnacího kola jsou opatřeny vedením (17) a na něm saněmi (68) pro uzávěrování, při čemž spolupracující ústrojí (75, 74) na vozíku hnacího kola, případně na saních, se převedou do zapojeného stavu po dobu jednoho kroku pohybu hnacího kola a způsobí se zaklesnutí stykem západky (75) s kuličkem (79) při činnosti hnacího kola po dobu jednoho kroku, čímž se poté rozeprnou ústrojí (75, 74).

Příloha k patentovému spisu čís. 51325.

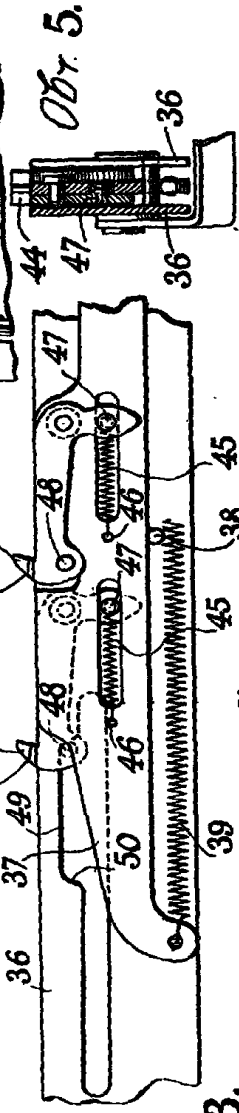




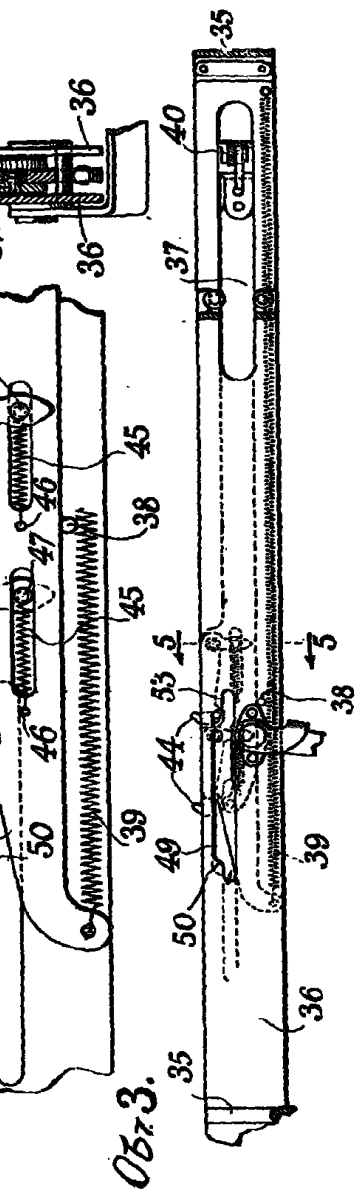
*Obr. 2.*

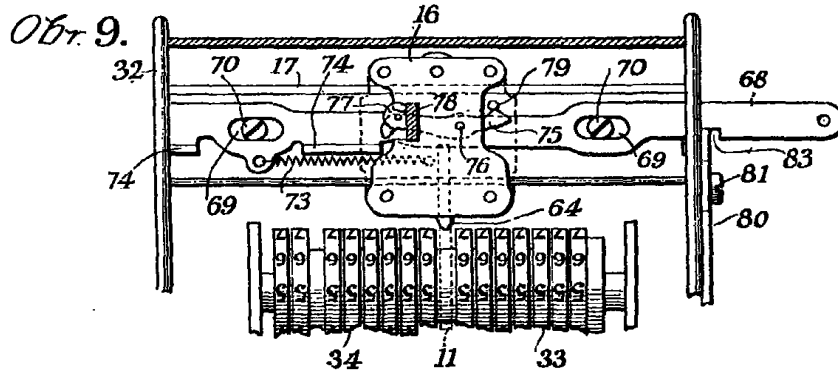
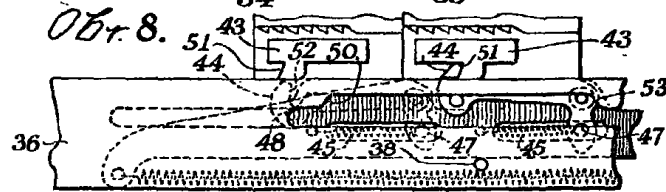
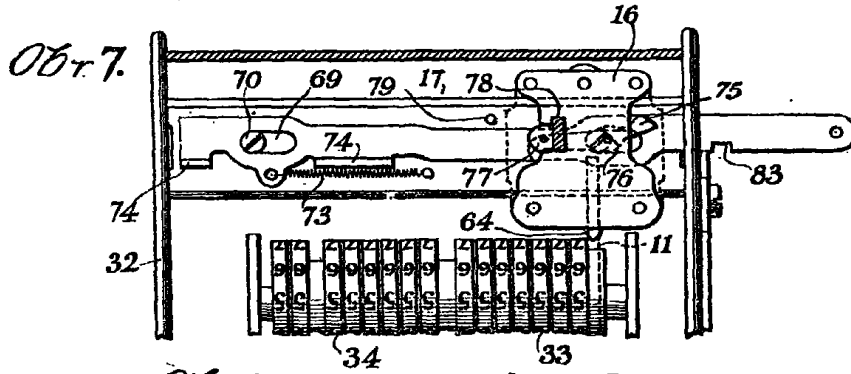
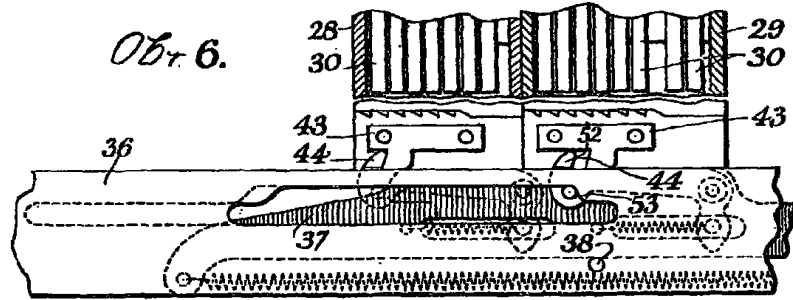


*Obr. 4.*

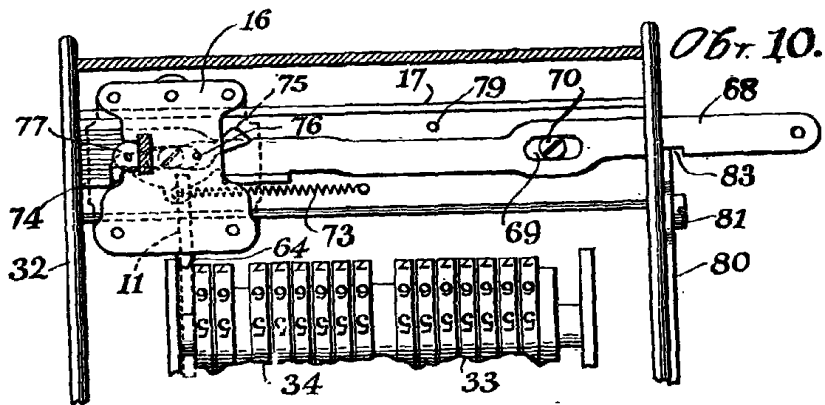


*Obr. 5.*

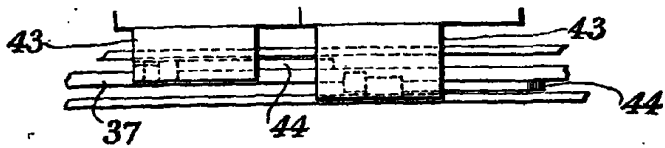
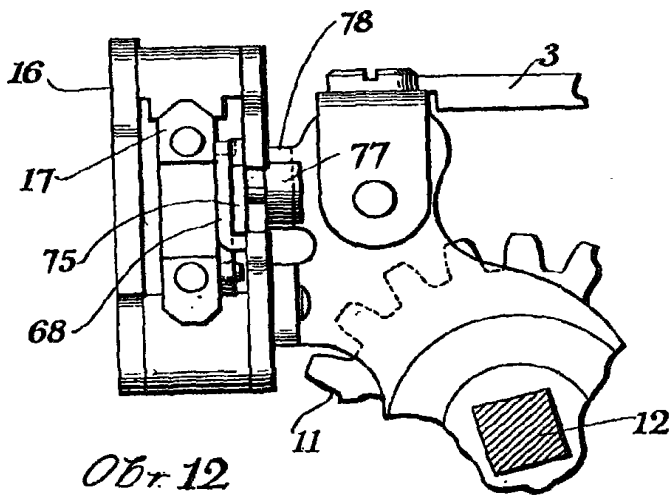




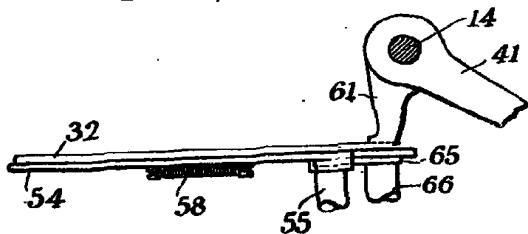
Příloha k patentovému spisu čís. 51325:



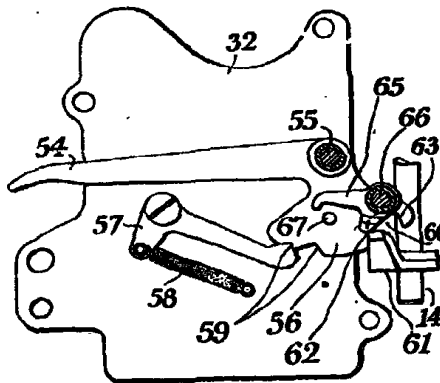
Obt. 11.



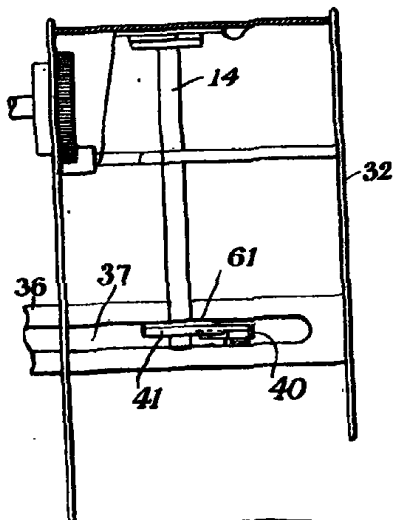
Obř. 15.



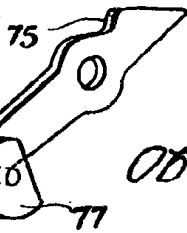
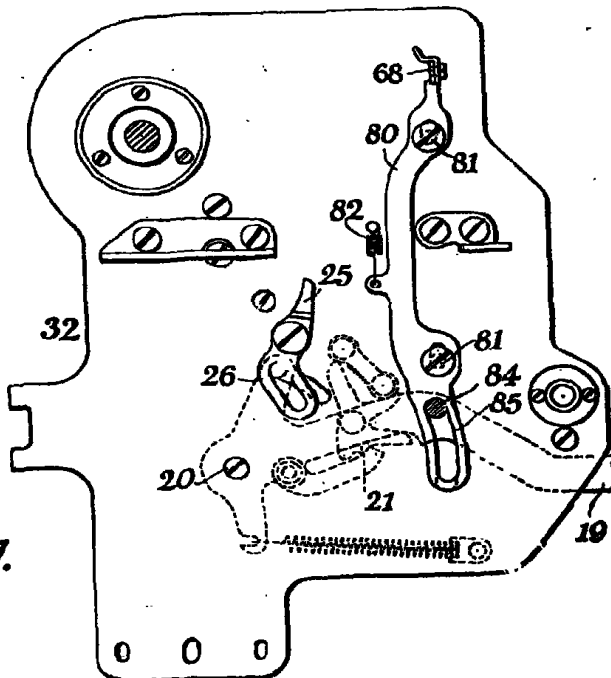
Obř. 14.



Obř. 16.



Obř. 13.



Obř. 17.