

PATENTOVÝ SPIS

(19)
ČESKÁ
REPUBLIKA



ÚŘAD
PRŮMYSLOVÉHO
VLASTNICTVÍ

(21) Číslo přihlášky: **2012-685**
(22) Přihlášeno: **09.10.2012**
(40) Zveřejněno: **20.11.2013**
(Věstník č. 47/2013)
(47) Uděleno: **09.10.2013**
(24) Oznámení o udělení ve Věstníku: **20.11.2013**
(Věstník č. 47/2013)

(11) Číslo dokumentu:

304 151

(13) Druh dokumentu: **B6**

(51) Int. Cl.:

H04L 12/28 (2006.01)
H04L 12/50 (2006.01)
G05B 6/02 (2006.01)
G05B 13/02 (2006.01)
H04L 12/40 (2006.01)

(56) Relevantní dokumenty:

CN 102347879 A.; CN 101882960 A.; CN 201181949 Y.; CN 100481797 A.; CN 101252552 A.

(73) Majitel patentu:

České vysoké učení technické v Praze - fakulta
elektrotechnická, Praha, CZ

(72) Původce:

Janeček Jan Doc. Ing. CSc., Tábor, CZ

(74) Zástupce:

Ing. Hana Dušková, Na Kočově 180, Chotutice, 28103

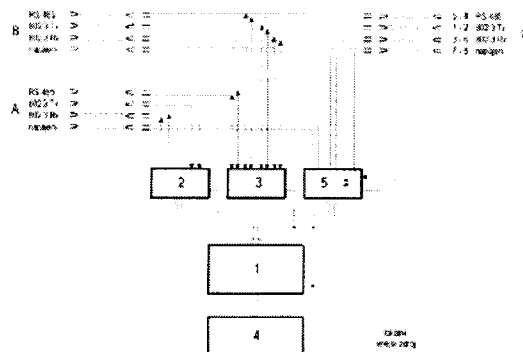
(54) Název vynálezu:

**Zapojení pro integrované řízení a správu v
sítích služeb inteligentních budov**

(57) Anotace:

Návrhem je kryto zařízení pro efektivní řešení a projekt sítě služeb inteligentních budov, které se opírá o sdílení kabeláže primárně užívané pro výstavbu lokálních počítačových sítí Ethernetu, tedy o čtyřpárové kabely UTP Cat.5 případně Cat.6. Zařízení obsahuje centrální procesor (1), který podporuje libovolný program potřebný pro funkci zařízení. Rozhraní (2) 802.3 pro komunikaci protokolem IEEE 802.3c propojuje zařízení s dvojicí párů (1-2 a 3-6) UTP kabelu standardně využívaných technologií Ethernetu. Rozhraní (3) sběrnice RS-485 využívá v běžných lokálních sítích Ethernetu a v nich používaných zařízeních jako jsou směrovače/routery, přepínače/switche, servery, paměťová centra, tiskárny, ale i další, nepoužívané páry (5-4) UTP kabelů jako sběrnici splňující standard RS-485 v režimu synchronní (peer-to-peer) komunikace. Popisované zařízení může být také vybaveno vhodným vstupně/výstupním modulem (4), který dovoluje pracovat s případnými vlastními senzory nebo vlastními ovládacími prvky, a/nebo může uživateli lokálně poskytnout informaci o stavu a zajistit ovládní jak vlastního zařízení, tak prostřednictvím centrálního procesoru (1) a rozhraní (2) IEEE 802.3 pro komunikaci protokolem IEEE 802.3c a rozhraní (3) sběrnice RS-485 libovolného jiného zařízení sítě služeb, a/nebo může sloužit pro zpracování optických informací kamerového snímače, tedy zajistit ukládání dat, jejich vyhodnocení, např. detekci pohybu a přípravu pro přenos na centrální počítač sítě služeb nebo na vzdálený indikátor. Napájecí zdroj (5) pro ostatní části zařízení využívá nepoužívané páry (7-8) kabelů UTP a dovoluje i napájení senzorů a ovládacích prvků sběrnice RS-485 a vzájemné zálohování jiných zařízení. Propojení kontaktů mezi rozhraním (3) sběrnice RS-485 a dvojicí párů (1-2) a (3-6)

dává možnost použít kabely připojené ke konektorům (B, C) typu RJ-45 a nevyužité pro přenos Ethernetu pro přídavnou sběrnici podle RS-485 v režimu asynchronní komunikace.



CZ 304151 B6

Zapojení pro integrované řízení a správu v sítích služeb inteligentních budov

Oblast techniky

5

Moderní technologie inteligentních budov dovolují zajistit kvalitní ovládání řady funkcí pomocí senzorů a ovládacích prvků. Složitost propojovacích sítí vede na potřebu minimalizovat architekturu signálových propojení takových senzorů a ovládacích prvků, a přenést funkce na specializovaná zařízení schopná podpořit nejrůznější funkce, například ovládání osvětlení, vytápění, 10 zajištění bezpečnosti, a na úroveň programů, které lze snadno modifikovat na konkrétní požadavky a umožnit současně i jejich budoucí pracovně nenákladnou výraznou modifikaci.

Dosavadní stav techniky

15

Technologie současných inteligentních budov se opírá o senzory, například pro měření teploty, intenzity světla či detekci pohybu, a o ovládací prvky jako jsou spínače místních i vzdálených prvků, které jsou vzájemně propojené vhodnou sítí, dovolující přenášet povely a senzory indikované hodnoty. Požadavek na malé nároky na kabeláž, který je i smyslem řešení odpovídajícího 20 tomuto návrhu, je výsledkem vysokého počtu funkcí a potřebných senzorů a ovládacích prvků, například na rozdíl od jednoduchého spínání topného kotle sepnutím teplotního spínače v některém z pokojů bytu nebo obytného domu.

Současné technologie propojení senzorů a ovládacích prvků inteligentních budov se typicky opírají o sběrnicevá propojení odpovídající standardu E/A-485, dříve a běžněji RS-485. Sběrnice RS-485 dovoluje propojení nejvýše 32 prvků na vzdálenost do 1200 m při přenosové rychlosti 19200 b/s. U menších sítí může být takové omezení akceptovatelné, při požadavku na větší vzdálenosti a/nebo větší počet funkčních prvků lze využít prodlužovacích prvků odpovídajících 25 vlastnímu standardu RS-485 nebo realizované počítačem s více ovládanými RS-485 sběrnici.

30

Samotná norma RS-485 definuje elektrické a funkční parametry signálu na dvojvodiči propojující prvků sběrnice. Jediným požadavkem kladeným na takové propojení je dodržení polarit a kroucený dvoudrát zabezpečující určitou odolnost proti rušení vnějším elektromagnetickým polem. Norma nedefinuje ani konkrétní typ kabelu, jak je tomu u normalizovaných sítí Ethernetu, 35 ani konektory. Důvodem je její historie. Jejím prvotním využitím byly sítě pro řízení průmyslové výroby, kde šroubová připojení vodičů zajišťují vysokou spolehlivost, na druhou stranu jsou poměrně náročná na pečlivost instalace.

Většina v současnosti realizovaných sítí inteligentních budov normu RS-485 využívá, a vlastní 40 funkční prvky, senzory a ovládací prvky, se o RS-485 přímo opírají.

Rozsáhlé sítě inteligentních budov pro rozumnější rozhraní s uživateli často vedle pevně instalovaných ovládacích prvků poskytují možnost ovládání programem na počítači v samotné budově, nebo programem na vzdáleném počítači připojeném prostřednictvím počítačové sítě, případně na 45 lokálním nebo vzdáleném zařízení klienta, například na bezdrátově připojeném notebooku nebo tabletu. Taková řešení ovládání moderních inteligentních budov se typicky opírají o prvky schopné komunikaci s uživatelskými rozhraními takových typů zajistit.

Sítě inteligentních budov mohou kromě ovládání zajišťovat i složitější operace založené na 50 funkci programů, které mohou ukládat informace i do rozsáhlých datových knihoven, například záběry pohybujících se osob, nebo různým způsobem, například odesláním zprávy, spuštěním určitého programu a podobně, reagovat na aktuální změnu stavu.

Lze tedy shrnout, že současné systémy pro integrované řízení a správu senzorů a/nebo ovládacích 55 prvků v sítích služeb inteligentních budov, tedy jejich snímací a ovládací část, jsou postaveny na

sběrnici, typicky RS-485. Tato sběrnice je připojena převodníky, typicky RS-485/USB, RS-485/IP, k prvkům počítačové sítě umožňujícím sledování a ovládání prostřednictvím centrálního serveru, prostřednictvím vzdálených klientských prvků přes Internet nebo prostřednictvím lokálních klientských prvků. Takové řešení odděluje vlastní systém řízení senzorů a ovládacích prvků od systémů počítačové sítě v budově nebo bytu a jeho nevýhodou je, že vyžaduje nezávislé kabeláže pro sběrnici ovládacího systému a pro síť počítačové komunikace.

Podstata vynálezu

Výše uvedené nevýhody odstraňuje zapojení pro integrované řízení a správu senzorů a/nebo ovládacích prvků v sítích služeb inteligentních budov podle předkládaného návrhu. Jeho podstatou je, že je trojicí konektorů typu RJ-45 připojeno k UTP kabelům majícím čtyři páry vodičů připojené podle normy Ethernetu IEEE 802.3c ke kontaktům konektorů. Ke dvěma páram vodičů, určených standardem IEEE 802.3c pro komunikaci Ethernetem prvního konektoru využívaného pro připojení k síti, je prostřednictvím rozhraní 802.3 realizujícího protokoly Ethernetu a IP připojen centrální procesor s možností alternativního naprogramování. Jedny volné páry vodičů všech připojených UTP kabelů tvoří sběrnice odpovídající standardu RS-485 v jeho synchronním režimu a jsou přes rozhraní sběrnice RS-485 propojené s centrálním procesorem. K dalším volným páram vodičů UTP kabelů je připojen modul napájecího zdroje. Externí senzory a ovládací prvky v inteligentní budově jsou připojeny k UTP kabelům připojeným ke konektorům typu RJ-45.

Centrální procesor může být dále propojen s alespoň jedním vstupně/výstupním modulem pro zpracování dat lokálních senzorů a/nebo ovládacích prvků, a/nebo pro lokální komunikaci s uživatelem, a/nebo pro zpracování signálu lokálních senzorů s rychlostí a potřebnou paměťovou kapacitou, překračující možnosti sběrnice RS-485.

Možností použitelnou v případě, že páry vodičů druhého a třetího konektoru určené primárně pro procházející signál podle standardu IEEE 802.3c nejsou využity, je propojit rozhraní sběrnice RS-485 prostřednictvím propojek s těmito páry vodičů připojenými na druhý a třetí konektor a vytvořit tak sběrnici RS-485 v jejím asynchronním režimu.

Modul napájecího zdroje mající přívod vstupního napětí na volných párech vodičů všech konektorů může být s výhodou připojen na vstup z lokálního vnějšího zdroje a může obsahovat vlastní akumulátor. Jeho funkce pak může využít pro napájení všech modulů zařízení vybraný zdroj z připojeného kabelu, lokální zdroj a/nebo vnitřní akumulátor, o jehož dobíjení se může modul napájecího zdroje sám postarat.

Volné páry vodičů UTP kabelu jsou zde tedy využity pro realizaci sběrnice RS-485 a pro rozvod napájecího napětí pro její prvky. Sdílení kabelů pro spoje IEEE 802.3c a sběrnice RS-485 je výraznou úsporou instalačního materiálu a jednodušším řešením grafové architektury výsledné sítě. Řešení umožňuje instalaci funkčních prvků sítě inteligentních budov v libovolných linkách síťové topologie a návrh efektivních sítí služeb inteligentních budov. Další výhodou je zajištění dostupnosti funkčních prvků sítě inteligentních budov prostřednictvím více síťových prvků, například jednotlivých síťových přepínačů nebo jednotlivých linek místní sítě, a jednak pro usnadnění realizace ovládacích funkcí různého typu, nebo funkcí určených jen pro jisté uživatele.

Objasnění výkresů

Obr. 1 popisuje základní strukturu zapojení podporujícího architekturu integrované sítě služeb s kombinovaným využitím UTP kabeláže pro Ethernet a sběrnice RS-485 technologii.

Obr. 2 uvádí příklad využití zapojení podle Obr. 1 v architektuře integrované sítě služeb.

Obr. 3 uvádí příklad využití kabeláže procházející druhým a třetím konektorem typu RJ-45 a nevyužití pro signál Ethernetu pro přídatné vytvoření sběrnice RS-485 v asynchronním režimu.

5 Obr. 4 uvádí příklad využití zapojení podle Obr. 3 v architektuře integrované sítě služeb.

Příklady uskutečnění vynálezu

10 Předkládané zapojení umožňuje využívat kabeláž založenou na UTP kabelech využívaných v sítích Ethernetu podle standardu IEEE 802.3c pro připojení senzorů a ovládacích prvků sítě služeb inteligentních budov. Vlastní zapojení je vybaveno trojicí konektorů A, B a C typu RJ-45, dále jen konektory A, B, C, dovolujících připojení UTP kabelů. První konektor A zajišťuje primárně připojení rozhraní 2 IEEE 802.3 realizujícího protokoly Ethernetu a IP, nevyužitá páry
15 však mohou zabezpečit i napájení a připojení funkčních modulů sítě inteligentní budovy. Druhý konektor B a třetí konektor C jsou v párech přenášejících signál IEEE 802.3c přímo propojené a dovolují přenos IEEE 802.3c signálu nesouvisejícího přímo s funkcí zapojení. Alternativou nevyužití párů pro přenos IEEE 802.3c signálu na druhém konektoru B a třetím konektoru C je možnost jejich využití pro asynchronní sběrnici RS-485.

20 Díky centrálnímu procesoru 1 dokáže zapojení zajistit i poměrně složité funkce jako jsou třeba zpracování signálu z optických senzorů, nebo zajistit překlad adres odpovídajících standardu RS-485 a IP adres privátní sítě dovolující vytvořit vzájemně funkčně nezávislé skupiny prvků v inteligentní budově, například pro regulaci teploty, ovládání osvětlení podle indikovaného pohybu a
25 přítomnosti osob, distribuci optických záznamů z kamerových snímačů a podobně.

Zapojení podle návrhu, jehož vnitřní strukturu ilustruje Obr. 1 a Obr. 3, je tvořeno pěti funkčními částmi, a to centrálním procesorem 1, rozhraním 2 IEEE 802.3 zabezpečujícím vazbu na Ethernet a IP přes UTP kabel na konektoru A, rozhraním 3 sběrnice RS-485 zabezpečujícím primárně
30 funkci synchronní sběrnice s parametry splňujícími standard RS-485 na všech připojených UTP kabelech, vstupně/výstupním modulem 4 a napájecím zdrojem 5. Zařízení je připojené ke kabelům UTP prostřednictvím standardizovaných konektorů označených zde A, B a C, tedy konektorů využívaných sítěmi Ethernetu 10BASE-T a 100BASE-Tx.

35 UTP kabeláž používaná pro výstavbu lokálních počítačových sítí podle standardu IEEE 802.3c, používá čtyři páry 1-2, 3-6, 5-4 a 7-8 vodičů UTP kabelů Cat.5 nebo Cat.6. Ke dvěma těmto párami, a to k vysílacímu páru 1-2 802.3 Tx a k přijímacímu páru 3-6 802.3 Rx, je přes rozhraní 2 IEEE 802.3 připojen centrální procesor 1. K nevyužívanému páru 7-8 je připojen napájecí zdroj 5. K nevyužívanému páru 4-5 je připojeno rozhraní 3 sběrnice RS-485 pro vytvoření sběrnice synchronního režimu RS-485 pro všechny kabely připojené na konektory A, B a C. Rozhraní 3 sběrnice RS-485 a napájecí zdroj 5 jsou spolu s rozhraním 2 IEEE 802.3 2 propojené s centrálním procesorem 1 vybaveným software pro komunikaci s prvky umístěnými v inteligentní budově a připojenými ke kabelu UTP pomocí konektorů A, B, C. V uvedených příkladech je
40 zároveň centrální procesor 1 obousměrně propojen se vstupně/výstupním modulem 4 pro zpracování dat lokálních senzorů a/nebo ovládacích prvků a poskytování informace uživateli. Obr. 1 znázorňuje situaci, kdy jsou páry 1-2 a 3-6 využité pro průchod signálu podle IEEE 802.3c. Obr. 3 znázorňuje situaci, kdy jsou páry 1-2 a 3-6 nevyužívané pro komunikaci podle IEEE 802.3 propojeny přes spínače s rozhraním 3 sběrnice RS-485 a podporují přídatnou sběrnici RS-485 v asynchronním režimu.

50 Centrální procesor 1 zajišťuje sběr dat a rozesílání povelů senzorům a ovládacím prvkům připojeným ke sběrnici RS-485 prostřednictvím rozhraní 3 sběrnice RS-485 a komunikaci s prvky internetové sítě dostupné prostřednictvím rozhraní 2 IEEE 802.3. Příklady využití zapojení v síti služeb inteligentních budov uvádí Obr. 2 a Obr. 4. Sensory a ovládací prvky mohou být připojeny
55 k UTP kabelům s využitím synchronního režimu – přerušované čáry v obrázcích Obr. 2 a Obr. 4,

případně s využitím asynchronního režimu – čerchované čáry v obrázku Obr. 4. Jeho funkce je dána jeho vlastním programem, který může široce využívat i jeho vlastní datovou paměť. Funkční připojení centrálního procesoru 1 se neomezuje jen na základní prvky, tedy na rozhraní 2 IEEE 802.3 a rozhraní 3 sběrnice RS-485, ale dovoluje i práci se vstupně/výstupním modulem 4, například při využívání zapojení jako rozhraní uživatele.

Významnou součástí zapojení je rozhraní 2 IEEE 802.3, které zajišťuje spolupráci se servery a klienty komunikujícími protokoly TCP a UDP internetové technologie a to ať již lokálními v oblasti inteligentní budovy nebo skupiny budov využívající privátní IP síť, nebo vzdálenými, typicky s využitím firewallů zajišťujících potřebnou úroveň bezpečnosti.

Rozhraní 2 IEEE 802.3 zajišťuje přístup zapojení ke kabelu UTP primárně splňující normu IEEE 802.3 označovanou jako Ethernet 10BASE-T a/nebo 100BASE-Tx. To však není jeho jedinou činností. Rozhraní 2 IEEE 802.3 technologicky vybaveném vlastním procesorem zajišťuje i vrstvy komunikace splňující nejen RFC standardy protokolů TCP a UDP, ale dovoluje i případné rozšíření, například o možnost využití více IP adres a/nebo portů IP protokolů. Zapojení podle návrhu tak díky rozhraní 2 IEEE 802.3 podporujícího standardní protokoly Internetu a dovolujícího i rozšíření o další vrstvu podporuje komunikační systém vhodné vyšší úrovně pro celou síť inteligentní budovy a její zapojení na Internet.

Komunikaci se senzory a ovládacími prvky sítě inteligentních budov zajišťuje rozhraní 3 sběrnice RS-485. Toto rozhraní primárně zajišťuje ovládání běžnější synchronní, tzv. peer-to-peer, komunikaci podle standardu RS-485 a využívá jediného páru 5-4 vodičů UTP kabelů připojených na konektorech A, B, C.

Jako alternativu dovoluje rozhraní 3 sběrnice RS-485 vodiče vysílacího páru 1-2 a vodiče přijímacího páru 3-6 UTP, které nejsou využity pro rozvod signálu IEEE 802.3c, využít pro komunikaci odpovídající asynchronní, tzv. master-slave, komunikaci podle standardu RS-485. Takto využitý UTP kabel pak dovoluje připojit senzory a ovladače schopné práce v synchronním režimu peer-to-peer a/nebo v asynchronním režimu master-slave ke dvěma RS-485 sběrníci realizovaným jediným kabelem UTP.

Vstupně-výstupní modul 4 dovoluje zapojení rozšířit o funkce jinak zajišťované senzory a ovládacími prvky sítě služeb lokalizované na místo blízké zapojení, o rozhraní pro uživatele v místě zařízení a/nebo o zpracování signálu s vysokou kapacitou zpracovávaných dat. Přínosem této vlastnosti je úspora potu všech prvků sítě služeb inteligentních budov, při požadavku umístění zapojení v místě, kde je potřebná i funkce takového senzoru nebo ovládacího prvku. Typickým příkladem funkce takového prvku je senzor jasu světla, teploty a/nebo vlhkosti, a dotykový snímač nebo tlačítko, otočný ovladač nebo mechanické či optické relé.

Vstupně-výstupní modul 4 dovoluje také snímat signály vyžadující rychlost přenosu a zpracování dat i výrazně překračující omezení RS-485 standardu. Názorným příkladem takových prvků jsou například kamerové snímače a služby dovolující na základě jejich dat indikovat pohyb a sledovaná data ukládat v paměti s dostatečně vysokou kapacitou, například v SD paměti.

Díky vstupně-výstupnímu modulu 4 může být zapojení využito i ke komunikaci s uživateli, například prostřednictvím optických indikátorů a mechanických ovládacích prvků. Mimo možnost samozřejmě nejsou ani taková rozhraní ovládaná vstupně/výstupním modulem 4, jako jsou například dotykové tablety, nebo plnou funkci zajišťující detektory vstupních klíčů, detektory otisku prstů nebo detektory hlasu.

Napájecí zdroj 5 poskytuje ostatním částem popisovaného zapojení napájecí napětí 5V a/nebo 3.6V, které je typické pro současné integrované obvody a mikropočítače. Zapojení vybavené programově řízeným napájecím zdrojem 5 může pracovat jak s využitím napájení poskytovaného napájecími páry kabelů UTP, tak na základě lokálního vnějšího napájecího zdroje a/nebo jeho

vlastního akumulátoru. Volba vhodného zdroje pro napájení všech modulů zapojení a řízení dobíjení případného vlastního akumulátoru je definována programem napájecího zdroje 5. Napájecí zdroj 5 ve struktuře zapojení přitom dovoluje využít vybraný napájecí pár nebo lokálně připojený vnější napájecí zdroj a to jak pro vlastní provoz, tak pro dobíjení akumulátoru a podporu dalších prvků sítě služeb.

Obr. 2 a Obr. 4 uvádí příklady využití zapojení podle Obr. 1 a Obr. 3 v architektuře integrované sítě služeb. Příklady předpokládají propojení centrálního počítačového serveru S a jeho rozšiřujícího datového úložiště M prostřednictvím směrovače/routeru R Sw. Vlastní směrovač/router R Sw, svou strukturou, uvedenou na příkladech v Obr. 2 a Obr. 4, tedy blízký směrovačům určeným pro výstavbu malých počítačových sítí v domácnostech, současně zajišťuje spolehlivou vazbu na Internet prostřednictvím telefonní sítě technologií ADSL, případně VDSL, a vazbu na bezdrátové WiFi ovládací prvky, například na tablety s operačním systémem.

Popsané zapojení je ve zde uvedených příkladech využito ve třech funkcích, kdy první z nich je označena v obrázcích D₁, druhá D₂ a třetí D₃. Konektory všech součástí zapojení jsou konektory typu RJ-45 a jsou označeny jako A, B a C. Součásti zapojení poskytují programovou vazbu mezi stromovou architekturou Ethernetu a IP vyznačenou plnou čarou, architekturou sběrnic RS-485 v synchronním režimu, vyznačenou čárkovanou čarou, a případně sběrnic RS-485 v asynchronním režimu, vyznačenou čerchovanou čarou.

Obr. 2 a Obr. 4 uvádí příklad s jednoduchou funkcí zařízení označeného D₁, kdy je toto zařízení připojeno do počítačové sítě prvním konektorem A, a druhý konektor B a třetí konektor C pracují pouze pro připojení funkčních prvků sběrnice RS-485.

Zařízení D₂ v obrázcích Obr. 2 a Obr. 4 nechávají pár Ethernetu procházet mezi druhým konektorem B a třetím konektorem C. Využití takové funkce je významné u zařízení vytvářejících sběrnici RS-485 v linkách mezi prvky lokální sítě, tedy v kabelech mezi směrovačem R Sw a mezi přepínači Sw.

Sepnutí propojek mezi rozhraním RS-485 3 a druhým a třetím konektorem B a C, odpovídající Obr. 3, dovoluje využít zapojení pro práci se dvěma sběrnicemi na každém UTP kabelu, z nichž jedna je synchronní a druhá asynchronní. Takovou funkci zapojení vyjadřuje označení D₃ na Obr. 4.

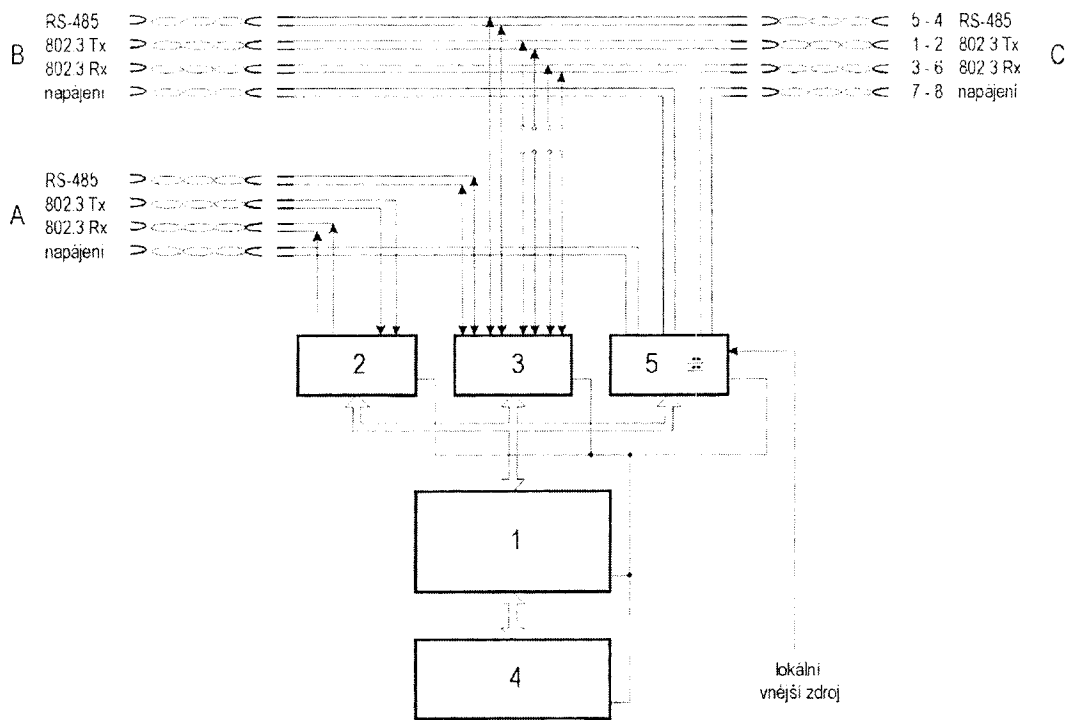
Průmyslová využitelnost:

Zapojení podle návrhu je využitelné pro integrované řízení a správu senzorů a/nebo ovládacích prvků v sítích služeb inteligentních budov. Zapojení dovoluje realizovat síť služeb inteligentních budov využívající libovolné běžné prvky lokálních počítačových sítí, jako jsou směrovače/routery, přepínače/switche, servery, paměťová centra, tiskárny, ale i další, a doplnit přídavné sběrnice pro standardně používané senzory a ovládací prvky. Současně dovoluje architekturu počítačové sítě využít i pro funkce sběru dat, ovládací prvky. Současně dovoluje architekturu počítačové sítě využít i pro funkce sběru dat, ovládací prvky, lokálního zpracování stavu a třeba i lokalizovaného řízení.

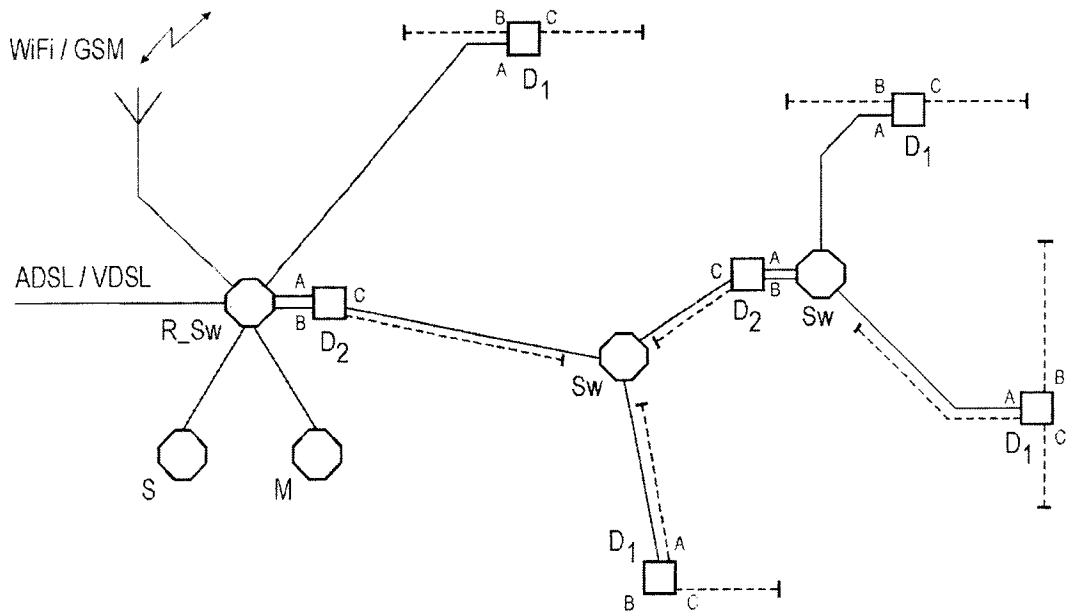
PATENTOVÉ NÁROKY

- 5 **1.** Zapojení pro integrované řízení a správu v sítích služeb inteligentních budov, **vyznačující se tím**, že je trojicí konektorů (A, B, C) připojeno k UTP kabelům majícím čtyři páry (1–2, 3–6, 5–4, 7–8) vodičů připojené podle normy Ethernetu IEEE 802.3c ke kontaktům konektorů (A, B, C) typu RJ-45, kde k prvnímu páru (1–2) vodičů a k druhému páru (3–6) vodičů prvního konektoru (A) využívanému pro připojení k síti prostřednictvím rozhraní (2) realizujícího protokoly Ethernetu a IP je přes toto rozhraní (2) připojen centrální procesor (1) s možností alternativního naprogramování, volné páry (5–4) vodičů všech připojených UTP kabelů tvoří sběrnice odpovídající standardu RS-485 v jeho synchronním režimu a jsou přes rozhraní (3) sběrnice RS-485 propojené s centrálním procesorem (1), a k dalším volným párům (7–8) vodičů UTP kabelů je připojen modul napájecího zdroje (5), přičemž externí senzory a ovládací prvky v inteligentní budově jsou připojeny k UTP kabelům připojeným ke konektorům (A, B, C).
- 10
- 15
- 20 **2.** Zapojení podle nároku 1, **vyznačující se tím**, že centrální procesor (1) je propojen s alespoň jedním vstupně/výstupním modulem (4) pro zpracování dat lokálních senzorů a/nebo ovládacích prvků, a/nebo pro lokální komunikaci s uživatelem, a/nebo pro zpracování signálu lokálních senzorů s rychlostí a potřebnou paměťovou kapacitou překračující možnosti sběrnice RS-485.
- 25 **3.** Zapojení podle nároku 1 nebo 2, **vyznačující se tím**, že rozhraní (3) sběrnice RS-485 je prostřednictvím propojek propojené s prvním a druhým párem (1–2, 3–6) vodičů připojených na druhý konektor (B) a třetí konektor (C) a tvoří sběrnici RS-485 v jejím asynchronním režimu.
- 30 **4.** Zapojení podle kteréhokoli z nároků 1 až 3, **vyznačující se tím**, že modul napájecího zdroje (5) mající přívod vstupního napětí na volných párech (7–8) vodičů všech konektorů (A, B, C), je připojen na vstup z lokálního vnějšího zdroje.
- 35 **5.** Zapojení podle nároku 4, **vyznačující se tím**, že modul napájecího zdroje (5) obsahuje vlastní akumulátor.

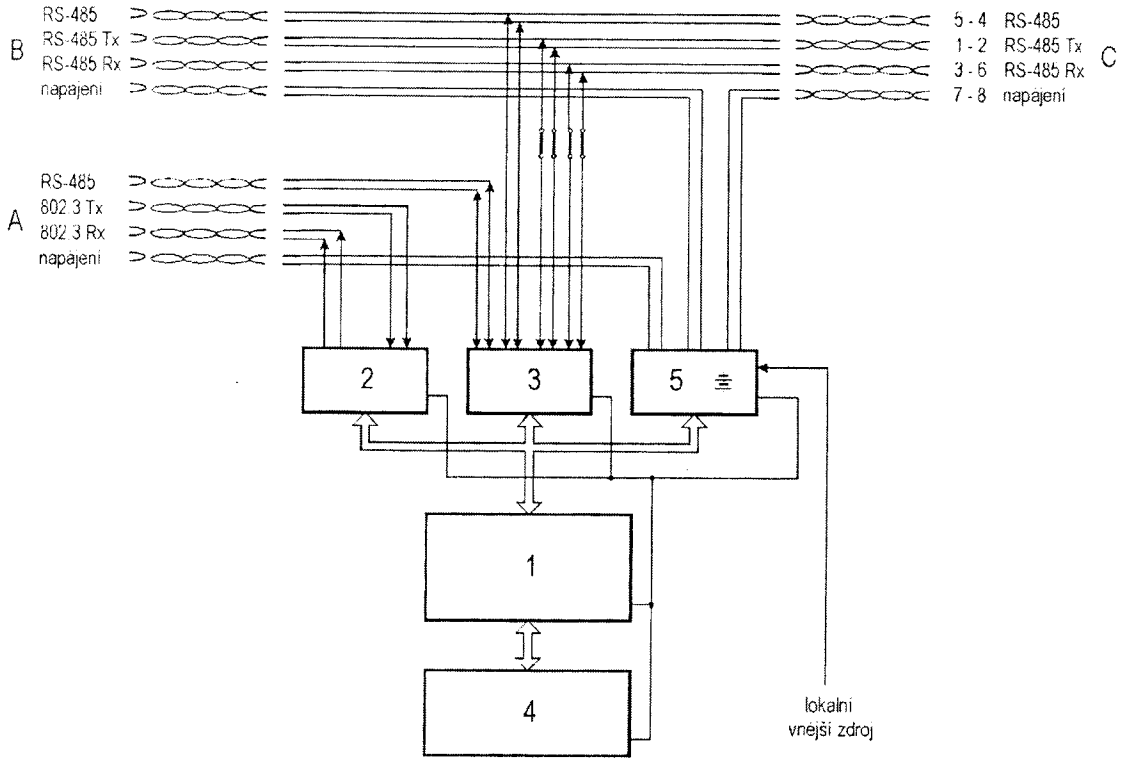
2 výkresy



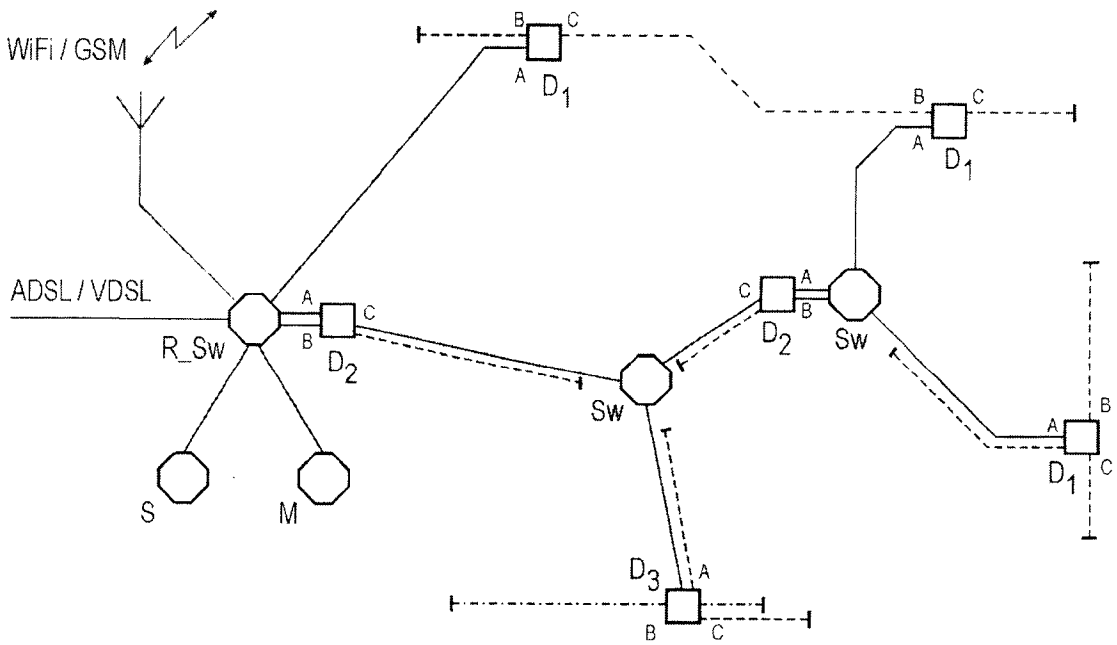
Obr. 1



Obr. 2



Obr. 3



Obr. 4

Konec dokumentu