

PATENTOVÝ SPIS

(19)
ČESKÁ
REPUBLIKA



ÚŘAD
PRŮMYSLOVÉHO
VLASTNICTVÍ

(21) Číslo přihlášky: **2010-524**
(22) Přihlášeno: **30.06.2010**
(40) Zveřejněno: **23.02.2011**
(Věstník č. 8/2011)
(47) Uděleno: **12.01.2011**
(24) Oznámení o udělení ve Věstníku: **23.02.2011**
(Věstník č. 8/2011)

(11) Číslo dokumentu:

302 313

(13) Druh dokumentu: **B6**

(51) Int. Cl.:
E01F 5/00 (2006.01)

(56) Relevantní dokumenty:

GB 1184664; WO 2004027156; US 20070253775; RU 2381327; JP 2002061268; JP 10008537; CZ 19993.

(73) Majitel patentu:

Novotný Petr Ing., Pardubice, CZ

(72) Původce:

Novotný Petr Ing., Pardubice, CZ

(74) Zástupce:

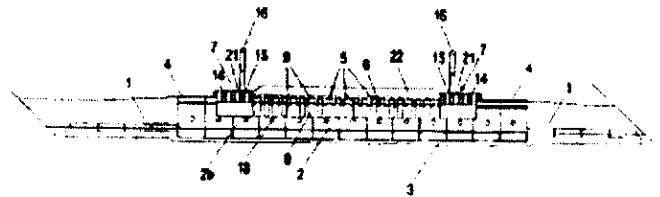
PatentCentrum Sedlák & Partners s.r.o., Husova 5, České
Budějovice, 37001

(54) Název vynálezu:

Propustek s deformační zónou

(57) Anotace:

Propustek s deformační zónou sestává z prefabrikovaných dílů uspořádaných v silničním příkopu (1). Propustek zahrnuje alespoň jeden pevný základní díl a alespoň jeden deformační díl posuvný v základním dílu ve směru podélné osy příkopu (1) a překrytý deformovatelným záklopem, případně i zásypem nebo jiným krytem. Základní díl je tvořen soustavou prefabrikovaných betonových nebo železobetonových lůžek (2), vytvořených ve tvaru písmene "V", a uložených za sebou na betonovém základu (3) v silničním příkopu (1) tak, že ramena (2a, 2b) lůžek (2) přiléhají ke stěnám příkopu (1). Obě ramena (2a, 2b) každého lůžka (2) jsou v horní části opatřena protilehlým vodícím osazením (4) pro uložení deformačních dílů tvořených soustavou alespoň dvou příčných tuhých nosníků (5), které jsou uloženy s možností posuvného pohybu ve směru podélné osy příkopu (1). Mezi jednotlivými příčnými nosníky (5) jsou deformační mezery (6) a na alespoň jednom čele propustku je v osazeních (4) uložen s možností posuvného pohybu nejméně jeden deformační díl, který tvoří čelní díl (7) opatřený alespoň na své čelní části měkkou vrstvou (14) z měkkého houževnatého deformovatelného materiálu.



CZ 302313 B6

Propustek s deformační zónou

Oblast techniky

5

Vynález se týká oblasti stavebnictví, konkrétně propustku stavěného jako přejezd či vjezd zejména v silničních příkopech odvodňujících dopravní komunikace. Předmětem vynálezu je propustek se zvýšenou bezpečností, opatřený deformační zónou, který omezuje riziko fatálních následků nehody při sjezdu vozidla z komunikace a nárazu do propustku.

10

Dosavadní stav techniky

Nejčastěji jsou budované propustky jako pevné stavby s kolmými čely. Trubka, která vede vodu skrz propustek, je uložena v betonovém loži a na místě zabetonována a zasypana mezi pevnými, zpravidla betonovými nebo vyzděnými, čely. Hlavní nevýhodou tohoto řešení z hlediska bezpečnosti je kolmé čelo propustku, protože následky čelního nárazu vozidla, které sjede z vozovky do kolmého čela propustku, jsou obvykle velmi vážné a vedou k dopravním nehodám se smrtelnými následky. Další nevýhoda spočívá v mokřém procesu výstavby čel, který prodlužuje dobu výstavby a neumožňuje provádění stavby při nízkých teplotách.

20

Jinou variantou řešení je propustek se šikmým čelem. Eliminuje se tak nebezpečí čelního přímého nárazu pro vozidlo, které sjede z vozovky. Na druhou stranu se ale stává, že vozidlo ve velké rychlosti na propustek najede a je katapultováno zpět do vozovky, což má skoro stejně vážné, ne-li vážnější následky, než čelní srážka s kolmým čelem propustku. Navíc konstrukce šikmého čela je technologicky mnohem náročnější, vyžaduje navíc seříznutí trubky, takže stavba takového typu propustku je nákladnější a časově ještě náročnější, než stavba propustku s kolmým čelem, včetně nevýhod mokřého stavebního procesu.

25

Užitný vzor CZ 19993 popisuje řešení, které má snížit fatální následky čelního nárazu vozidla do čela propustku. Řešení propustku obsahuje deformační zónu, která je tvořena základní tvarovkou ve tvaru „U“, která je vyplněna dvěma protilehlými betonovými deformačními čely s tuhými nedeformovatelnými nárazníky a mezilehlými bloky. K oběma čelům přiléhají představce, které jsou posuvně uloženy v základní tvarovce. Základní tvarovku s čely překrývá záklop tvořený posuvnými teleskopickými segmenty. Záklop je překryt zásypem ze šterku pro pojezd vozidel. Při nárazu se představce zasunou a spustí ochranné funkce deformačního čela a bloku. Po nehodě je vyjmut představec a po odstranění zásypu a záklopu jsou vysunuta nebo vyjmuta poškozená deformační čela s bloky. Vážné dopady čelního nárazu tak skutečně jsou sníženy, na druhou stranu ale konstrukce, stavba a údržba takového propustku je velmi náročná. Základní tvarovka ve tvaru „U“ nekopíruje průřez příkopu, který je zpravidla ve tvaru „V“, a pro její osazení do příkopu je nutné vždy provádět zemní práce. Řešení je rozměrné a těžké, což při prefabrikovaných dílech zvyšuje náklady nejenom na výrobu, ale i na dopravu.

30

35

40

Užitný vzor CZ 19993 popisuje také variantu propustku, která je použitelná jako přejezd cyklistů či přechod pro pěší přes silniční příkop. Tato varianta propustku je postavena bez základní tvarovky. Sestává se pouze z deformačních čel, mezi nimiž může být umístěn deformační blok. Čela jsou překryta záklopem, na němž spočívá zásyp. Toto řešení není vhodné pro využití pro sjezdy vozidel, neboť nevykazuje potřebnou únosnost.

45

50

Úkolem vynálezu je vytvoření propustku se zvýšenou bezpečností, který by představoval co nejmenší nebezpečí pro vozidla, která sjedou z vozovky, jehož stavba by byla levná, jednoduchá a časově nenáročná, a který by vyžadoval jen minimální údržbu a minimální nároky na opravu při poškození.

Podstata vynálezu

- 5 Vytčeného cíle je dosaženo vytvořením propustku podle předloženého vynálezu. Propustek s deformační zónou sestává z prefabrikovaných dílů uložených v silničním příkopu, přičemž zahrnuje alespoň jeden pevný základní díl a alespoň jeden deformační díl posuvný v základním dílu ve směru podélné osy příkopu. Soustava dílů propustku je překrytá deformovatelným záklopem, případně zásypem nebo jiným krytem.
- 10 Podstata propustku podle vynálezu spočívá v tom, že základní díl je tvořen soustavou prefabrikovaných betonových nebo železobetonových lůžek, vytvořených ve tvaru písmene „V“, a uložených za sebou na betonovém základu v silničním příkopu tak, že ramena lůžek přiléhají ke stěnám příkopu. Obě ramena každého lůžka jsou v horní části opatřena protilehlým vodicím osazením pro uložení deformačních dílů, tvořených soustavou alespoň dvou příčných tuhých nosníků, 15 uložených s možností jejich posuvného pohybu ve směru podélné osy příkopu. Mezi jednotlivými příčnými nosníky jsou vytvořeny deformační mezery a na alespoň jednom čele propustku je v osazeních uložen s možností posuvného pohybu nejméně jeden další deformační díl, který tvoří čelní díl, opatřený alespoň na své čelní části měkkou vrstvou z měkkého houževnatého deformovatelného materiálu.
- 20 Výhoda propustku v tomto uspořádání spočívá zejména v tom, že neobsahuje žádnou rozměrnou základní tvarovku „U“, která by zvyšovala náklady na výstavbu a lůžka ve tvaru „V“ přímo kopírují tvar příkopu, takže zemní práce jsou omezeny na nezbytné minimum terénních úprav pro uložení betonového základu a lůžek. Deformační zóna je tvořena přímo příčnými tuhými nosníky, 25 které jsou součástí záklopu, a jejich posuv je zajištěn jednoduše suchým uložením v lůžkách a posunem do deformačních mezer, což zajišťuje spolu s čelním dílem resp. díly deformovatelnost propustku v podélném směru. Čelní díl z měkkého houževnatého deformovatelného materiálu pohlcuje svou deformací část kinetické energie vozidla při nárazu, takže při nižších rychlostech nemusí dojít ani k posuvu příčných tuhých nosníků. Čelní díl také zajišťuje rovnoměrný 30 posuv příčných tuhých nosníků při nárazech s vyšší kinetickou energií. Na čelní díl je také možné nainstalovat výstražná silniční bezpečnostní zařízení v deformovatelném provedení, např. směrové sloupky nebo zábradlí. V případě vyšších nárazových rychlostí, např. v extravilánu, lze propustek vybavit libovolným počtem za sebou uspořádaných deformovatelných čelních dílů.
- 35 Ve výhodném provedení propustku podle vynálezu lůžko tvoří dvě samostatná ramena, uložená na patce opatřené opěrnými úkosy a spojená dnem. V tomto provedení jsou prefabrikované díly určeny k sestavení lehké a skladné, takže jsou vhodné i pro ruční manipulaci při transportu a montáži.
- 40 Ve výhodném provedení propustku jsou vodicí osazení v ramenech lůžek vytvořena jako otevřené polodrážky ve tvaru „L“ a příčné tuhé nosníky jsou na obou svých koncích upraveny do tvaru plochého profilu zapadajícího do vodicích osazení.
- 45 Příčné tuhé nosníky mohou být vytvořeny z betonu, železobetonu, dřeva nebo kompozitního plastu. Lůžka jsou betonová nebo železobetonová. Pro zajištění posuvu nosníků v osazeních ramen lůžek zcela postačuje jejich prosté uložení nasucho případně zde může být osazena kluzná teflonová vrstva.
- 50 V dalším výhodném provedení propustku je spodní část příčných tuhých nosníků opatřena vodicími a nosnými vzpěrami dosedajícími na ramena lůžek.
- Tvar nosníků je volen tak, aby nosníky vykazovaly dostatečnou svislou tuhost a pevnost při nízké hmotnosti a zároveň, aby v okamžiku nárazu vozidla nedošlo ke zhroucení nosníku dovnitř lůžka nebo naopak k jeho vyzdvižení nad horní okraj propustku. Tomu odpovídá výhodné provedení

nosníku, ve kterém horní část nosníku tvoří dvě plochá ramena a vodící a nosné vzpěry jsou orientovány ve směru normál k plochám ramen lůžka.

5 V dalším výhodném provedení propustku je vyřešen deformovatelný záklop tak, že deformační mezery mezi jednotlivými příčnými tuhými nosníky jsou překryty pružnými pásy, které spolu s horními stranami nosníků tvoří záklop propustku.

10 Pružné pásy musí být dostatečně únosné, aby je bylo možno překrýt zásypem nebo jiným krytem, a zároveň musí být snadno deformovatelné, aby spolu s posuvem nosníků a funkcí čelních dílů zajistily dobrou deformovatelnost propustku v podélném směru. Výhoda pružných pásů spočívá v jejich snadné výměně při opravě deformovaného propustku, který bude ve většině případů poškozen jen částečně. Výhoda pryžových pásů spočívá ve zlepšení odvodnění vozovky v místě sjezdu.

15 S výhodou jsou pružné pásy vyrobeny z pryže, a jsou na spodní straně opatřeny zpevňujícími a distančními žebry, zapadajícími do deformačních mezer.

20 Žebrované pásy pryže zároveň zajistí při montáži technologický rozestup příčných tuhých nosníků pro vytvoření deformačních mezer. Na záklopu propustku je uložen zásyp, s výhodou z lehčeného kameniva, které umožní snadný posuv nosníků v podélném směru. Zásyp může být proveden např. i zeminou, štěrkem nebo jako kryt živičné vozovky, případně jiný kryt. Úměrně k rostoucímu zatížení záklopu a zhoršení podmínek pro posuv nosníků je možné propustek osadit větším počtem deformovatelných čelních dílů.

25 V dalším výhodném provedení propustku jsou vnitřní části dna lůžek zaoblené, jsou uspořádány ve stejné úrovni jako dno příkopu, a soustava lůžek v silničním příkopu alespoň na jedné straně propustku přesahuje soustavu příčných tuhých nosníků a čelních dílů ve směru podélné osy silničního příkopu. Propustek v tomto provedení zcela kopíruje tvar a profil silničního příkopu, a v případě oboustranného přesahu lůžek může docházet při nárazu k jeho celkovému posunutí
30 v obou směrech podélné osy příkopu.

35 Dále je výhodné, když čelní díl ve vertikálním směru výškově přesahuje přes horní okraje ramen lůžek, přes horní okraje příčných tuhých nosníků, případně přes horní okraje pásů. V tomto provedení čelní díl při nárazu shrne pružné pásy, aby se nedostaly do kontaktu s havarovaným vozidlem, a zároveň tvoří obrubu pro aplikaci zásypu nebo živičného nebo jiného krytu vozovky sjezdu.

40 Dále je výhodné, když čelní díl tvoří sendvičový panel se střídajícími se měkkými vrstvami z polyuretanu, vzduchovými vrstvami a pevnými vrstvami tvořenými pevnými žebry z plastu, která zajistí prostorovou tuhost ve dvou směrech, přičemž k čelnímu dílu je s výhodou ukotveno zábradlí a/nebo výstražný sloupek.

45 Nakonec je výhodné, když jsou v ramenech lůžek vytvořeny drenážní otvory pro svedení vody z bočních stěn příkopu do propustku.

50 Výhody propustku podle vynálezu spočívají zejména v tom, že dvojitá deformační zóna velmi výrazně zmenšuje hodnotu přetížení, které v okamžiku nárazu působí na posádku vozidla, a v jehož důsledku vznikají traumatická zranění. Díky jednoduché skladbě prefabrikátů se propustek vyznačuje krátkou dobou výstavby, v případě běžného propustku je doba výstavby cca 2 dny. Další výhodou je jednoduchá údržba, neboť propustek má větší světlost, než při použití klasického postupu výstavby, při masivním znečištění (např. zaplavení bahnem) lze propustek jednoduše rozebrat a po vyčištění opět sestavit, a při nárazu do propustku lze opravit a vyměnit jen poškozenou část. Propustek se dále vyznačuje vysokou trvanlivostí vlivem lepší kvality prefabrikovaných dílů a nižší cenou danou sériovostí výroby prefabrikátů, jakož i snadnou výstavbou, bez použití těžké mechanizace.
55

Nakonec je výhodné i lepší odvodnění, neboť propustek nepřerušuje odvodnění zemní pláň, a v případě pryžové vozovky umožňuje lepší odvodnění vozovky podél propustku.

5

Přehled obrázků na výkresech

Vynález bude blíže osvětlen pomocí výkresů, na nichž znázorní obr. 1 podélný řez propustkem v silničním příkopu s lůžkem z jednoho kusu, obr. 2 příčný řez propustkem se zábradlím s lůžkem děleným, obr. 3 detailní podélný řez propustkem v oblasti čelního dílu, bez zábradlí, obr. 4 pohled na samotný příčný tuhý nosník, obr. 5 pohled na lůžko tvořící jeden celek s patkou a osazené čelním dílem.

15

Příklady provedení vynálezu

Rozumí se, že dále popsané a zobrazené konkrétní příklady uskutečnění vynálezu jsou představovány pro ilustraci, nikoli jako omezení příkladů provedení vynálezu na uvedené případy. Odborníci znalí stavu techniky najdou nebo budou schopni zjistit za použití rutinního experimentování větší či menší počet ekvivalentů ke specifickým uskutečněním vynálezu, která jsou zde speciálně popsána. I tyto ekvivalenty budou zahrnuty v rozsahu následujících patentových nároků.

Konkrétní návrh propustku vychází vždy z potřebné užitečné délky propustku, rozpětí přemostovaného silničního příkopu 1, dopravního zatížení propustku, a rychlosti, intenzity a skladby dopravního proudu na souběžné silnici. U propustku dle příkladu provedení na obr. 1, obr. 2, obr. 3, je na dně silničního příkopu 1 vytvořen jednoduchý betonový základ 3 z prostého betonu. Na základ 3 je možno přímo osadit celá prefabrikovaná lůžka 2 ve tvaru „V“, jak je znázorněno na obr. 1 a obr. 5, nebo je možné tato lůžka 2 vyrobit jako dělená a sestavit je z jednotlivých prefabrikátů ramen 2a, 2b, ze dna 12 a z patky 11, jak je znázorněno na obr. 2. Prefabrikáty jsou betonové nebo železobetonové. V horních částech ramen 2a, 2b jsou proti sobě vytvořena vodící osazení 4 tvořící polodrážky ve tvaru „L“, ve spodních částech ramen 2a, 2b jsou vytvořeny příslušná osazení pro ukotvení dna 12 a uložení na patku 11. Ramena 2a, 2b lůžek 2 jsou opatřeny drenážními otvory 18 pro odvod vody do propustku. Drenážní otvory 18 jsou vytvořeny jen v některých ramenech 2a, 2b, jsou střídavě protilehle uspořádané a jsou vedeny horizontálně směrem k bočním stěnám příkopu 1. Ramena 2a, 2b jsou dále opatřena montážními a spojovacími otvory 17.

Po osazení lůžek do silničního příkopu 1 se do vodících osazení 4 uložení příčné tuhé nosníky 5 vyrobené také jako prefabrikáty z betonu nebo železobetonu. Alternativně mohou být příčné tuhé nosníky vyrobeny ze dřeva nebo z kompozitního plastu. Nosníky 5 jsou na obou svých koncích upraveny do tvaru čtyřúhelníkového profilu, který zapadá do vodících osazení 4. Mezi sousedními nosníky 5 jsou deformační mezery 6, které umožňují v případě čelního nárazu do propustku deformaci propustku ve směru podélné osy silničního příkopu 1 posuvem nosníků 5 po vodících osazeních 4 lůžek 2 do deformačních mezer 6.

45

Nosníky 5 jsou opatřeny odlehčovacími otvory 19 pro snížení hmotnosti, a jejich tvar je volen tak, aby při nárazu nedošlo k jejich destrukci směrem dolů ani nahoru.

K tomu účelu jsou ve spodní části nosníků 5 vytvořeny vodící a nosné vzpěry 8, které jsou orientovány ve směru normál k plochám ramen 2a, 2b. Vzpěry 8 zlepšují statické i dynamické vlastnosti nosníků 5 a celého propustku, a přispívají k tomu, že nosníky 5 se při nárazu chovají jako kompaktní tělesa a posouvají se v paralelních rovinách.

Záklop nad nosníky 5 tvoří pružné pryžové pásy 9, které jsou vytvořeny jako samostatné segmenty, které do sebe navzájem zapadají pomocí ozubů 20 a překrývají deformační mezery 6 mezi

55

5 nosníky 5. V jiném příkladu provedení by pružné pásy 9 mohly být tvořeny i souvislými, paralelně uspořádanými pásy bez ozubů 20. Na spodní části každého pružného pásu 9 je vytvořeno zpevňující a distanční žebro 10, které zapadá mezi sousedící nosníky 5 do deformační mezer 6. Jednotlivé segmenty pružných pásů 9 se pokládají společně s nosníky 5 a zpevňující a distanční žebra 10 slouží zároveň pro vymezení přesné šířky deformačních mezer 6 mezi nosníky 5 při montáži. Ozuby 20 jsou tvarovány tak, že při nárazu vyzdvihnou segment pružného pásu 9 nad sousední segment, a segmenty se po sobě navzájem posouvají ve směru podélné osy silničního příkopu 1 společně s nosníky 5. Na záklop může být uložena další vrstva krytu, včetně živičného, ale s výhodou je na záklopu uložen násyp 22 z lehčeného kameniva, které umožňuje přejezd vozidel, cyklistů i pěších a zároveň nebrání podélné deformaci propustku.

10 Na čelech propustku jsou v osazeních 4 lůžek 2 uloženy další deformační díly, a to čelní díly 7. Tyto díly jednak svou měkkou čelní částí zabraňují zranění, jednak mohou pohltit část kinetické energie při nárazu vlastní deformací, a jednak působí jako akční člen při rovnoměrné a postupné deformaci propustku ve směru podélné osy silničního příkopu 1. Čelní díly 7 mohou být vytvořeny jako jednoduché pevné překlady opatřené čelní měkkou vrstvou 14, a nebo mohou být vytvořeny jako deformovatelné sendvičové panely, ve kterých se střídají měkké vrstvy 14 na bázi polyuretanu a vzduchové mezery 21 s pevnými vrstvami 15 tvořenými plastovými žebry, jak je znázorněno na obr. 1 a obr. 3. Čelní díl 7 je tvořen svařovanou konstrukcí z plastů, ve které jsou osazeny vložky z polyuretanové pěny, a také na čelní části je nalepena měkká vrstva 14.

20 Čelní díl 7 ve vertikálním směru výškově přesahuje přes horní okraje ramen 2a, 2b, lůžek 2 příčných tuhých nosníků 5, případně pružných pásů 9, a tvoří tak lem neboli obrubu pro kryt vozovky, záklopu a zásypu. K čelním dílům 7 jsou upevněna deformovatelná zábradlí 16.

25 Jak je zřejmé z obrázku 1, vnitřní části dna 12 lůžek 2 jsou zaoblené, a jsou uspořádány ve stejné úrovni jako dno příkopu 1. Soustava lůžek 2 v silničním příkopu 1 na obou stranách propustku přesahuje soustavu příčných tuhých nosníků 5 a čelních dílů 7 ve směru podélné osy silničního příkopu. Další deformační účinek propustku je v tomto příkladu provedení dán tím, že při silném nárazu se propustek může celý posouvat v silničním příkopu 1 vpřed nebo vzad, což je výhodné zejména proto, že se zabrání totální destrukci propustku, a je možné opravit pouze jeho poškozenou část. Posun vzad je výhodný pro případ přejetí vozidla do protisměru.

35 Průmyslová využitelnost

Propustek s deformační zónou podle vynálezu lze využít k dopravnímu a stavebnímu řešení sjezdů z vozovek na přilehlé komunikace a pozemky přes silniční příkopy, zejména v místech, kde je zapotřebí zvýšení bezpečnosti a ochrany vozidel a jejich posádek při čelním nárazu do propustku. Deformovatelné prvky je možno s výhodou použít pro rekonstrukci stávajících pevných čel propustků i vícenásobně.

PATENTOVÉ NÁROKY

- 5 1. Propustek s deformační zónou, sestávající z prefabrikovaných dílů uspořádaných v silničním příkopu (1), a zahrnující alespoň jeden pevný základní díl, a alespoň jeden deformační díl posuvný v základním dílu ve směru podélné osy příkopu (1) a překrytý deformovatelným záklopem, případně i zásypem nebo jiným krytem, **vyznačující se tím**, že základní díl je tvořen soustavou prefabrikovaných betonových nebo železobetonových lůžek (2), vytvořených ve tvaru písmene „V“, a uložených za sebou na betonovém základu (3) v silničním příkopu (1) tak, že
10 ramena (2a, 2b) lůžek (2) přiléhají ke stěnám příkopu (1), přičemž obě ramena (2a, 2b) každého lůžka (2) jsou v horní části opatřena protilehlým vodicím osazením (4) pro uložení deformačních dílů tvořených soustavou alespoň dvou příčných tuhých nosníků (5) uložených s možností jejich posuvného pohybu ve směru podélné osy příkopu (1), přičemž mezi jednotlivými příčnými nosníky (5) jsou deformační mezery (6), a na alespoň jednom čele propustku je v osazeních (4) uložen s možností posuvného pohybu nejméně jeden další deformační díl, který tvoří čelní díl (7) opatřený alespoň na své čelní části měkkou vrstvou (14) z měkkého houževnatého deformovatelného materiálu.
- 20 2. Propustek podle nároku 1, **vyznačující se tím**, že lůžko (2) tvoří samostatná ramena (2a, 2b), uložená na patce (11) opatřené opěrnými úkosy (13) a spojená dnem (12).
3. Propustek podle nároku 1 nebo 2, **vyznačující se tím**, že vodicí osazení (4) v ramenech (2a, 2b) lůžek (2) jsou vytvořena jako otevřené polodrážky ve tvaru „L“, a příčné tuhé nosníky (5) jsou na obou svých koncích upraveny do tvaru plochého profilu zapadajícího do vodicích osazení (4).
- 25 4. Propustek podle nároků 1, 2 nebo 3, **vyznačující se tím**, že spodní část příčných tuhých nosníků (5) je opatřena vodicími a nosnými vzpěrami (8) dosedajícími na ramena (2a, 2b) lůžek (2).
- 30 5. Propustek podle nároku 4, **vyznačující se tím**, že vodicí a nosné vzpěry (8) jsou situovány ve směru normál k plochám ramen (2a, 2b).
- 35 6. Propustek podle alespoň jednoho z nároků 1 až 5, **vyznačující se tím**, že deformační mezery (6) mezi jednotlivými příčnými tuhými nosníky (5) jsou překryty pružnými pásy (9), které spolu s horními stranami nosníků (5) tvoří záklop propustku.
7. Propustek podle nároku 6, **vyznačující se tím**, že pružné pásy (9) tvoří samostatné segmenty z pryže, které jsou na spodní straně opatřeny zpevňujícími a distančními žebry (10), zapadajícími do deformačních mezer (6).
- 40 8. Propustek podle nároku 6 nebo 7, **vyznačující se tím**, že na záklopu je uložen zásyp (22) z lehčeného kameniva.
- 45 9. Propustek podle alespoň jednoho z nároků 1 až 8, **vyznačující se tím**, že vnitřní části dna (12) lůžek (2) jsou zaoblené, jsou uspořádány ve stejné úrovni jako dno příkopu (1), a soustava lůžek (2) v silničním příkopu (1) alespoň na jedné straně propustku přesahuje soustavu příčných tuhých nosníků (5) a čelních dílů (7) ve směru podélné osy silničního příkopu (1).
- 50 10. Propustek podle alespoň jednoho z nároků 1 až 9, **vyznačující se tím**, že čelní díl (7) ve vertikálním směru výškově přesahuje horní okraje ramen (2a, 2b), lůžek (2), příčných tuhých nosníků (5), případně pružných pásů (9).

11. Propustek podle alespoň jednoho z nároků 1 až 10, **vyznačující se tím**, že čelní díl (7) je tvořen sendvičovým panelem sestávajícím z alespoň jedné měkké vrstvy (14) na bázi polyuretanu z alespoň jedné vzduchové mezery (21), a z alespoň jedné pevné vrstvy (15) z plastu.

5 12. Propustek podle nároku 11, **vyznačující se tím**, že k čelnímu dílu (7) je upevněné zábradlí (16) a/nebo výstražný směrový sloupek.

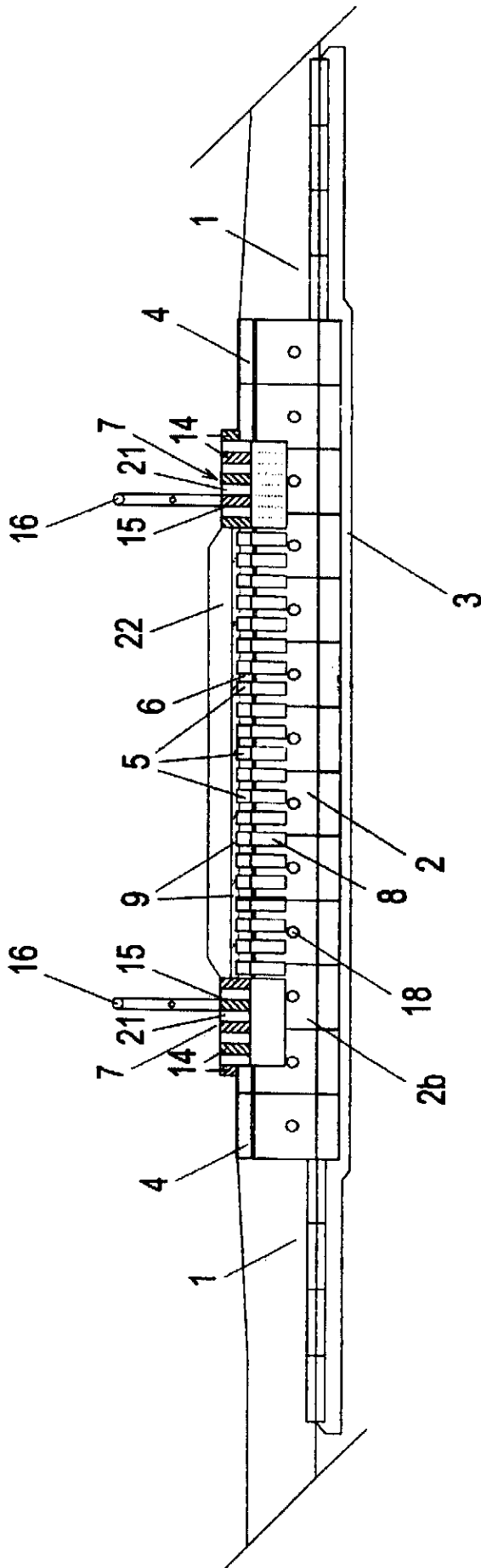
10 13. Propustek podle alespoň jednoho z nároků 1 až 12, **vyznačující se tím**, že alespoň jedno z ramen (2a, 2b) alespoň jednoho lůžka (2) je opatřeno alespoň jedním drenážním otvorem (18).

15

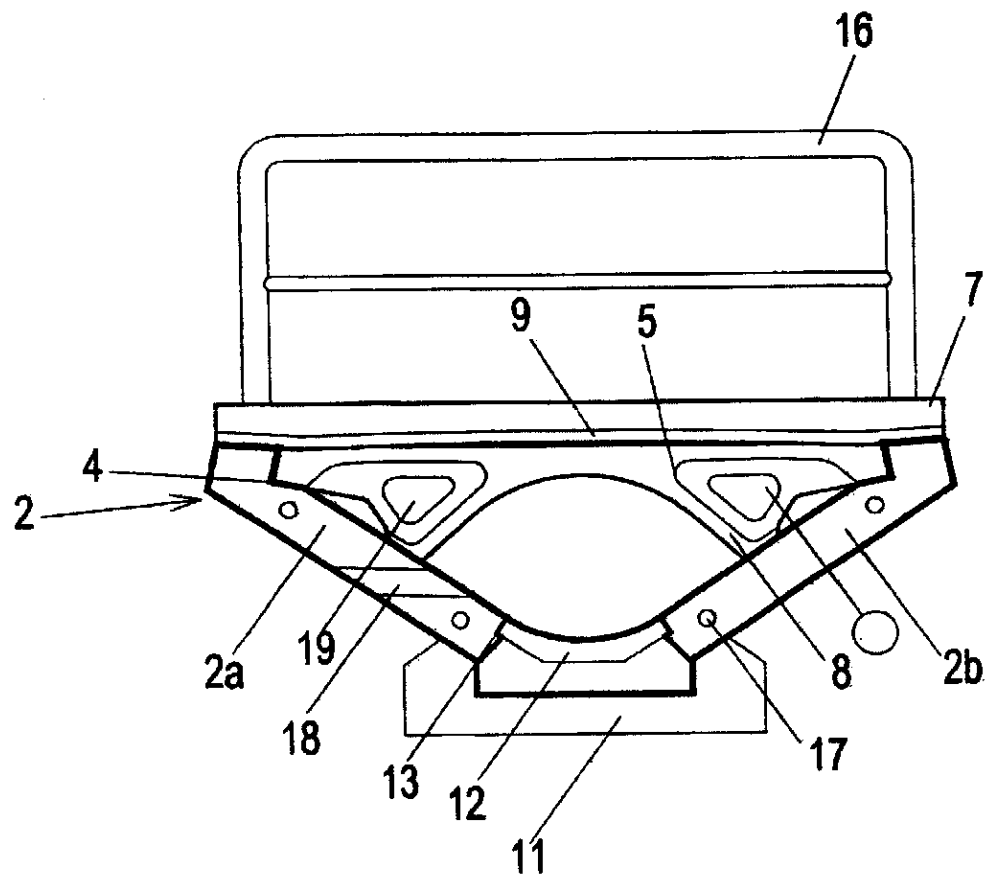
4 výkresy

Seznam vztahových značek

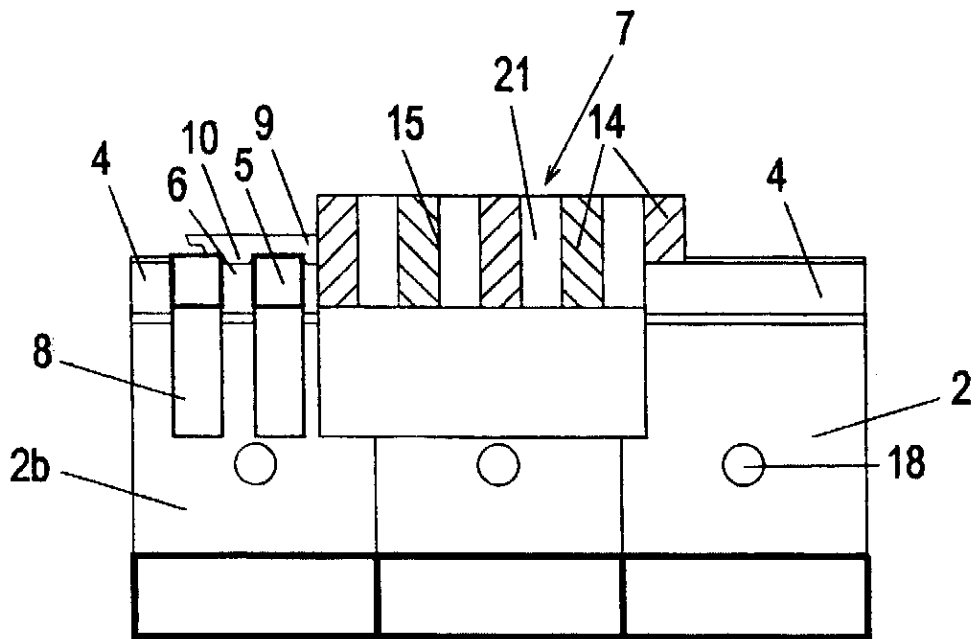
	1	silniční příkop
20	2	lůžko
	2a	rameno lůžka
	2b	rameno lůžka
	3	betonový základ
	4	vodicí osazení
25	5	příčný tuhý nosník
	6	deformační mezera
	7	čelní díl
	8	vodicí a nosná vzpěra
	9	pružný pás
30	10	zpevňující a distanční žebro
	11	patka
	12	dno lůžka
	13	úkos
	14	měkká vrstva
35	15	pevná vrstva
	16	zábradlí
	17	spojovací otvor
	18	drenážní otvor
	19	odlehčovací otvor
40	20	ozub
	21	vzduchová mezera
	22	zásyp



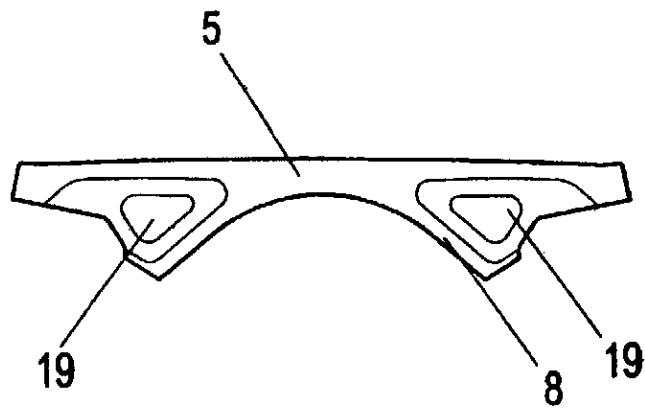
OBR. 1



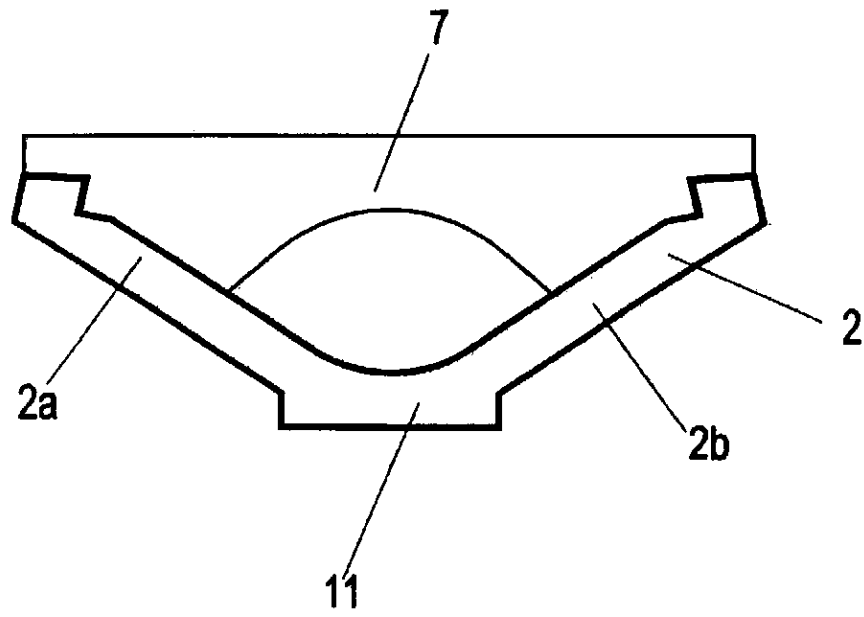
OBR. 2



OBR. 3



OBR. 4



OBR. 5

Konec dokumentu
