

# POPIS VYNÁLEZU K AUTORSKÉMU OSVEDČENIU

236707

(11) (B1)



ÚŘAD PRO VYNÁLEZY  
A OBJEVY

(22) Prihlásené 21 04 82  
(21) (PV 969-82)

(51) Int. Cl.<sup>3</sup>  
F 41 B 11/06

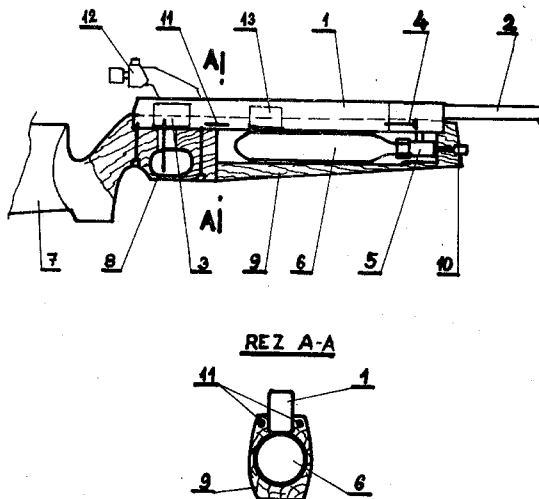
(40) Zverejnené 17 07 84  
(45) Vydané 15 11 86

(75)  
Autor vynálezu

UHRINČAĽ VLADIMÍR, BÁTOVCE

## (54) Terčová puška plynovka

Vynález sa týka terčovej pušky plynovky, určenej pre tréningovú a závodnú strelbu. Terčová puška je opatrená vymeniteľnou nádobou zkvapelného tlakového média, pozdĺžne naskrutkovanou na výstupok púzdra zbrane v predpežbí pod osou hlavne a jej podstatou je to, že hrdlo vývodu tlakovej nádoby je orientované k ústiu hlavne.



Vynález sa týka terčovej pušky plynovky určenej predovšetkým pre tréningovú a závodnú športovú streľbu. Rieši usporiadanie zdroja tlakového média akým je napríklad vymeniteľná bombička s kyslíčnikom uhličitým, v predpažbí zbrane.

Je známe niekoľko pušiek tohto druhu, avšak prakticky žiadna nespĺňa kritériá modernej terčovej zbrane, ako sú vysoká presnosť streľby, veľkokapacitný zdroj plynu, optimálne vyváženie, jednoduchosť výroby a obsluhy i dobrý vzhľad zbrane.

Väčšina konštrukcií má tlakovú nádobu riešenú v tvare trubice, do ktorej sa po vyskrutkovaní uzatváraciej matice vystupujúcej z prednej časti predpažbia, vloží jedna až dve malé bombičky s obsahom 7 až 12 g CO<sub>2</sub>. Zatiahnutím matice sa bombičky v trubici prepichnú. Okrem problémov s prepichovaním bombičiek a tesnením uzatváraciej matice je hlavným nedostatkom malá kapacita zdroja tlakového média. To má za následok kolísanie počiatočnej rýchlosti striel pri dlhšie trvajúcej streľbe.

Taktiež je známa puška plynovka s nekrytou bombičkou CO<sub>2</sub> väčšieho objemu, naskrutkovaná odpredu na púzdro zbrane a tvoriaca tak akési predpažbie pod hlavňou. Nedostatkom riešenia je napríklad skutočnosť, že ruka strelca je v kontakte s nádobou, ktorá sa tým ohrieva, čo mení tenziu pár i rozptyl striel. Ďalší závažný nedostatok je zatekanie kvapalnej fázy tlakového média do dávkovacieho ventilu pri manipulácii so zbraňou. To má takisto negatívny vplyv na stabilitu výkonu a presnosti streľby.

Uvedené nedostatky odstraňuje terčová puška plynovka s vymeniteľnou nádobou skvapalneného tlakového média, pozdĺžne naskrutkovanou na výstupok púzdra zbrane a uloženou v predpažbí po osou hlavne ktorej podstatou je, že hrdlo vývodu tlakovej nádoby je orientované k ústiu hlavne.

Orientáciou hrdla vývodu tlakovej nádoby k ústiu zbrane sa vylúči zatečenie dávkovacieho ventilu kvapalnou fázou média, pretože strelec pri streľbe, nabíjaní a odkladaní udržiava zbraň vodorovne, alebo ústím nahor. V dôsledku toho, pri použití veľkokapacitnej nádoby sa dosiahne vysoká stabilita rýchlosti striel a teda i presnosť, čo je základným kritériom terčovej zbrane. Navyše táto, voči známym zbraňam, opačná orientácia tlakovej nádoby z konštrukčného hľadiska výhodne predšúva palohu dávkovacieho ventilu i nábojovej komory od strednej časti pušky.

Príkladné prevedenie pušky plynovky, s tlakovou nádobou usporiadanou podľa vynálezu, je schematicky znázornené na obrázku. Zbraň pozostáva z púzdra 1 v ktorého prednom čele je pevne zakotvená hlaveň, dávkovací ventil 4 a neznázornené nabíjacie zariadenie, tvorené napríklad odklopným alebo odsuvným záverom. Na prednej spodnej časti púzdra 1 je výstupok 2, ktorý je opatrený závitom a tesnením pre naskrutkovanie tlakovej nádoby 6 s kyslíčnikom uhličitým.

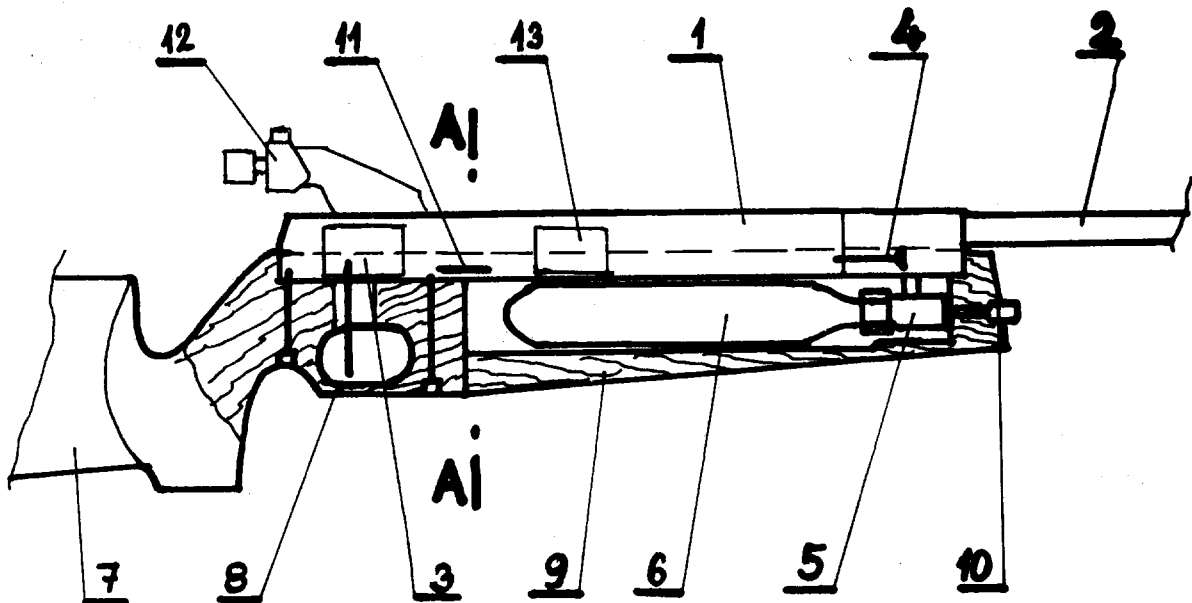
Cez výstupok 2 i čelo púzdra 1 je kanálik, prepojujúci nádobu 6 s ventilom 4. Nosná časť púzdra 1 je tvorená trúbkou obdĺžnikového profilu, takže dovnútra možno výhodne zabudovať spúšťový a bicí mechanizmus 3, 13, prípadne i prvky elektronickej spúšte, vrátane zdroja napätia. Puška je opatrená mieridlami, napríklad dioptróm 12. Pažba je delená, pozostávajúca z vlastnej pažby 7 v ktorej je vytvorený lučík 8, a dopredu odnímateľného predpažbia 9, fixovaného vpredu skrútkou 10 a v zadnej časti dvojicou kolíkov 11. Spravidla drevené predpažbie 9 izoluje tlakovú nádobu 6 od ruky strelca a vhodne dopĺňa úchopovú časť i tvarovú líniu zbrane.

## P R E D M E T   V Y N Á L E Z U

Terčová puška plynovka, s vymeniteľnou nádobou zkvapalneného tlakového média, pozdĺžne naskrutkovanou na výstupok púzdra zbrane v predpažbí pod osou hlavne, vyznačujúca sa tým, že hrdlo vývodu tlakovej nádoby (6) je orientované k ústiu hlavne (2).

1 výkres

236707



REZ A-A

