

# POPIS VYNÁLEZU K PATENTU

169774



ÚŘAD PRO VYNÁLEZY  
A OBJEVY

Přihlášeno 22. VII. 1974 (PV 5220-74)

Právo přednosti od 27. VII. 1973  
(P 23 38 191.1) Německá spolková republika

Zveřejněno 15. IX. 1975

Vydáno 15. VI. 1977

Int. Cl.<sup>2</sup>  
F 41 G 1/02

MDT  
623.4.052.3

Autor vynálezu Ing. DIETER KEPPELER, ULM/Donau (NSR)

Majitel patentu FIRMA CARL WALTHER, ULM/Donau (NSR)

## Mířidlo pro pušky a vzduchovky

1

Vynález se týká mířidla pro pušky a vzduchovky, zejména k upevnění a držení hledí a mušky na hlavní zbraně.

Jsou známa různá mířidla a způsoby jejich upevnění na hlavní pušky, přičemž nejběžnějším postupem je měkké připájení. Nevýhodou tohoto způsobu lze spatřovat v tom, že pájení vyžaduje řemeslnickou zručnost a je tedy nákladné. Kromě toho trvá pájení relativně dlouho. Další nevýhoda spočívá v tom, že měkce pájené části zbraně se nemohou brynýrovat v brynýrovací lázni, protože se přitom pájka rozkládá, takže v tomto případě je nutno brynýrovat dodatečně natíráním, což je časově i cenově náročné.

Další způsob upevnění mířidla je vytvoření slepých otvorů se závitem v hlavni, přičemž hlaveň musí být poměrně tlustostěnná. Zřejmou nevýhodou tohoto způsobu je to, že není možné provádět dodatečné justování hlavně za účelem regulace vzdálenosti závěru, poněvadž jinak je nebezpečí posunutí mířidla.

Konečně je známé upevnit části mířidla na prstenci nalisovaném na hlaveň; při sériové výrobě je bezvadně lisované uložení a provedení konstrukčních dílů s prstenci drahé, a navíc pro bezpečné upevnění bývá často třeba provádět dodatečné pájení nebo přišroubování mířidla.

2

Účelem vynálezu je odstranit tyto nevýhody a vytvořit upevnění mířidla tak, aby se dalo levně sériově vyrábět a současně neovlivňovalo nepříznivě estetický vzhled zbraně tím, že by obsahovalo vyčnívající nebo přečnívající části.

Podle vynálezu je toho dosaženo tím, že konstrukční část mířidla, například základna mušky, se bez dodatečného opracování na hotové a nabrynýrované zbraně nasunou přes hlaveň pomocí prstence, který je sevrěn vodorovným vedením upínacího tělesa, a matice, která je vedena v upínacím tělese rovnoběžně s osou hlavně, je veden šroub, jehož přitažením je mířidlo zajistitelné ve správné poloze.

Vynález bude vysvětlen v souvislosti s příkladem provedení znázorněným na výkrese, kde

obr. 1 ukazuje pušku s mířidlem upevněným podle vynálezu;

obr. 2 je axonometrický pohled na rozložené upevnění základny mušky;

obr. 3 je řez vedený rovinou A—A z obr. 1.

Podle obr. 1 je mířidlo sestávající z hledí **11** a základny **12** mušky **27** umístěno na hlavni **13** pušky nebo vzduchovky **14**, přičemž obě části jsou upevněny stejným způsobem, takže v následujícím textu bude vysvětleno upevnění základny **12** s tím, že

se vztahuje i na možnost upevnění hledí **11**.

Jak ukazuje obr. 2, je přes přední konec hlavně **13** nasunut otevřený, výhodně plechový prstenec **15**, jehož protilehlé konce **16, 17** jsou klínovitě přehnuty a tvoří rybi-  
5 novité vnitřní prizmatické vedení nebo vedení tvaru T. Upínací těleso **18**, které má na dolním konci vnější hranol **19** tvořící protikus k prstenci **15**, se dá zasunutím spojit s prstencem **15** v důsledku klínového  
10 účinku, a to bez přídavných prací na hotové zbrani. Tato konstrukce nevyžaduje zdaleka tak úzké tolerance jako například dosavadní běžné provedení s nalisovanými prstenci.

Na horní straně upínacího tělesa **18** je  
15 přídavně upraveno rovnoběžné prizmatické vedení **20**, které slouží k zachycení závitové matice **22** opatřené vnitřním hranolem **21**, takže matice **22** vyrovnává polohové tolerance upínacího tělesa **18** v osovém směru.  
20 Základna **12** mušky **27**, která se má upevnit

na hlavní **13**, je vytvořena podle obr. 3 tak, že upínací těleso **18** a matice **22** vyčnívající do vybrání **23, 24** základny **12** a jsou jí tedy úplně zakryty. Šroubem **25**, který je veden  
5 základnou **12**, je přístupný zvnějšku a je zašroubován do matice **22**, se přitáhne prstenec **15**, který je pevně upnut klínovitým prizmatickým vedením, přes základnu **12**, která se opírá o hlavěň **13** a je na prstenci  
10 **15** fixována vybráním **26** v podélném směru, přídavně na hlavěň **13** tak, že je zajištěno pevně a spolehlivě usazení základny **12** a tedy i mušky **27** na hlavní **13**.

Jako výhodu vynálezu lze vyzvednout zejména tu skutečnost, že miřidlo se dá na hotovou brynýrovanou zbraň upevnit, dodatečně nastavit a případně znovu sejmout bez dodatečného přídavného opracování.

Vynález se týká nejen miřidla pro zbraně s dlouhou hlavní, jak ukazují výkresy, nýbrž je použitelný i pro krátké zbraně.

#### PŘEDMĚT VYNÁLEZU

1. Miřidlo pro pušky a vzduchovky, zejména k upevnění a držení mušky a hledí na hlavěň, vyznačené tím, že stavební součástky miřidla, zejména základna (12) muš-  
25 ky (27), jsou upevnitelné a nastavitelné bez dodatečného opracování na hotové a brynýrované zbrani, pomocí prstence (15), který je otevřený, je nasunut na hlavěň (13) a je sevřen vodorovným vedením upínacího  
30 tělesa (18), a pomocí matice (22) uložené rovnoběžně s osou hlavně (13) se šroubem (25), který je protažen základnou (12) a je přístupný zvnějšku.

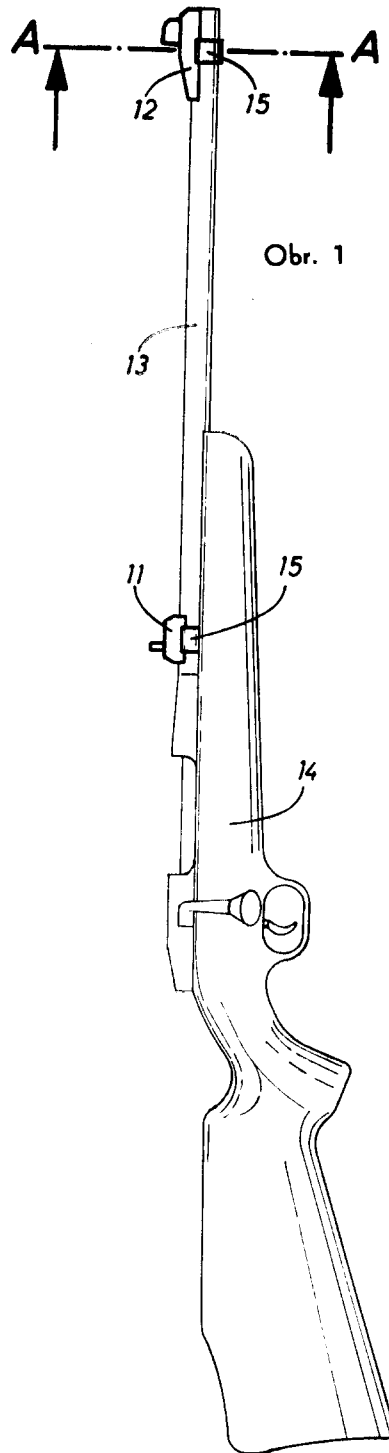
2. Miřidlo podle bodu 1, vyznačené tím, 35

že upínací těleso (18) má na své dolní straně klínovitý vnější hranol (19), který je nasunutelný na vnitřní hranol rybiovitěho tvaru nebo tvaru T, vytvořeného z klínovitě přehnutých konců (16, 17) otevřeného prstence (15), přičemž na horní straně upínacího tělesa (18) je upraveno paralelní prizmatické vedení (20) k zachycení matice (22) nastavitelné ve směru rovnoběžném s  
hlavní (13).

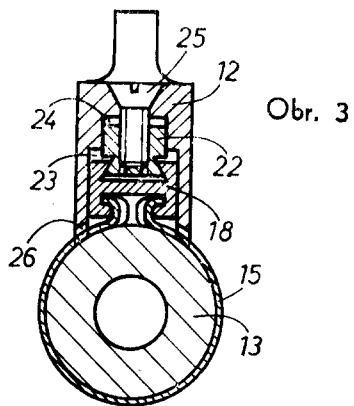
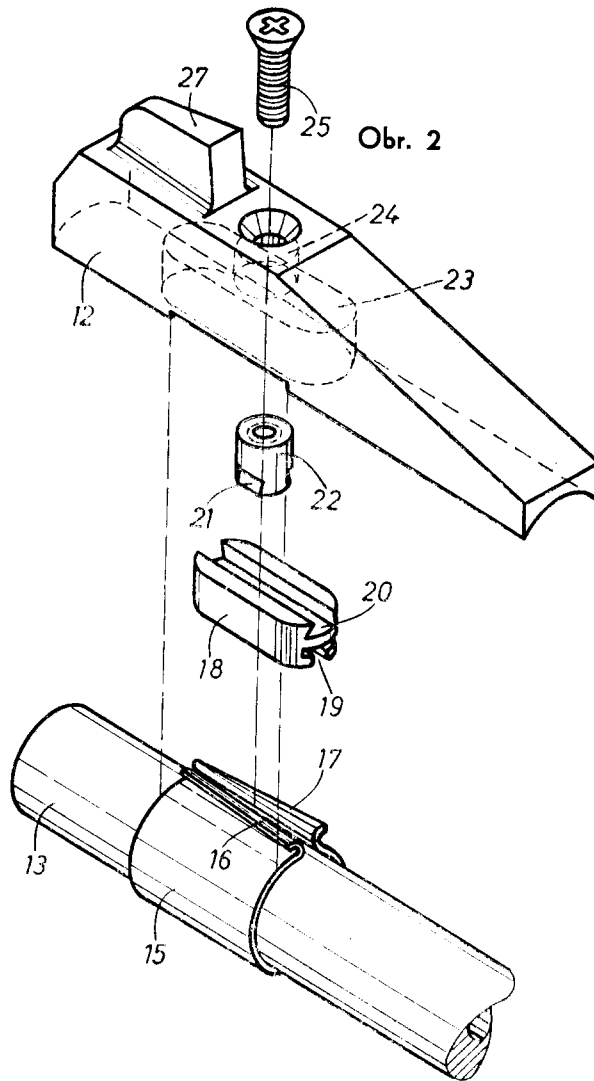
3. Miřidlo podle bodů 1 a 2, vyznačené tím, že v základně (12) jsou vnitřní vybrání (23, 24) k uchycení upínacího tělesa (18) a matice (22).

2 listy výkresů

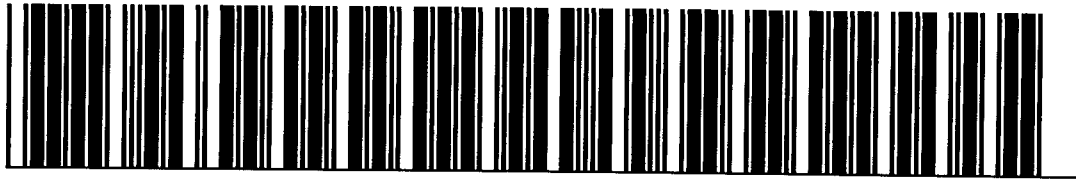
169774











Batch : P169701

CS 169774B2

Date : 24/06/2003

Number of pages : 6

Previous document : CS 169773B2

Next document : CS 169775B2