

Právo k využití vynálezu přísluší státu
podle § 3 odst. 6 zák. č. 34/1957 Sb.



URAD PRO PATENTY
A VYNÁLEZY

Přihlášeno 17. XII. 1965 (PV 7569-65)

Vyloženo 15. II. 1967

Vydáno 15. VIII. 1967

PT 72 b, 2
72 a, 24

MPT F 41 b
F 41 c

DT 623.44

Ing. JAROSLAV MYSLÍK a JIŘÍ ČERMÁK,
oba BRNO

Automatické zásobovací zařízení pro vzduchovky

1

Vynález se týká automatického zásobovacího zařízení pro vzduchovky při střelbě jak střelami diablo, tak i broky.

Stávající známá automatická zásobovací zařízení pro vzduchovky jsou u zlomovacích vzduchovek řešena prostřednictvím trubičkového zásobníku se svislým, odpruženým podavačem. Jest rovněž známo zařízení, kde automatické nabíjení vzduchovky se děje ze zásobníku upraveného nad hlavní prostřednictvím otočného nabíjecího pístku, uloženého napříč osy hlavně a natáčeného při zlomování zbraně.

Nevýhodou známých zařízení jest u trubičkového zásobníku snadná možnost porušení funkce vlivem deformace jeho profilu a společným nedostatkem jest pak časová náročnost spojená se zajištěním zásobování a přípravou zbraně ke střelbě.

Uvedené nevýhody a nedostatky odstraňuje předmět vynálezu, jehož podstatou jest, že sestává ze zásobníku opatřeného ozuby a odpruženého pružinou, přičemž ozuby zásobníku jsou alespoň občas v záběru s ozubem tlačítka odpruženého pružinou.

Výhodou zařízení podle vynálezu jest jeho poměrně vysoká pohotovost při nízké časové náročnosti, spojená s možností střelby jak střelami diablo, tak i broky.

Příkladné provedení vynálezu je znázor-

2

něno na výkresu, kde obr. 1 představuje řez zařízením v nárysu, obr. 2 představuje řez zařízením v půdorysu a obr. 3 řez zařízením v bokorysu.

V pouzdru 10 vzduchovky jest uložen zásobník 2 obdélníkového tvaru, korespondující svými ukládacími otvory 13 s vývrtem hlavně 1. Zásobník 2 jest ve své horní části opatřen na straně přiléhající k hlavní 1 ozuby 8 a na opačné straně ozuby 7, úzcé spolupracujícími s ozubem 6 tlačítka 3, surně uloženého nad zásobníkem 2. Tlačítko 3 jest odpruženo pružinou 5. Zásobník 2 jest ve své poloze zajištěn pružinou 4, uchytenou v objímce 9. Uzamčenou polohu hlavně 1 před uvolněním pístu 14 odpruženého pružinou 15 zajišťuje kolík 16 a kolík 17 odpružený pružinou 18.

Do pouzdra 10 vzduchovky se při odsunutém tlačítku 3 proti pružině 5 zasune naplněný zásobník 2. Při zasouvání zásobníku 2 do pouzdra 10 vzduchovky jest napínána zpruha 4, uchytená v objímce 9. Po zasunutí zásobníku 2 do pouzdra 10 vzduchovky jest zásobník 2 zachycen za ozub 7 ozubem 6 tlačítka 3. Po vystřelení prvního náboje se vzduchovka znovu napíná lomením hlavně 1 k dalšímu výstřelů. Při tomto pohybu se uvolní tlačítko 3 a působením pružiny 5 posune směrem k hlavní 1 tak, že jeho ozub

6 vyjde ze záběru s ozubem 7 zásobníku 2. Pohyb tlačítka 3 směrem k hlavní 1 jest omezen dorazovou plochou 11. Působením pružiny 4 jest zásobník 2 posunut v pouzdru 10 vzduchovky směrem od objímky 9 tak, až zachytí ozubem 8 za ozub 6 tlačítka 3. Při zpětném vrácení hlavní 1 do uzamčené polohy zajištěné kolíkem 16 a kolíkem 17 opruženým pružinou 18, zatlačí hlaveň 1 tlačítko 3 směrem proti pružině 5. Při tomto pohybu vyjde ozub 6 tlačítka 3 ze záběru s ozubem 8 zásobníku 2 a zásobník 2 se působením pružiny 4 posune v pouzdru 10 vzduchovky tak, až jeho další ozub 7 zachytí za ozub 6 tlačítka 3. Tím jest ukon-

čeno podání dalšího náboje. Po vystřelení posledního náboje ze zásobníku 2 zůstane zásobník 2 zachycen ozubem 6 tlačítka 3 za svůj ozub 12. Vyjmutí zásobníku 2 z pouzdra 10 vzduchovky se provede posunutím tlačítka 3 proti pružině 5 tak, že jeho ozub 6 vyjde ze záběru s ozubem 12 zásobníku 2 a zásobník 2 lze pak snadno z pouzdra 10 vzduchovky vyjmout.

Zařízení podle vynálezu lze s výhodou použít při konstrukci vzduchovky s požadavkem automatického zásobování jak střelami diablo, tak i broky a poměrně vysokého stupně pohotovosti

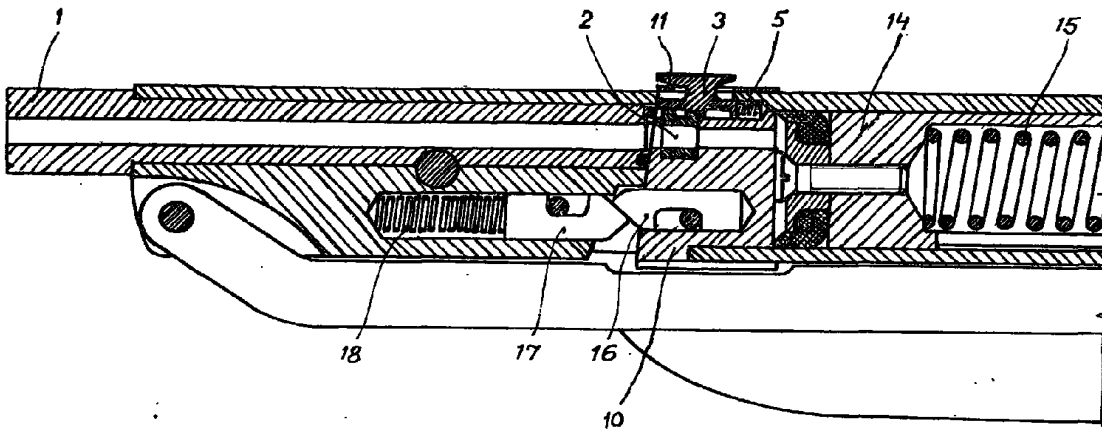
PŘEDMĚT PATENTU

Automatické zásobovací zařízení pro vzduchovky, vyznačené tím, že sestává ze zásobníku (2) opatřeného ozuby (7, 8) a odpruženého pružinou (4), přičemž ozuby (7, 8)

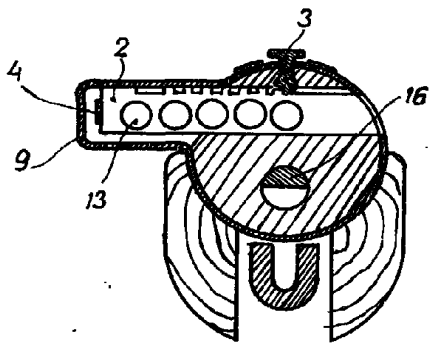
zásobníku (2) jsou alespoň občas v záběru s ozubem (6) tlačítka (3), odpruženého pružinou (5).

1 list výkresů

Obr. 1



Obr. 3



Obr. 2

