

ČESKOSLOVENSKÁ SOCIALISTICKÁ REPUBLIKA

URAD PRO PATENTY A VYNÁLEZY



P. třída 30 d, 1/03

 Vydáno 15. října 1962
 Vyroženo 15. dubna 1962
PATENTNÍ SPIS č. 105288^a

Právo k využití vynálezu přísluší státu podle § 3 odst. 6 zák. č. 34/1957 Sb.

MUDr. ZDENĚK HARNACH, BRNO

Protéza kyčelního kloubu

Přihlášeno 21. prosince 1960 (PV 7616-60)

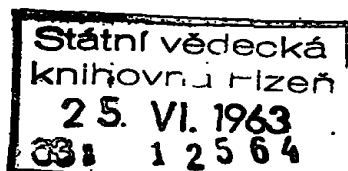
Platnost patentu od 21. prosince 1960

Po málo úspěšných kloubních plastikách Smith-Petersenovou čepičkou ovládly v poslední době plastiky kyčelního kloubu akrylové protézy a technika odseknutí hlavice bratrů Judetů. Avšak podle zkušeností jsou akrylové hlavice pro špatné mechanické vlastnosti ke kloubním plastikám nevhodné, neboť se obrušují. Vzniká porucha hladkosti povrchu, prohloubeniny kostní na jamce kloubní a z toho bolestivost, vedoucí k omezení pohybů až k ztuhlosti. Toto a pravděpodobná nestálost methylnetakrylátů po implantaci za delší dobu vede k biologické nesnášenlivosti a zhoršení pozdních výsledků kloubní plastiky akrylátů.

Podstata vynálezu spočívá v tom, že čepička tvaru půlkulovité hlavice svým uložením odpovídá anatomickým i staticko-mechanickým poměrům horního konce stehenní kosti a je bezpečně fixována proti otáčení kolem své osy, čemuž zabraňuje parabolicky prohnutý dřík půlkulatého profilu, uložený mimo střed čepičky, čímž jsou zabezpečeny dobré pohybové poměry operovaného kloubu. Čepička neporušuje po zavedení podstatnou měrou cévní zásobení horního konce stehenní kosti, což opodstatňuje její klinické použití.

Schéma provedení protézy kyčelního kloubu je na přiloženém výkresu, kde na obr. 1 je nárys, na obr. 2 půdorys protézy kyčelního kloubu, na obr. 3 detail ukončení čepičky a na obr. 4 řez B—B dříkem.

Zlepšená protéza kyčelního kloubu například z inertia sestává z čepičky 1 tvaru půlkulovité hlavice, která je ve své vnitřní části



opatřena dříkem 2, uloženým mimo střed. Dřík 2 využívá přenosu sil podle fyziologických křivek tlakových sil horního konce stehenní kosti a opírá se o nejsilnější místa zevní kompaktní stehenní kosti a má půlkulatý průřez obr. 4, což zabraňuje spolu s mimostředovým uložením možnosti rotace čepičky 1 kolem osy. Okraj 3 i povrch čepičky 1 je velmi jemně opracován ($0,05 \mu$) a hrany jak na vnitřní, tak i vnější straně zakulaceny (obr. 3). Aby bylo možno nasadit správnou velikost čepičky 1, jsou protézy zhotovovány v rozměrech průměrů: 41, 43, 45, 48, 50, 53, 55 a 58 mm. Váha čepičky kolísá mezi 58 — 72 g.

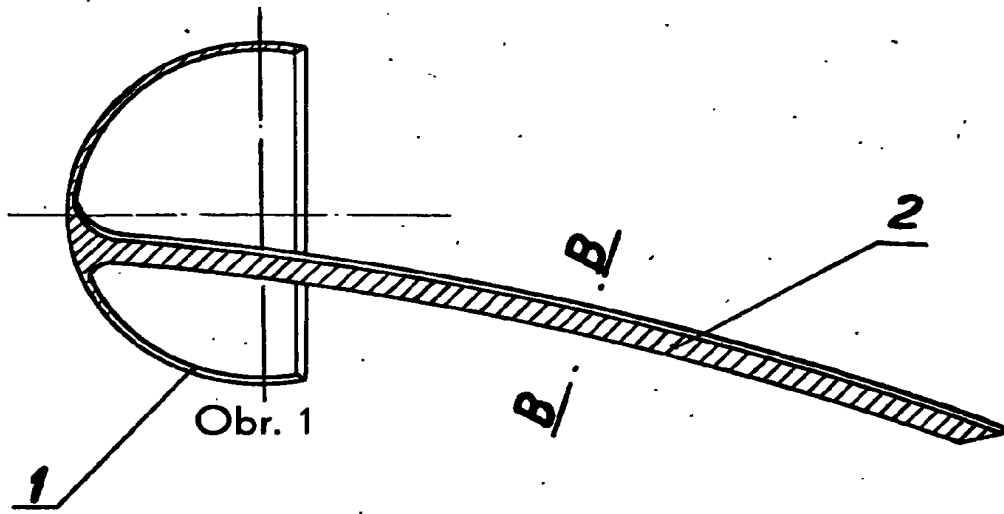
Operační technika: K dobrému přístupu patří přístup podle Mc. Farlanda, který ostře odděluje úpon svalu m. glutei medii na velký chocholík a poskytuje velmi dobrý přístup ke hlavici i jamce kloubní. Tam, kde je zapotřebí opracovat jamky kloubní, je nutno ostře oddělit zevní svaly vytáčející kyčelní kloub zevně, což vede k velmi dobrému přehledu celé krajiny. Kromě toho dovoluje tento řez dobře kontrolovat zevní část horního konce stehenního, kde proniká dřík kostí na zevní stranu, který se musí patřičně zkrátit. Další výhodou je, že není třeba znehybnění provádět dále než 14 dnů a pak je možno ihned započít s léčebným tělocvikem.

Po protěti horní poloviny kloubního pouzdra se hlavice vyluxuje. Poté vrtákem \varnothing 7 mm se navrtá v místě fovea capitis femoris hlavice až k dolní vnitřní kompaktní kosti krčku. Po proměření \varnothing hlavice se odpovídající protéza zavede, až dřík prorazí zevní kompaktní stehenní kosti. Dřík je nutno přesně zkrátit. Po naražení protézy kyčelního kloubu Judetovými nástroji se přesně odměří přečnickující část a protéza se vyjme. Poté se provede zkrácení přesné délky dříku brusným kotoučem. Pak se protéza po sterilisaci definitivně naráží.

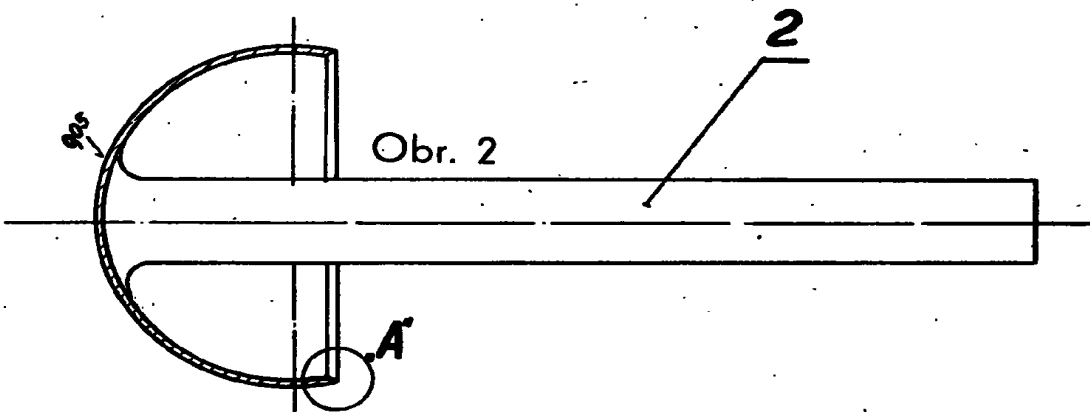
Je počítáno s tím, že po zavedení protézy vznikne v dalším průběhu hojení, rehabilitace a při počátečním zatěžování nepatrná tlaková nekrosa pod čepičkou 1, než se protéza usadí. Má volnou cestu tím, že dřík 2 proniká zevní kompaktní a nemůže bránit dosednutí.

PŘEDMĚT PATENTU

Protéza kyčelního kloubu, s dutou čepičkou tvaru polokulovité hlavice, vyznačená parabolicky prohnutým dříkem (2) půlkulatého profilu uloženého mimo střed vnitřní části čepičky (1).

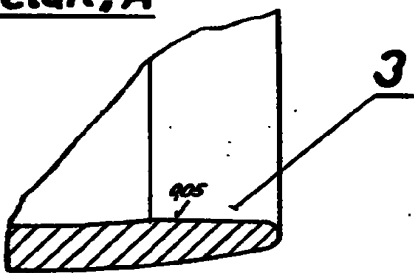


Obr. 1



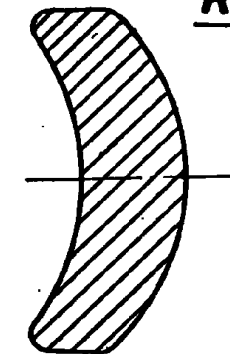
Obr. 2

Detail, A'



Obr. 3

Řez B-B



Obr. 4